

Кузнецов А. Н. Основы конструкции и технической эксплуатации воздушных судов: Учеб. для сред. спец. учеб. заведений. М.: Транспорт, 1990. — 294 с.

Изложены вопросы конструкции и технической эксплуатации современных самолетов и вертолетов гражданской авиации. Описаны составные части, агрегаты, узлы и системы, действующие на них нагрузки, условия эксплуатации, возможные дефекты, особенности технического обслуживания. Показаны перспективы развития гражданских воздушных судов.

Для курсантов авиационно-технических училищ гражданской авиации, может быть полезен слушателям учебно-тренировочных центров.

Ил. 220, табл. 2, библиогр. 14 назв.

Рецензенты: предметные комиссии "Аэродинамики и основ конструкции самолетов" Егорьевского и Кирсановского АТУ ГА
Заведующий редакцией Л. В. Васильева
Редактор И. С. Форстен

3206030000-122
К 049 (01)-90 217-90

ISBN 5-277-0093-0

© А.Н. Кузнецов, 1990

Введение

9 февраля 1923 г. — официальная дата рождения гражданской авиации СССР. В этот день принято постановление Совета Труда и Обороны об организации Совета по гражданской авиации. В этом же году 15 июля открыта первая в СССР регулярная воздушная линия Москва — Нижний Новгород.

Парк самолетов в тот период состоял в основном из иностранных типов воздушных судов (ВС), страна не располагала крупными самолетостроительными заводами. Создание советской гражданской авиации (ГА) ускорило разработку отечественных гражданских самолетов. Уже в 1923 г. В. Л. Александров, В. В. Калинин и А. М. Черемухин построили первый советский четырехместный пассажирский самолет АК-1, в 1925 г. Н. Н. Поликарпов и А. А. Семенов сконструировали пятиместный самолет ПМ-1, в том же году конструкторским бюро по гражданским самолетам под руководством К. А. Калинина построены пассажирские самолеты К-1 и К-2, санитарный К-3. Затем создан самолет К-4, выпускавшийся в пассажирском, санитарном и аэросъемочном вариантах.

В 1927 г. Н. Н. Поликарпов построил двухместный учебный самолет У-2 (впоследствии переименован в По-2), нашедший широкое применение в санитарной и сельскохозяйственной авиации, для связи и других целей. Самолет эксплуатировался в ГА более 30 лет. Наряду с самолетами, созданными непосредственно для ГА, на авиалиниях в те годы эксплуатировались некоторые типы военных машин, приспособленных для работы в народном хозяйстве. Авиационная промышленность постепенно наращивала выпуск самолетов, и уже в 1925 г. страна отказалась от приобретения иностранных ВС.

Основным конструкционным материалом в самолетостроении было дерево, обшивка выполнялась из полотна. С середины 20-х годов отечественное самолетостроение стало переходить на металлические конструкции. Появление прочного алюминиевого сплава — кальчугалюминия — дало возможность улучшить аэродинамические качества самолетов, разработать более совершенные конструкции.

С зарождением ГА постоянно расширялась сеть воздушных линий. В 1924 г. были открыты регулярные полеты из Москвы в Харьков, линия на Нижний Новгород продлена до Казани,

открыт ряд новых линий на Украине, в Закавказье, Средней Азии. К концу года протяженность авиалиний превысила 5000 км.

В последующие годы Москва была связана воздушным сообщением с Баку, Тифлисом, Иркутском, Ташкентом. Открылись воздушные линии в Сибири, на Дальнем Востоке и в других районах страны с недостаточно развитым наземным транспортом. Создавалась и расширялась сеть международных воздушных трасс. Воздушное сообщение было открыто в Кенигсберг, Берлин, Ургу (Улан-Батор), Кабул.

Транспортные работы в 20-е годы были основными, но не единственными видами применения самолетов в ГА. Усилия авиаторов направлялись также на расширение работ в различных отраслях народного хозяйства. Авиация все более использовалась для аэрофотосъемки, вела разведку ледовой обстановки, осуществляла проводку судов через ледовые поля Арктики, оказывала помощь промысловикам, гидрографам, использовалась для решения других актуальных задач народного хозяйства.

В начале 30-х годов началось серийное производство пассажирского 9-местного самолета ПС-9 (АНТ-9) конструкции А. Н. Туполева, 6-местного самолета К-5. Последний эксплуатировался в ГА до 1940 г. и составлял основную часть самолетного парка. Широкое применение имели построенные в 1931 - 1932 гг. 8-местный гидросамолет МП-1 конструкции В. Б. Бериева и 3-местный самолет-амфибия Ш-2 конструкции Г. М. Шаврова, использовавшийся не только для перевозки пассажиров, но и в авиационном обслуживании народного хозяйства.

В конце 20-х - начале 30-х годов в стране была развернута работа по созданию современной по тому времени авиационной промышленности, начался новый этап технического прогресса в советской авиации, характеризующийся улучшением летно-технических характеристик самолетов. За основу была принята схема самолета-моноплана с увеличенной нагрузкой на крыло, гладкой обшивкой и потайной клепкой, убирающимся в полете шасси. Для улучшения взлетно-посадочных характеристик начали применять средства механизации крыла: щитки, закрылки и предкрылки с воздушными системами привода. Осваивались двигатели большой мощности, воздушные винты с изменяемым в полете шагом, началось массовое использование в самолето- и двигателестроении новых материалов, в частности высокопрочных сталей, легких алюминиевых и магниевых сплавов.

Во второй половине 30-х годов поступили в эксплуатацию 12-местный самолет ПС-35 конструкции А. А. Архангельского, пассажирские самолеты ПС-40 и ПС-41 конструкции А. Н. Туполева, имевшие скорость около 400 км/ч. В 1938 г. начал строить-

ся по лицензии пассажирский самолет ПС-84 (Ли-2), который долгое время занимал ведущее место в ГА и эксплуатировался еще в 60-х годах. Шестиместный самолет "Сталь-3" конструкции А. И. Путилова, изготовлявшийся из нержавеющей стали, широко применялся на местных воздушных линиях.

Большое внимание в 30-х годах уделялось дирижаблестроению. Были созданы, в частности, двухдвигательные дирижабли В-3, В-7, В-10, В-12, имевшие скорость полета 80 - 100 км/ч и грузоподъемность от 3 до 10 т. На полужестком дирижабле В-6 был установлен мировой рекорд продолжительности полета (более 130 ч). Однако по ряду технических причин и недостаточной надежности дирижаблей после 1946 г. работы по ним были прекращены.

Основоположники отечественного вертолетостроения выдающийся русский ученый Н. Е. Жуковский, профессор Б. Н. Юрьев и другие вели работу по созданию винтокрылых летательных аппаратов. В 1930 г. под руководством Г. Х. Сабина был построен одновинтовой вертолет, поднявшийся на высоту 605 м, что в 30 раз превышало мировой рекорд высоты для вертолетов.

Разрабатывались и строились опытные конструкции автожиров - ВС, которые удерживаются в полете за счет реакции воздуха с несущим винтом, вращающимся под действием встречного потока воздуха (поступательное перемещение автожира обеспечивается силовой установкой самолетного типа). В 1928 г. был построен первый автожир "КАСКР-1" по проекту Н. И. Камова и Н. К. Скржинского. Весной 1941 г. успешно проводились экспериментальные полеты на автожире "ЦАГИ А-7". Однако широкого практического применения автожиры не получили, поскольку такая схема ВС значительно уступает самолету в скорости полета и в отличие от вертолета автожир не может удерживаться в воздухе без поступательного движения.

В 30-е годы продолжало интенсивно развиваться воздушное сообщение на Дальнем Востоке, в Восточной Сибири, Средней Азии, Казахстане. К 1941 г. Москва имела регулярное воздушное сообщение со всеми республиками, многими краями и областями страны. На воздушных трассах значительное применение получили гидросамолеты, позволяющие организовать регулярные полеты при сравнительно небольших капиталовложениях.

В области применения авиации в народном хозяйстве ведущее место занимала аэрофотосъемка. Она использовалась в сельском хозяйстве, в работах по лесоустройству и геологоразведке, при строительстве каналов и мелиоративных сооружений. Развивались авиационные химические методы борьбы с вредными насекомыми, в частности с личинками малярийного комара. Все шире применялась авиация для борьбы со стихий-

ными бедствиями и в спасательных работах, для обслуживания арктических станций.

Гражданская авиация в предвоенные годы стала важной составной частью транспортной системы и оборонного потенциала страны.

С началом Великой Отечественной войны около половины самолетного парка и личного состава Гражданского воздушного флота было направлено на формирование фронтовых частей. Оставшиеся подразделения работали в тылу для нужд фронта. Фронтовые части обеспечивали боевые действия сухопутных войск и Военно-Воздушных Сил, перебрасывали на фронт боеприпасы, горючее и вооружение, участвовали в высадке десантов, воздушной разведке, выполняли связные полеты.

В 1946 г. возобновилось оснащение ГА новой авиационной техникой. В 1947 г. был выполнен первый полет с пассажирами двухдвигательного самолета Ил-12 конструкции С. В. Ильюшина. Его развитием явился самолет Ил-14, ставший в 50-е годы основным пассажирским самолетом Аэрофлота. Этот самолет брал на борт до 36 пассажиров, имел крейсерскую скорость 320 – 350 км/ч. Самолет выполнял также воздушные съемки, использовался для перевозки грузов, эффективно применялся в Арктике и Антарктике и эксплуатировался в Аэрофлоте свыше 30 лет.

Гражданская авиация пополнилась в 1947 г. многоцелевым самолетом-бипланом Ан-2 конструкции О. К. Антонова. Самолет нашел широкое применение на местных воздушных линиях и в народном хозяйстве, для скорой медицинской помощи и других целей. Важные особенности самолета Ан-2 – возможность эксплуатации на грунтовых аэродромах и площадках небольшого размера, надежность и простая техника пилотирования. Самолет продолжает эксплуатироваться и является в настоящее время единственным ВС Аэрофлота с поршневым двигателем.

В конце 40-х годов началось внедрение в эксплуатацию первых вертолетов: одновинтовых Ми-1 и Ми-4 конструкции М. Л. Миля и двухвинтовых с соосными винтами Ка-15, Ка-18 конструкции Н. И. Камова. Внедрение вертолетной техники, способной выполнять присущие только ей работы в народном хозяйстве, в сочетании с возможностями оперативной транспортировки людей и различного оборудования в условиях отсутствия дорог, повысило значимость и эффективность применения авиации в различных сферах народного хозяйства.

Благодаря достижениям научно-технического прогресса в нашей стране во второй половине 50-х годов была открыта эра реактивной ГА. Внедрение реактивных самолетов и вертолетов привело к резкому повышению объема воздушных перевозок. Время пребывания пассажиров в пути сократилось в три-четыре

раза, ускорилась доставка почты и срочных народнохозяйственных грузов.

Первенцем реактивной отечественной и мировой гражданской авиации явился самолет Ту-104 конструкции А. Н. Туполева. Первый регулярный полет с пассажирами самолет Ту-104 выполнил 15 сентября 1956 г. по маршруту Москва – Иркутск. Самолет длительное время эксплуатировался на внутренних и международных линиях, имел несколько модификаций, благодаря чему его пассажироместимость увеличилась с 50 до 100 мест. Затем поступили в эксплуатацию пассажирские турбовинтовые самолеты Ил-18, Ан-10, Ан-24, Ту-114, грузовой Ан-12, самолеты с турбореактивными двигателями Ту-124, Ту-134, самолет Як-40 конструкции ОКБ А. С. Яковлева. Самолет Ил-18 с четырьмя двигателями перевозил до 122 пассажиров и оказался наиболее экономичным и надежным самолетом. В течение длительного времени он оставался основным магистральным самолетом на внутренних и международных линиях Аэрофлота. В грузовом варианте самолет эксплуатируется до настоящего времени.

В конце 60-х – начале 70-х годов дальний магистральный Ту-114 заменен самолетом Ил-62, на смену Ту-104, Ил-18, Ан-10 поступил трехдвигательный самолет Ту-154, являющийся в настоящее время одним из самых массовых среднемагистральных самолетов Аэрофлота. Парк грузовых самолетов пополнился турбовинтовым Ан-26 и турбореактивным Ил-76 грузоподъемностью 40 т.

На смену поршневым вертолетам в эксплуатацию поступили газотурбинные Ми-2, Ми-6, Ми-8, Ка-26, затем Ми-17, Ми-26, Ка-32 и др. Вертолет Ми-26 грузоподъемностью 20 т является наиболее тяжелым современным вертолетом.

Новым крупным шагом в техническом перевооружении ГА нашей страны явился выход на воздушные линии широкофюзеляжного самолета-аэробуса Ил-86 вместимостью 350 пассажиров. Его использование позволяет значительно разгрузить наиболее напряженные по воздушным перевозкам авиалинии, полнее удовлетворить спрос населения в авиационных перевозках. Широкофюзеляжный самолет позволяет удачно сочетать большую пассажироместимость с более высоким (по сравнению с узкофюзеляжными самолетами) уровнем комфорта для пассажиров, что особенно ценно на дальних перелетах.

Характерной особенностью авиационной техники является ее постоянное развитие и совершенствование на основе новейших достижений научно-технического прогресса. Поэтому на смену вполне современным самолетам Ту-154, Ил-62, Як-42, Ил-86 и др. вскоре поступят в эксплуатацию новые, еще более совершенные самолеты, насыщенные электронной техникой, экономичные и надежные: дальнемагистральные Ил-96-300,

среднемагистральный Ту-204, самолет Ил-114 для ближних воздушных трасс.

Данные основных ВС, эксплуатирующихся в ГА СССР в настоящее время, приведены в табл. 1.

Таблица 1

ВС						ВС					
	Взлетная масса, т	Коммерческая нагрузка, т	Число пассажир-ров	Крейсерская скорость полета, км/ч	Дальность полета, км		Взлетная масса, т	Коммерческая нагрузка, т	Число пассажир-ров	Крейсерская скорость полета, км/ч	Дальность полета, км
Ил-86	206	42	350	900	5 800	Як-40	16,1	3,2	30	510	1500
Ил-76	170	40	-	850	5 000	Ан-28	6,5	1,75	17	350	1150
Ил-62	165	23	168	830	10 280	Ми-26	56	20	-	255	800
Ту-154	96	18	160	900	4 700	Ка-32	12,6	5,0	-	230	800
Ту-134	45	7,7	72	870	3 570	Ми-8	11,1	4,0	28	220	800
Як-42	53,5	14,5	120	750	3 475	Ка-26	3,25	0,9	-	160	510

В нашей стране был построен сверхзвуковой самолет Ту-144 на 120 мест. Первый полет с пассажирами самолет выполнил из Москвы в Алма-Ату в 1977 г. Опыт эксплуатации сверхзвуковых пассажирских самолетов показал их недостаточную конкурентоспособность по сравнению с дозвуковыми дальнемагистральными самолетами. Основные проблемы, с которыми столкнулись при эксплуатации сверхзвуковых транспортных самолетов, — это низкая экономическая эффективность, сложность технического обслуживания, высокие уровни шума и звукового удара на местности. Звуковой удар является одной из наиболее серьезных проблем, препятствующих широкому развитию сверхзвукового воздушного транспорта, так как распространяется на значительное расстояние и оказывает заметное влияние на человека и окружающую среду.

Успехи в области аэродинамики, материалов, технологии самолетостроения, в разработке экономичных силовых установок позволяют говорить о возможности поступления в эксплуатацию после 2000 г. сверхзвукового транспортного самолета второго поколения, способного успешно конкурировать с дозвуковыми самолетами на дальних воздушных трассах.

Современное ВС — сложнейший комплекс систем, механизмов, агрегатов и приборов, вбирающий в себя все новейшие

достижения науки и техники. В его создании участвуют сотни научных и производственных коллективов. Проектирование ВС проводится с широким использованием вычислительной техники. Автоматизация проектирования позволяет решать сложные задачи анализа и оптимизации параметров ВС, теоретических обводов, конструктивных силовых схем, рассчитывать прочность и аэродинамические характеристики, вычерчивать чертежи, моделировать различные ситуации реального полета. Все принимаемые проектно-конструкторские решения рассматриваются прежде всего с точки зрения безопасности полетов. Уделяется большое внимание комфорту пассажиров, экономической и топливной эффективности ВС.

Развитие и совершенствование авиационной техники требовали разработки нормативной, правовой, летной и технической документации, охватывающей все основные аспекты деятельности ГА.

В целях обеспечения безопасности полетов введены Нормы летной годности гражданских воздушных судов. Нормы представляют собой комплекс минимальных государственных требований на изготовление, эксплуатацию и ремонт ВС и их двигателей, определяют состав необходимого оборудования, в них заложены требования к прочности и жесткости, к характеристикам устойчивости и управляемости ВС. В настоящее время действуют Единые нормы летной годности гражданских транспортных самолетов стран-членов СЭВ и Единые нормы летной годности гражданских вертолетов стран-членов СЭВ.

Основным законодательным актом, определяющим использование воздушного пространства страны, является Воздушный Кодекс Союза ССР, устанавливающий порядок деятельности авиации независимо от ведомственной принадлежности в целях охраны интересов государства, обеспечения безопасности полетов, удовлетворения потребностей народного хозяйства страны и граждан. В Кодексе регламентирован перечень документов на борту ВС; установлены права и обязанности командира ВС, порядок подготовки ВС к полету, перевозки пассажиров, багажа, почты и грузов; изложены требования к организации воздушного движения, оборудованию воздушных трасс, правила международных полетов в воздушном пространстве СССР, правила использования ГА в народном хозяйстве страны; предусмотрена ответственность должностных лиц за нарушение правил безопасности полетов, пользования средствами воздушного транспорта; даны описания флага и эмблемы Аэрофлота и т. д.

В соответствии с Воздушным Кодексом Союза ССР разработаны Положение об использовании воздушного пространства СССР, Основные правила полетов в воздушном пространстве СССР и все ведомственные нормативные документы.

Положение об использовании воздушного пространства СССР регулирует отношения, возникающие в связи с использованием воздушного пространства страны, между заинтересованными министерствами, ведомствами, предприятиями и организациями, в частности полеты над населенными пунктами, пересечение государственной границы, порядок использования аэродромов, согласования строительства и ремонта аэродромов, размещение объектов в районе аэродромов и т. д.

В Основных правилах полетов в воздушном пространстве СССР регламентируются положения по организации, выполнению и обеспечению полетов, управлению воздушным движением; даются структура воздушного пространства, режимы полета, правила визуальных полетов и полетов по приборам, выполнения поисково-спасательных работ и др. Этот документ обязателен для выполнения всеми министерствами и ведомствами, имеющими ВС, а также государственными и общественными организациями, учреждениями и предприятиями СССР, деятельность которых влияет на безопасность воздушного движения в стране.

На основании Воздушного Кодекса Союза ССР и Основных правил полетов в воздушном пространстве СССР Министерство гражданской авиации разрабатывает Наставление по производству полетов в гражданской авиации. В нем определяется организация летной работы, обеспечение безопасности и регулярности полетов в ГА; ограничиваются условия, при которых разрешается эксплуатация ВС; устанавливаются правила эшелонирования полетов, работа службы управления воздушным движением, ее взаимодействие с экипажами и другими службами; дается классификация полетов в особых условиях и особых случаях, предписывается порядок действий экипажа в таких случаях.

Наставление по технической эксплуатации и ремонту авиационной техники в гражданской авиации СССР определяет основные положения и общие правила организации технической эксплуатации ВС, технического обслуживания авиационной техники, основные правила ухода за ней, отправки ее в ремонт, учета, списания, приема-передачи, обеспечения надежности ВС.

Наряду с названными документами в ГА СССР разработаны другие наставления и инструкции, определяющие деятельность отрасли во всех основных направлениях.

Глава 1. ОБЩИЕ СВЕДЕНИЯ

1.1. Типы воздушных судов

Воздушным судном называется летательный аппарат, поддерживаемый в атмосфере за счет его взаимодействия с воздухом, отличного от взаимодействия с воздухом, отраженным от земной поверхности. К ВС относятся аэростаты, дирижабли, планеры, самолеты и вертолеты.

Аэростат (рис. 1.1) – ВС легче воздуха, не приводимое в движение силовой установкой. Аэростат представляет собой газонепроницаемую сферическую оболочку, заполненную легким газом (гелием, водородом или подогретым воздухом).

Оболочка аэростата в нижней части имеет патрубок для наполнения газом и свободного выхода его из трубок при нагревании оболочки в полете. Гондола, предназначенная для размещения пассажиров, оборудования и грузов, подвешивается к оболочке посредством стропов. Гондола может быть герметической для полета на больших высотах.

Аэростаты перемещаются в воздухе под действием ветра, управлять ими можно только изменением высоты полета. Для подъема аэростат облегчают, выбрасывая часть балласта (обычно песок в мешках), для снижения открывают клапан в верхней части оболочки и выпускают некоторое количество газа.

Аэростаты применяются в настоящее время для научных исследований атмосферы, испытаний различного авиационного оборудования, для спортивных целей. Небольшие аэростаты, запускаемые без экипажа (баллоны-зонды, шары-пилоты, радиозонды), применяются для метеорологических наблюдений.

Дирижабль (рис. 1.2) – ВС легче воздуха, приводимое в движение силовой установкой. В отличие от аэростата дирижабль может маневрировать не только в вертикальной, но и в горизонтальной плоскости и менять скорость полета от нуля до максимального значения.

Дирижабли могут быть жесткой, полужесткой и мягкой конструкции и иметь баллонет из газонепроницаемой ткани, закрепленный с каркасом (оболочкой) дирижабля. В баллонете поддерживается избыточное давление воздуха, который служит

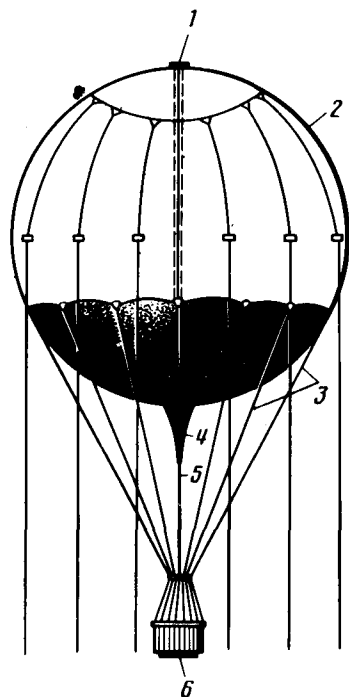


Рис. 1.1. Аэростат:

1 — клапан; 2 — оболочка; 3 — стропы; 4 — патрубок; 5 — веревка управления клапаном; 6 — гондола

балластом: при заполнении воздухом объем и масса баллонета увеличиваются, а объем газа в оболочке дирижабля уменьшается, что используется при снижении. При подъеме на высоту часть воздуха из баллонета стравливается.

Наличие самолетов и вертолетов большой грузоподъемности позволяет ГА обходиться без дирижаблей, и они в настоящее время не строятся. Вместе с тем ведутся исследовательские и проектные работы по дирижаблестроению на основе новых конструкционных материалов и технологий. В недалеком будущем возможно применение относительно небольших дирижаблей в строительстве, патрульной службе, для транспортировки грузов и других целей, когда недостатки дирижаблей существенно не проявляются и полеты совершаются в приемлемую погоду.

Представляется перспективным использование дирижаблей для транспортировки крупногабаритных грузов большой массы, которые невозможно перевозить

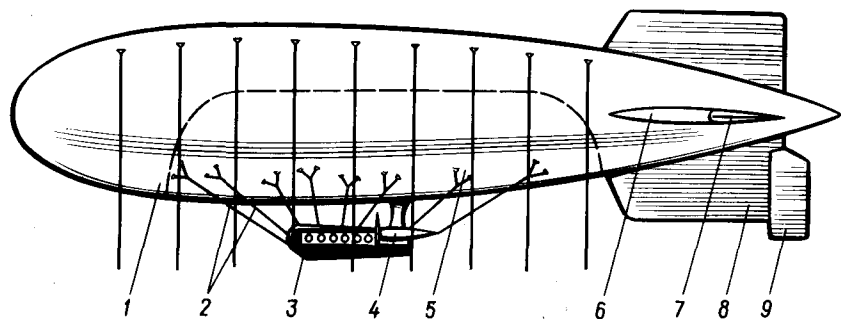
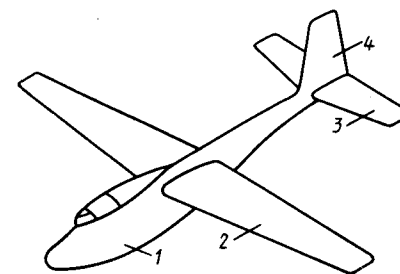


Рис. 1.2. Дирижабль:

1 — корпус-оболочка; 2 — стропы; 3 — гондола; 4 — силовая установка; 5 — баллонет; 6 — стабилизатор; 7 — руль высоты; 8 — киль; 9 — руль направления

Рис. 1.3. Планер:

1 — фюзеляж; 2 — крыло; 3 — горизонтальное оперение; 4 — вертикальное оперение



другими типами ВС. Однако здесь возникает много проблем. Расчеты показывают, что для перевозки 500 т груза дирижабль должен иметь объем 1 млн м³, длину 420 м, диаметр около 70 м. Для дирижаблей таких больших размеров велики ограничения по погоде и турбулентности атмосферы, опасны обледенение, снегопад; требуются сложные сооружения для швартовки, технического обслуживания и ремонта. Строительство таких дирижаблей маловероятно в ближайшей перспективе.

Планер (рис. 1.3) — бездвигательное ВС тяжелее воздуха, подъемную силу которого создает неподвижное относительно фюзеляжа крыло. Поступательное движение планеру создает составляющая его веса. Полет планера в спокойной атмосфере происходит с постоянным снижением. При наличии в атмосфере восходящих потоков возможен полет с набором высоты.

Планер поднимается в воздух с помощью резинового амортизатора, лебедки и троса или с помощью самолета-буксировщика. Применяются планеры в основном в спортивных целях.

Самолет — ВС тяжелее воздуха, приводимое в движение силовой установкой, подъемная сила которого в полете создается в основном за счет аэродинамических реакций на поверхностях, остающихся неподвижными в данных условиях полета.

Самолеты ГА являются основным средством воздушного транспорта и широко используются для выполнения различных работ в народном хозяйстве. В зависимости от назначения, массы, типа двигателей и других особенностей самолеты имеют разнообразные внешние формы, конструктивные схемы и состав оборудования.

Основные части самолета (рис. 1.4) — фюзеляж, крыло, оперение, силовая установка, шасси. Фюзеляж, крыло и оперение образуют планер самолета.

Фюзеляж предназначен для соединения в одно целое всех частей самолета и размещения экипажа, пассажиров, багажа и грузов, а также оборудования.

Крыло создает аэродинамическую подъемную силу. На нем устанавливаются элероны, обеспечивающие поперечную управ-

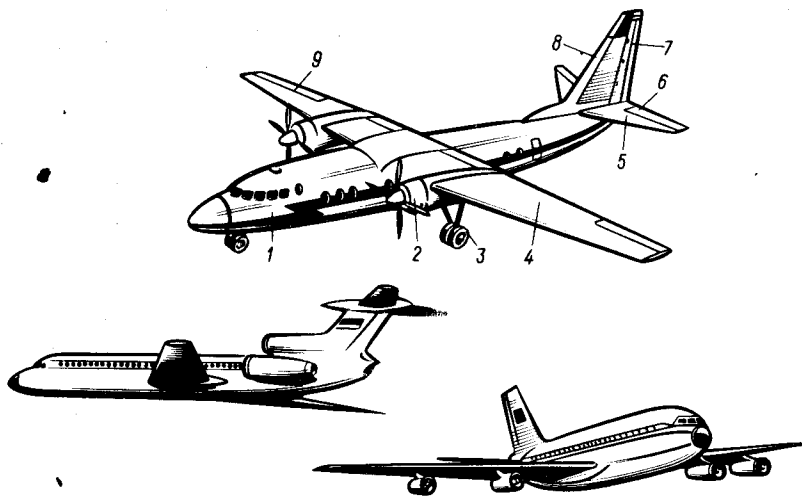


Рис. 1.4. Схемы самолета-моноплана:
1 - фюзеляж; 2 - силовая установка; 3 - шасси; 4 - крыло; 5 - стабилизатор; 6 - руль высоты; 7 - руль направления; 8 - киль; 9 - элерон

ляемость самолета, а также средства механизации (закрылки, предкрылки и др.), улучшающие взлетные и посадочные характеристики самолета. Транспортные самолеты обычно имеют одно свободнонесущее крыло, установленное в верхней или нижней части фюзеляжа. Самолеты, предназначенные для применения в народном хозяйстве, имеющие небольшие скорости полета, могут выполняться по монопланной схеме с подкосами или по бипланной схеме (рис. 1.5).

Оперение традиционной схемы состоит из горизонтального и вертикального. Горизонтальное оперение в свою очередь включает стабилизатор и руль высоты и служит для продольной устойчивости и управляемости самолета. Вертикальное опере-

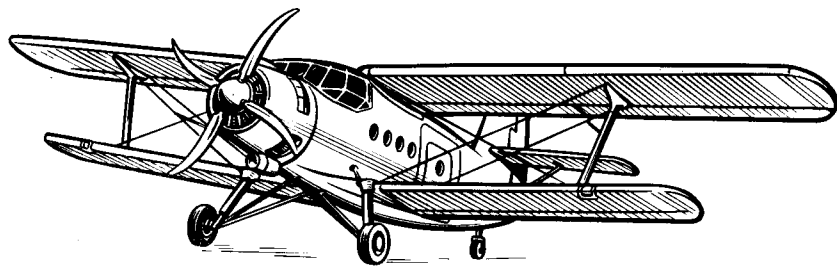


Рис. 1.5. Самолет-биплан

ние состоит из киля и руля направления, оно обеспечивает путевую устойчивость и управляемость.

Силовая установка создает тягу. Транспортные самолеты имеют силовые установки с турбореактивными или турбовинтовыми двигателями, самолеты народнохозяйственного назначения, спортивные и тренировочные имеют иногда поршневые двигатели. Число двигателей на тяжелых самолетах может достигать шести и более. Двигатели устанавливаются на крыле, на пилонах под крылом, на пилонах хвостовой части фюзеляжа и внутри нее. На однодвигательных самолетах двигатель размещается обычно в носовой части фюзеляжа. В состав силовой установки, кроме двигателей, входят воздушные винты, топливная и масляная системы, гондолы, элементы крепления двигателей на самолете и другие системы и устройства, необходимые для надежной работы двигателей.

Шасси служит для взлета, посадки, передвижения и стоянки самолета на земле или на воде. Шасси сухопутных самолетов состоит обычно из одной передней опоры и двух или нескольких основных опор, убирающихся в полете. Шасси нескоростных самолетов может быть неубирающимся. На гидросамолетах шасси выполняется в виде поплавков или же отсутствует. В последнем случае нижней части фюзеляжа придается форма лодки. На самолетах иногда предусматривается замена колесных шасси на лыжи или поплавки. Самолеты-амфибии могут взлетать и производить посадку как на сушу, так и на водную поверхность.

Вертолет (рис. 1.6) - ВС тяжелее воздуха, которое удерживается в полете главным образом за счет реакции воздуха с

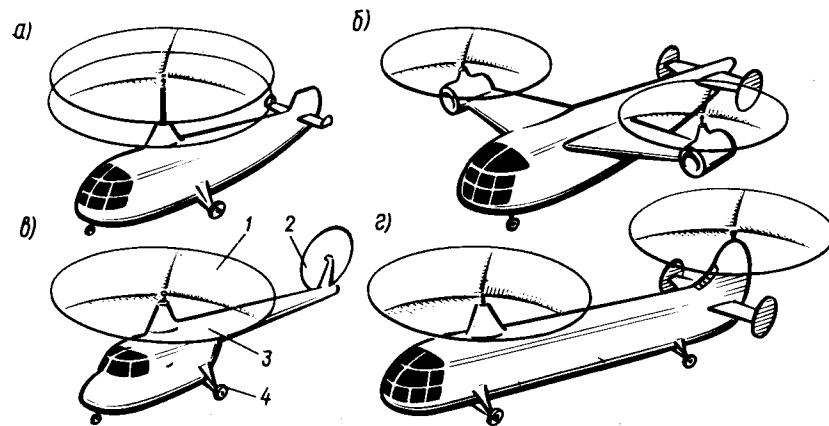


Рис. 1.6. Схемы вертолетов:
а - соосная; б - поперечная; в - одновинтовая; г - продольная; 1 - несущий винт; 2 - рулевой винт; 3 - фюзеляж; 4 - шасси

одним или несколькими несущими винтами, вращаемыми силовой установкой вокруг осей, находящихся примерно в вертикальном положении.

Основная особенность и преимущество вертолета перед самолетом состоит в способности вертикально взлетать, набирать высоту и снижаться, летать на малых скоростях и зависать в воздухе, перемещаться в стороны и назад. Вертолет может эксплуатироваться на непригодных площадках, позволяет подбирать место для посадки с воздуха.

К недостаткам вертолетов относятся: более низкие скорости полета и экономические показатели по сравнению с самолетами, повышенная сложность пилотирования, склонность к вибрациям.

Вертолеты обычно применяются для перевозки пассажиров и грузов при отсутствии аэродромов, на которых могут эксплуатироваться самолеты. Грузовые вертолеты часто имеют устройства для перемещения груза на внешней подвеске, что обеспечивает их высокую эффективность при выполнении строительных и монтажных работ, перевозке крупногабаритных грузов.

Основной частью вертолета является несущий винт (НВ), создающий подъемную силу и обеспечивающий устойчивость, управляемость и возможность движения в вертикальной и горизонтальной плоскостях. Поэтому схемы вертолетов определяются числом и расположением НВ. Наиболее распространенные схемы вертолетов – одновинтовая с рулевым винтом и двухвинтовые: соосная, продольная и поперечная.

Вертолет с одним НВ снабжается рулевым винтом, предназначенным для уравнивания реактивного момента НВ и для путевой управляемости вертолета. Такая схема имеет в настоящее время широкое применение вследствие относительной простоты конструкции, изготовления и эксплуатации. Недостатками одновинтового вертолета являются: затрата значительной мощности двигателя на привод рулевого винта, малый диапазон центровок, наличие длинной значительной массы трансмиссии для передачи мощности на рулевой винт, большой диаметр НВ.

Вертолет соосной схемы имеет два НВ, расположенных один над другим и вращающихся с одинаковой частотой в противоположных направлениях. Такие вертолеты наиболее компактны и маневренны, не нуждаются в рулевом винте и имеют высокую весовую отдачу (отношение полезной нагрузки к полетному весу). Однако наличие двух соосных винтов усложняет конструкцию и регулировку несущей системы, снижает эффективность ее работы вследствие вредного взаимного влияния НВ.

Вертолет продольной схемы имеет длинный фюзеляж, на концах которого устанавливаются НВ. Плоскость вращения заднего винта располагается выше плоскости вращения перед-

него НВ для того, чтобы устранить вредное влияние переднего винта на задний в горизонтальном полете. Такая схема обеспечивает хорошую продольную устойчивость, допускает широкий диапазон центровок, позволяет перевозить в длинном фюзеляже крупногабаритные грузы. Недостатки: сложность трансмиссии, передающей мощность двигателям на НВ, большие индуктивные потери при горизонтальном полете, необходимость надежной синхронизации вращения несущих винтов.

На вертолете поперечной схемы НВ разнесены по сторонам фюзеляжа и расположены в одной плоскости. Такое расположение НВ наиболее целесообразно с точки зрения аэродинамики, так как индуктивные потери имеют минимальное значение. Для крепления НВ обычно применяется крыло, которое в горизонтальном полете разгружает НВ от подъемной силы.

На вертолетах с продольным и поперечным расположением НВ, так же как и при соосных винтах, уравнивание реактивного момента достигается вращением винтов с одинаковой частотой в противоположные стороны.

Перспективными могут оказаться вертолеты с реактивным приводом НВ вместо механического привода. Реактивный привод создается небольшими реактивными двигателями, установленными на концах лопастей, или установкой на них сопел, к которым по трубопроводам подводятся продукты сгорания реактивного двигателя, расположенного в фюзеляже, или же сжатый воздух от компрессоров. В результате истечения продуктов сгорания или воздуха возникает реактивная тяга, вращающая НВ. Поскольку крутящий момент создается непосредственно на НВ, реактивный момент на фюзеляже не создается и не возникает необходимость компенсации реактивного момента.

При реактивном НВ наиболее выгодна схема с одним винтом, сохраняющая свои преимущества и свободная от главного недостатка – необходимости иметь рулевой винт. Установка рулевого винта на таком вертолете может предусматриваться лишь для улучшения путевой управляемости, поэтому винт не требует затрат большой мощности.

Сложность создания вертолетов с реактивным приводом НВ связана с разработкой малогабаритных реактивных двигателей, надежно работающих при воздействии больших центробежных сил; большим расходом топлива такими двигателями; сложностью конструкции втулки и лопасти НВ при создании реактивной тяги сжатым воздухом. Двигатели и сопла, установленные на лопастях, ухудшают аэродинамические характеристики НВ, что особенно сказывается на режиме авторотации (самовращения НВ под действием набегающего потока).

655897h

1.2. Общие требования и классификация

Требования к самолетам и вертолетам ГА определяются Нормами летной годности гражданских самолетов СССР и Нормами летной годности гражданских вертолетов СССР. К основным требованиям относятся: достаточная прочность и жесткость конструкции, ее надежность и живучесть при минимальной массе; высокие аэродинамические качества, обеспечивающие заданные летные характеристики; хорошие взлетно-посадочные данные. Гражданские ВС должны иметь высокие экономические показатели, т. е. малую стоимость производства, низкие эксплуатационные расходы, иметь большой ресурс, хорошую эксплуатационную технологичность и ремонтпригодность. От пассажирских самолетов и вертолетов требуется, кроме того, создание благоприятных условий для жизнедеятельности человеческого организма, обеспечение комфорта для пассажиров.

Требование достаточной прочности и жесткости имеет непосредственное отношение к обеспечению безопасности полетов. Под прочностью конструкции понимают ее способность воспринимать без разрушения нагрузки, действующие в процессе эксплуатации ВС. Жесткость характеризуется способностью конструкции сопротивляться деформациям под действием внешних нагрузок. Повышением жесткости конструкции добиваются устранения чрезмерных прогибов и закручивания, потери устойчивости силовых элементов, значительного изменения внешних форм, которые могут ухудшить устойчивость и управляемость ВС, вызвать опасные вибрации.

Под надежностью понимают способность конструкции сохранять в установленных пределах значения всех параметров, характеризующих выполнение требуемых функций в течение установленного срока службы. Живучесть – способность ВС выполнять полет при частичных разрушениях или повреждениях. Для повышения надежности и живучести наряду с основными предусматриваются дублирующие и аварийные системы, применяются соответствующие конструктивные схемы, например многолонжеронные крылья. Повышение надежности достигается проведением периодических осмотров и регламентных работ, текущего и капитального ремонтов.

Масса ВС – важнейший параметр конструкции, так как от массы зависят летные и взлетно-посадочные характеристики самолетов и вертолетов, их экономическая и топливная эффективность. Снижения массы конструкции добиваются выработкой оптимальных конструктивных решений, применением прочных высокой чистоты металлических сплавов, новых конструкционных материалов. Снижению массы способствуют рациональный выбор внешних форм и параметров частей ВС, выбор

соответствующих форм и методов обработки деталей, применение монолитных, длинномерных и широких полуфабрикатов, усовершенствование крепежных деталей и т.д.

Высокие аэродинамические качества достигаются выбором оптимальных внешних форм и размеров ВС и его составных частей, двигателей, средств механизации крыла, профилей крыла и НВ вертолета, снижением лобового сопротивления ВС. Малое сопротивление способствует получению заданных летных характеристик при меньшей тяговооруженности, запасе топлива и, следовательно, меньшей массе ВС.

Для снижения лобового сопротивления предусматривается уборка шасси, удаление из воздушного потока воздухозаборников, антенн, применяется потайная клепка. Принимаются меры по уменьшению числа и размеров щелей между подвижными и неподвижными поверхностями, где возможно – их герметизация. С этой же целью сокращают число продольных и поперечных стыков на поверхностях, обтекаемых воздушным потоком, тщательно обрабатывают и содержат в чистоте внешние поверхности ВС.

Высокие экономические показатели определяются технологичностью конструкции, низкими эксплуатационными расходами, которые в значительной мере зависят от удельных расходов топлива двигателями и аэродинамических качеств ВС. Повышение экономических показателей достигается также увеличением ресурса ВС, который для современных самолетов составляет 40 тыс. летных часов и более.

Технологичность конструкции предусматривает минимальные затраты труда, средств, материалов и времени при изготовлении, эксплуатации и ремонте ВС. Технологичность технического обслуживания достигается автоматизацией контроля состояния техники, применением встроенного контроля обнаружения и распознавания неисправностей при техническом обслуживании ВС, механизацией процесса подготовки ВС к полету, удобством подходов при выполнении регулировочных, монтажных, демонтажных и других работ, легкосъемностью и заменяемостью узлов и агрегатов. Для удобства обслуживания агрегаты систем группируются на общих съемных панелях и в технических отсеках с обеспечением доступа в них через легкооткрывающиеся люки больших размеров.

Рассмотренные и другие требования к конструкции ВС часто противоречивы, большинство из них противоречит требованию снижения массы ВС. Например, это относится к повышению прочности и жесткости конструкции, увеличению числа люков и разъемов с целью улучшения технологичности технического обслуживания, улучшению комфорта для пассажиров. Из-за противоречивости требований их полное удовлетворение невозможно, поэтому при проектировании ВС принимаются компро-

миссные решения с учетом назначения ВС, его летно-технических характеристик, условий эксплуатации и других соображений.

Классификация самолетов и вертолетов проводится по различным признакам, поскольку они отличаются большим разнообразием по назначению, массе, дальности полета, конструктивным и аэродинамическим формам. Установившихся признаков классификации ВС не существует, и по мере развития авиационной техники классификация меняется.

Основной признак классификации – назначение ВС, так как оно в значительной мере определяет летно-технические характеристики, внешние формы, основные размеры, состав оборудования. По назначению гражданские самолеты и вертолеты делятся на транспортные, народнохозяйственного применения и учебно-тренировочные. Транспортные ВС в свою очередь делятся на пассажирские и грузовые. Пассажирские самолеты и вертолеты оснащаются всем необходимым для комфорта пассажиров, грузовые имеют увеличенные грузовые помещения, большие грузовые двери, прочные полы, механизмы для погрузки и выгрузки грузов, их крепления. На некоторых типах ВС в условиях эксплуатации предусматривается переоборудование пассажирского ВС в грузовое и наоборот. Такие ВС принято называть конвертируемыми.

Самолеты и вертолеты народнохозяйственного назначения отличаются от транспортных наличием оборудования, предназначенного для выполнения определенных работ: сельскохозяйственных, строительно-монтажных, аэрофотосъемочных, тушения лесных пожаров и т. д. Санитарные ВС приспособлены для перевозки больных, оказания на борту первой медицинской помощи.

По дальности полета самолеты делятся на магистральные и местных воздушных линий. Первые могут быть дальне-, средне- и ближнемагистральными. К дальнемагистральным относятся самолеты, имеющие дальность полета более 6000 км, к среднемагистральным – от 2500 до 6000 км, к ближнемагистральным – до 2500 км. Самолеты местных воздушных линий имеют дальность полета до 1000 км. Вертолеты по этому признаку не классифицируются.

По максимальной взлетной массе ВС делятся на четыре класса (табл. 2).

Таблица 2

Класс ВС	Максимальная взлетная масса, т		Класс ВС	Максимальная взлетная масса, т	
	Самолеты	Вертолеты		Самолеты	Вертолеты
1	Более 75	Более 10	3	10 – 30	2 – 5
2	30 – 75	5 – 10	4	До 10	До 2

В связи с увеличением плотности воздушного движения в районе крупных аэропортов ВС делятся на три категории: тяжелые, средние и легкие. К тяжелым относятся ВС с максимальной массой 136 т и более, к средним – от 136 до 7 т, к легким – 7 т и менее. Такая классификация учитывает воздействие спутной турбулентности за летящим ВС на следующее за ним ВС.

В зависимости от категорий установлены минимальные временные интервалы (от 1 до 3 мин) и минимальные расстояния (5 или 10 км) между ВС при взлете и посадке. Например, если легкое ВС следует за тяжелым, временной интервал между ними должен быть не менее 3 мин, а расстояние – не менее 10 км, если же тяжелое ВС следует за легким, то соответственно – 1 мин и 5 км.

Самолеты классифицируются по различным конструктивным признакам: по числу крыльев и расположению их на фюзеляже, по типу и расположению двигателей, по типу и расположению опор шасси на ВС и т. д. Различие ВС по конструктивным признакам рассматривается в соответствующих главах книги.

1.3. Характеристики воздушных судов

Летные характеристики гражданских ВС (основные) – крейсерская скорость, дальность и продолжительность полета, а для вертолетов, кроме того, – статический и динамический потолки.

Статический потолок – максимально достижимая высота при вертикальном подъеме вертолета. **Динамический потолок** – высота, на которой вертикальная скорость подъема становится равной нулю. Статический потолок вертолетов составляет 3 – 3,5 км, динамический – 6 – 7 км.

Крейсерская скорость полета – скорость, на которой обычно выполняется полет по маршруту. Транспортные ВС не летают на максимальных скоростях, так как напряженная работа двигателей ведет к резкому сокращению их ресурса и большому расходу топлива.

Казалось бы, что крейсерскую скорость следует установить равной наивыгоднейшей скорости полета, при которой километровый расход топлива (расход топлива на 1 км пути относительно воздуха) минимален. Однако крейсерская скорость принимается на 10 – 15 % больше наивыгоднейшей скорости полета. Это объясняется тем, что при переходе с наивыгоднейшей скорости на крейсерскую километровый расход топлива увеличивается лишь на 1 – 3 % и такое увеличение расхода топлива вполне окупается значительным сокращением времени полета. Крейсерские скорости самолетов с турбореактивными двигателями лежат в пределах 700 – 950 км/ч, с турбовинтовыми двигателями – 350 – 700 км/ч, вертолетов – 180 – 250 км/ч.

Дальность полета – расстояние, проходимое ВС в процессе набора высоты, горизонтального полета и снижения до полного израсходования топлива. Такая дальность называется технической. В действительности ВС не летают до полного израсходования топлива, поэтому практическая дальность полета меньше технической. Дальность полета зависит от запаса и километрового расхода топлива и составляет у дальних магистральных самолетов 10 – 12 тыс. км и более, у вертолетов 600 – 1000 км.

Продолжительность полета – время, в течение которого ВС находится в полете, используя имеющийся запас топлива. Продолжительность полета зависит от запаса и часового расхода топлива.

Дальность и продолжительность полета зависят от скорости и высоты полета, массы ВС, температуры наружного воздуха по маршруту полета, скорости и направления ветра и других факторов. Правильный выбор режимов полета позволяет существенно увеличить дальность и продолжительность полета или же сэкономить значительное количество топлива при полете на заданное расстояние. Так, самолеты с турбореактивными двигателями расходуют топлива при полете на рабочей высоте в 2 – 3 раза меньше, чем при полете на малых высотах. Полетная масса ВС также оказывает большое влияние на километровый расход топлива, поэтому излишняя заправка ведет к его нерациональному расходу.

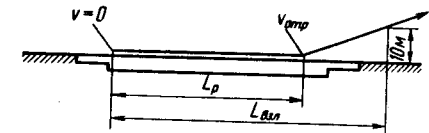
В полете вследствие выработки топлива масса ВС уменьшается и наиболее выгодная высота полета увеличивается. Поэтому в длительном полете в отношении километрового расхода топлива наиболее выгоден полет "по потолкам", т. е. с постепенным увеличением высоты полета по мере уменьшения массы ВС. Однако такой полет не предусматривается существующей системой управления воздушным движением. На практике может осуществляться ступенчатый профиль полета с периодическим переходом с одного эшелона на другой.

Взлетные и посадочные характеристики ВС оказывают существенное влияние на безопасность полета.

Взлетом называется ускоренное движение ВС от начала разбега до достижения высоты набора 10 м с одновременным достижением скорости не менее безопасной скорости взлета. Высота 10 м отсчитывается от уровня взлетно-посадочной полосы (ВПП) в точке отрыва ВС.

Взлет самолета можно разбить на два этапа: этап разбега по ВПП до скорости отрыва и этап разгона до безопасной скорости взлета с одновременным набором условной высоты препятствий вблизи аэродрома, принимаемой в 10 м. Основными взлетными характеристиками являются: скорость отрыва, длина разбега и взлетная дистанция (рис. 1.7).

Рис. 1.7. Схема взлета самолета



Скоростью отрыва $V_{отр}$ называется скорость, при которой подъемная сила равна весу ВС. Для обеспечения возможно меньшей скорости отрыва используют механизацию крыла. На скорость отрыва влияет близость земли. Эффект близости земли выражается в увеличении коэффициента подъемной силы крыла у земли по сравнению с его значением вдали от нее. Чем меньше расстояние крыла от поверхности аэродрома, тем больше проявляется эффект близости земли. В этом отношении выгоднее самолеты с низким расположением крыла.

Взлетная дистанция $L_{взл}$ – расстояние по горизонтали, проходимое ВС в процессе взлета. Длина разбега L_p – расстояние по горизонтали, проходимое ВС с момента старта до момента отрыва от ВПП.

На взлетную дистанцию и длину разбега влияют такие факторы, как тяга двигателей, взлетная масса ВС, температура и давление атмосферного воздуха, направление и скорость ветра, уклон и состояние поверхности ВПП.

Посадкой называется этап полета с высоты 15 м над уровнем торца ВПП, включающий участок до касания, и пробег до полной остановки ВС. Посадка включает в себя планирование, выравнивание и пробег.

Планирование является продолжением полета самолета по глиссаде – траектории предпосадочного снижения. Выравнивание начинается на высоте 7 – 8 м плавным увеличением угла атаки, что вызывает увеличение лобового сопротивления самолета и быстрое уменьшение скорости до значения посадочной. Участок пробега начинается с момента касания посадочной полосы колесами шасси и заканчивается остановкой ВС на ВПП.

Посадочными характеристиками являются: посадочная скорость, длина пробега и посадочная дистанция (рис. 1.8). **Посадочная скорость** $V_{пос}$ – скорость движения ВС в момент касания колесами земли. **Длина пробега** $L_{пр}$ – расстояние по горизонтали, проходимое ВС с момента касания до полной его остановки на ВПП. **Посадочная дистанция** $L_{пос}$ – расстояние по горизонтали, проходимое ВС с высоты 15 м над уровнем торца ВПП до полной его остановки.

На посадочные характеристики оказывают влияние посадочная масса ВС, атмосферные условия, скорость и направление ветра, состояние и уклон ВПП. Уменьшение плотности и

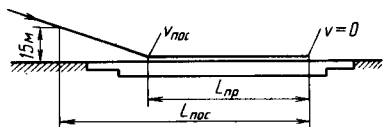


Рис. 1.8. Схема посадки самолета

увеличение температуры воздуха вызывают увеличение посадочной скорости и, следовательно, посадочной дистанции и длины пробега. При посадке самолета на высокогорном аэродроме посадочная скорость увеличивается на 3 – 10 % на каждые 1000 – 2000 м высоты. Повышение температуры на 10 – 15 °C вызывает увеличение посадочной скорости на 2 – 3 %.

Для улучшения посадочных характеристик перед входом самолета в глиссаду выпускается механизация крыла, а в процессе пробега включаются средства торможения ВС: тормоза колес, устройства реверсирования тяги двигателей, гасители подъемной силы и др.

Массовые характеристики ВС (основные) – максимальная взлетная и посадочная массы. Эти массы регламентированы для каждого типа ВС. Взлет с массой, превышающей установленную для ВС максимальную взлетную массу, не допускается, так как это ведет к ухудшению его взлетных характеристик. Точно так же не допускается посадка с массой, превышающей максимальную посадочную массу, во избежание ухудшения посадочных характеристик и превышения расчетных нагрузок на шасси и элементы конструкции планера. На некоторых самолетах разрешается вынужденная посадка при максимальной взлетной массе, на других такая посадка не разрешается. В последнем случае при вынужденной посадке предусматривается аварийный слив топлива. Если такого слива не предусмотрено, ВС вынуждено находиться в воздухе до выработки части топлива и уменьшения массы до максимального посадочного значения.

Центровочные характеристики ВС определяют свойства его устойчивости, управляемости и балансировки относительно поперечной Z , вертикальной Y и продольной X осей, проходящих через центр масс (ЦМ) ВС (рис. 1.9). Устойчивость, управляемость и балансировка относительно оси Z называются продольными, относительно оси Y – путевыми, относительно оси X – поперечными.

Под устойчивостью понимают способность ВС сохранять или восстанавливать, без вмешательства пилота или системы автоматического управления (САУ), исходный режим полета после прекращения действия случайных сил. Устойчивое ВС менее чувствительно к возмущениям потока воздуха турбулентной атмосферы и не требует больших затрат мышечной энергии пилота для стабилизации полета.

Управляемость – способность ВС изменять траекторию полета при отклонении рулевых поверхностей пилотом или САУ. Балансировка ВС в установившемся режиме полета достигается также отклонением рулевых поверхностей, при этом создается равенство моментов относительно ЦМ всех сил, действующих на ВС.

Продольная устойчивость самолета обеспечивается гори-

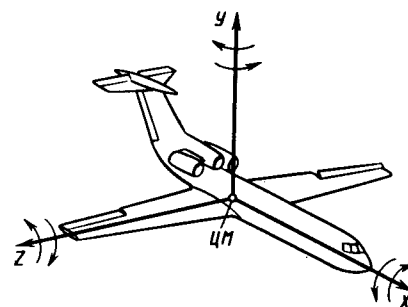


Рис. 1.9. Оси самолета

зонтальным оперением, путевая – вертикальным оперением, поперечная – крылом. Продольная управляемость и балансировка достигается отклонением руля высоты, путевые управляемость и балансировка – отклонением руля направления, поперечные – отклонением элеронов.

Важным фактором, влияющим на устойчивость, управляемость и балансировку, является положение ЦМ ВС. Рассмотрим это на примере продольной устойчивости самолета (рис. 1.10).

Если ЦМ самолета лежит впереди центра давления (ЦД), увеличение угла атаки на $\Delta\alpha$, например, вследствие порыва ветра W вызовет увеличение подъемной силы на ΔY , и на самолете возникнет относительно ЦМ дополнительный момент ΔM_z , направленный на пикирование, т. е. на уменьшение угла атаки и восстановление ранее заданного режима полета. Если же ЦМ лежит позади центра давления, увеличение угла атаки

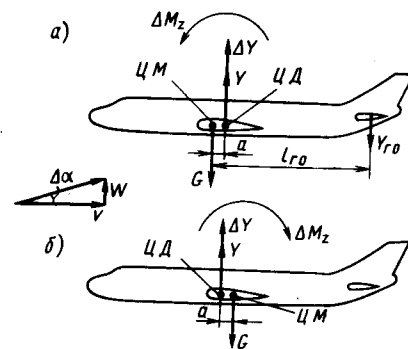


Рис. 1.10. Положение ЦМ устойчивого (а) и неустойчивого (б) самолета (V – скорость полета; W – скорость вертикального порыва ветра)

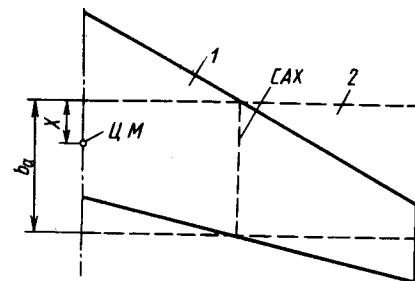


Рис. 1.11. Схема нахождения САХ стреловидного крыла: 1 – исходное крыло; 2 – условное прямоугольное крыло; b_a – длина САХ

на $\Delta\alpha$ и подъемной силы на ΔY вызовет дополнительный момент ΔM_z , направленный на кабрирование, т. е. в сторону действия возмущающей силы – полет становится неустойчивым.

Таким образом, для устойчивости самолета необходимо, чтобы его ЦМ находился впереди ЦД. Уравновешивание пикирующего момента, создаваемого подъемной силой крыла Y , осуществляется подъемной силой горизонтального оперения $Y_{го}$, направленной вниз. При этом должно сохраняться равенство $Y\alpha = Y_{го} l_{го}$.

Положение ЦМ самолета принято определять относительно средней аэродинамической хорды крыла (САХ), т. е. хорды условного прямоугольного крыла, построенного на базе исходного крыла (рис. 1.11). Пересечение передних и задних кромок этих крыльев определяет длину САХ и ее местонахождение на продольной оси самолета.

Центровка самолета \bar{x} – это расстояние X от носка САХ до ЦМ самолета, выраженное в процентах длины средней аэродинамической хорды b_a , т. е. $\bar{x} = (X/b_a) 100\%$.

Центровка должна иметь определенное значение (рис. 1.12). Смещение ЦМ вперед повышает устойчивость самолета, однако для парирования пикирующего момента требуются увеличенные углы отклонения руля высоты вверх. Поэтому устанавливается предельно передняя центровка, при которой имеется некоторый запас в отклонении руля высоты для парирования возмущений или выполнения маневра. Предельно передняя центровка определяется из условия обеспечения управляемости самолета при посадке с выпущенной механизацией крыла, создающей дополнительный пикирующий момент. Смещение ЦМ назад вызывает уменьшение устойчивости самолета, поэтому также ограничивается из условия обеспечения необходимого запаса продольной устойчивости в полете (особенно в турбулентной атмосфере). Запас продольной устойчивости составляет обычно 10% длины САХ.

Из сказанного следует, что ЦМ самолета не должен выходить за пределы предельно передней и предельно задней центровок, т. е. должен находиться в диапазоне этих центровок. В противном случае полет самолета может оказаться невозмож-

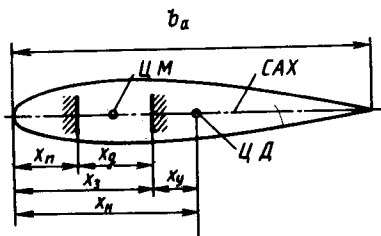


Рис. 1.12. Схема предельно допустимых центровок самолета:

x_p – предельно передняя центровка; x_z – предельно задняя центровка; x_n – нейтральная центровка; x_d – диапазон центровок; x_y – запас устойчивости самолета в полете

ным. Ошибочный расчет центровки или неправильное размещение пассажиров и грузов, следствием которых может быть нарушение предельно передней или предельно задней центровок, может привести к тяжелым последствиям.

В диапазоне допустимых центровок имеются наиболее выгодные, при которых самолет в данном режиме полета имеет наименьшее лобовое сопротивление (продольная ось самолета совпадает с траекторией полета). Центровка, при которой полет совершается с наибольшей экономической эффективностью, называется рекомендуемой.

Выработка топлива в полете влечет изменение центровки самолета. Чтобы центровка при этом оставалась близкой к рекомендуемой, топливо из баков вырабатывают в определенном порядке, который обеспечивается как автоматически, так и вручную. С этой же целью на тяжелых самолетах предусматривается балансировочный топливный бак в оперении. Перекачка топлива из балансировочного бака в основные и наоборот позволяет поддерживать центровку в оптимальных пределах и уменьшать балансировочные потери (сопротивление ВС), сохранять достаточный запас устойчивости и управляемости самолета.

Диапазон центровок у самолетов с прямым крылом находится в пределах 18 – 28% САХ, со стреловидным крылом – от 26 до 34% САХ.

Центровка вертолета выражается расстоянием в миллиметрах от ЦМ вертолета до точки пересечения оси НВ с плоскостью вращения винта или с осью фюзеляжа. Расстояние измеряется вдоль оси фюзеляжа. При положительной (передней) центровке ЦМ вертолета находится впереди оси НВ, при отрицательной (задней) – за осью НВ. У вертолетов продольной схемы центровка выражается расстоянием от ЦМ вертолета до перпендикуляра, восстановленного из середины линии, соединяющей оси НВ.

Одновинтовые вертолеты и двухвинтовые с соосными винтами имеют небольшой диапазон центровок, вертолеты продольной схемы могут иметь большой диапазон. Положение ЦМ вертолета оказывает значительное влияние на управляемость вертолета и мало влияет на его устойчивость. При выходе центровки за передний предел затрудняется посадка вертолета, при выходе за задний предел затрудняется и может стать невозможным его взлет.

Для обеспечения оптимальных центровок необходимо в определенном порядке размещать на борту пассажиров, грузы и топливо. Правильное размещение грузов производится по меткам, нанесенным на бортах грузовых кабин, указывающим положение ЦМ груза определенного веса. Тяжелые грузы размещаются ближе к оптимальному положению центра масс ВС.

Грузы надежно пришвартовываются, особенно тяжелые, так как самопроизвольное их смещение в полете может вызвать аварийную ситуацию из-за нарушения центровки.

1.4. Конструкционные материалы и технологические процессы

Конструкционные материалы оказывают большое влияние на массу, ресурс, стоимость и технологичность авиационных конструкций, поэтому к материалам предъявляются высокие требования по различным свойствам: прочности, жесткости, вязкости, плотности, выносливости в отношении переменных нагрузок, коррозионной стойкости. Конструкционные материалы должны обладать хорошими технологическими свойствами; немаловажное значение имеет их невысокая стоимость.

Для получения конструкции минимальной массы необходимо применять более прочные материалы с невысокой плотностью. Поскольку прочные металлические материалы имеют и более высокую плотность, а легкие менее прочны, для сравнительной оценки материалов во взаимосвязи свойств введено понятие *удельной прочности* – отношения прочностной характеристики материала к его плотности.

Материалы работают неодинаково при разных видах нагружения и деформациях. Например, одни хорошо сопротивляются растяжению или сжатию, но плохо работают на срез или продольный изгиб, другие наоборот. Поэтому для различных видов нагружения удельная прочность материала неодинакова. Для растяжения она определяется как σ_B/ρ , для сдвига – τ_B/ρ , продольного изгиба – \sqrt{E}/ρ , поперечного изгиба – $\sqrt[3]{\sigma_B^2}/\rho$, где σ_B и τ_B – временное сопротивление растяжению и сдвигу; E – модуль упругости; ρ – плотность материала.

Наиболее высокую удельную прочность имеют легированные стали, титановые, алюминиевые и магниевые сплавы. Эти материалы и являются основными конструкционными материалами в авиастроении.

Ведущее место среди конструкционных материалов в самолето- и вертолетостроении принадлежит *алюминиевым сплавам*. Из дюралюминия Д16, алюминиевых сплавов В95, В93 выполняется большая часть силовых элементов крыла, фюзеляжа и оперения. В настоящее время ведутся работы по внедрению в авиастроении алюминивно-литиевых сплавов, имеющих более высокие механические и антикоррозионные свойства и на 8 – 15 % меньшую плотность, чем традиционные алюминиевые сплавы.

В качестве материалов, заменяющих алюминиевые сплавы и стали, все более широкое применение находят титан и его сплавы. Несмотря на то что титан в 1,5 раза тяжелее алюминия, он в 6 раз прочнее его, а поэтому удельная прочность конструкций из титановых сплавов гораздо больше. Кроме того, у титана значительно выше, чем у алюминиевых сплавов, температура плавления, поэтому его сплавы имеют широкое применение в сверхзвуковой авиации.

Перспективными для авиационных конструкций являются композиционные материалы, позволяющие существенно повысить массовую эффективность, надежность и ресурс авиационной техники.

Композиционные материалы (КМ) состоят из наполнителя и матрицы. В качестве наполнителя обычно используют волокна, иногда жгуты, ткани, листы из высокопрочных органических материалов, углерода, бора, кремния (стекла), бериллия и др. Наполнители могут иметь прочность, во много раз превышающую прочность металлов и сплавов, и служат силовой частью КМ. Матрица является связующей частью для волокон наполнителя. В качестве матрицы используют полимеры (эпоксидные и другие синтетические смолы) и металлы (алюминий, магний, титан и их сплавы). Соотношение между объемами наполнителя и матрицы и расположение волокон могут быть различными, что дает возможность получать КМ с различными свойствами, например с исключительно высокими показателями на растяжение вдоль волокон, продольное и поперечное сжатие, скручивание, жаропрочность, коррозионную стойкость. По прочности и жесткости полимерные КМ в 2 – 3 раза превосходят алюминиевые и титановые сплавы. Использование КМ с металлической матрицей уменьшает массу детали на 30 – 80 %. Особенно высокую эффективность могут обеспечить гибридные КМ. Сочетание в них армирующих волокон разного типа с единым связующим или, наоборот, волокон одного типа с различными матрицами позволяет создать материалы с заданными свойствами.

Достоинство КМ заключается в том, что материал и изделие формируются одновременно и изделие сразу получает готовую форму. Формируют изделия из КМ в прессах, автоклавах, гидроклавах и других аппаратах. Для получения температуры, необходимой для размягчения и сварки металлических или отверждения полимерных связующих, кроме обычных методов нагрева, используются токи высокой частоты, инфракрасный нагрев, пропускание тока через металлические волокна наполнителя.

Композиционные материалы применяются как для несилочных, так и для некоторых силовых элементов конструкции крыла, фюзеляжа, оперения, несущих и рулевых винтов и других частей ВС. Широкое внедрение КМ в авиастроении сдерживается их высокой стоимостью, отсутствием опыта проектирова-

ния, ремонта и эксплуатации, необходимостью внедрения в авиастроение нового технологического процесса, свойственного химическому производству.

Основные технологические процессы в авиастроении – холодная и горячая штамповка, ковка, литье, сварка, механическая обработка, прессование, химическое фрезерование и склеивание.

Крыло, фюзеляж и оперение в значительной мере состоят из тонкостенных конструкций, выполненных *холодной штамповкой* из листового материала. Этот технологический процесс является одним из наиболее прогрессивных. В настоящее время трудоемкость работ по холодной штамповке деталей составляет до 20 % от общей трудоемкости изготовления ВС. Холодной штамповке подвергаются в основном листы из алюминиевых сплавов.

Горячая штамповка – высокопроизводительный процесс изготовления деталей со значительной толщиной стенок не очень сложной конфигурации. Она позволяет получить детали с высокими механическими свойствами, но требует сложной оснастки и оборудования и поэтому применяется в крупносерийном производстве. В мелкосерийном производстве вместо горячей штамповки детали изготавливают ковкой. Для горячей штамповки иковки используются алюминиевые, магниевые, титановые сплавы и легированные стали.

Литье позволяет получить детали сложной конфигурации, имеет высокую производительность и экономически выгоднее, чем горячая штамповка. Однако применяемые в настоящее время литейные сплавы обладают невысокими прочностными характеристиками, особенно ударной вязкостью и пластичностью. Для литья наиболее широко используют алюминиевые и титановые сплавы.

Сварка применяется в авиастроении для изготовления узлов шасси, баков, ферменных и других конструкций. Высоконагруженные узлы шасси выполняют из легированных сталей. Хорошо свариваются некоторые титановые сплавы и углеродистые стали.

Механической обработке подвергается более 30 % деталей ВС, в том числе литые, кованные и штампованные. Механическая обработка является невыгодным технологическим процессом, поскольку много материала идет в стружку. Но этот процесс позволяет получать детали минимальной массы, высокой чистоты и точности обработки поверхностей. Обработке механическим путем подвергается большинство металлических материалов, применяемых в авиастроении. Легкая обрабатываемость алюминиевых сплавов – одна из причин их широкого применения в авиации.

Прессование является наиболее рациональным способом изготовления профилей и панелей из алюминиевых и титановых сплавов. Способ прессования заключается в продавливании нагретого до пластического состояния материала через фигурное отверстие в матрице. Форма отверстия соответствует форме сечения профиля (панели). Материал, прошедший процесс прессования, имеет высокие механические характеристики, особенно вдоль панели. Типовые формы сечений прессованных панелей представлены на рис. 1.13. В настоящее время возможно получение прессованных панелей шириной до 4,5 м и длиной до 25 м с толщиной стенки не менее 3 мм. Недостатком прессования является возможность получения панелей только с продольными ребрами при одинаковой форме сечения и толщине стенки по длине панели. Поэтому наряду с прессованием панели изготавливают прокаткой, фрезерованием, литьем и горячей штамповкой. Такими способами могут быть выполнены панели не только с продольными, но и с поперечными ребрами, однако каждый из этих методов имеет свои недостатки. Катанные панели могут быть только простой формы сечения, штампованные имеют небольшие габаритные размеры, литые – низкие механические свойства. Фрезерование позволяет получить панели высокого качества и минимальной массы, но этот метод влечет за собой большие отходы материала и трудоемок.

Широкое применение получило *химическое фрезерование* (травление) панелей – дешевый и производительный метод обработки больших поверхностей на небольшую глубину. Травлением можно получить стенку листа толщиной до 0,3 мм, придать сечению ступенчатую форму. Как правило, исходная толщина химически фрезеруемого листа, а следовательно, и высота ребер не превышает 6 – 8 мм. Химическому фрезерованию подвергаются алюминиевые и титановые сплавы и стали.

В современных авиационных конструкциях все более широкое применение для малонагруженных изделий находят *клеевые соединения*. В них отсутствует концентрация напряжений, ослабление сечений отверстиями под заклепки, внутренние напряжения, собственные сварным швам. Клеевые соединения дают более чистую поверхность, имеют небольшую массу и малую стоимость. Недостатками клеевых соединений являются сложность контроля качества склейки, быстрое старение и

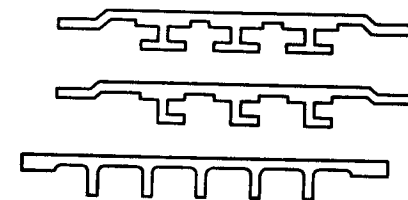


Рис. 1.13. Типовые формы сечений прессованных панелей

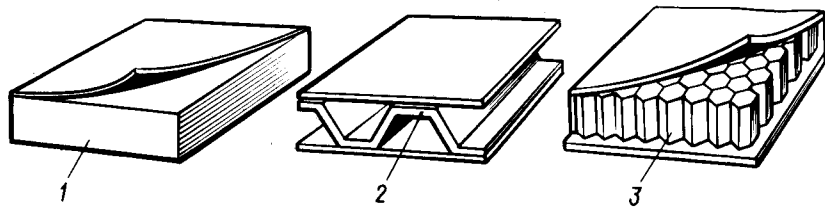


Рис. 1.14. Трехслойные конструкции:
1 — пенопласт; 2 — гофр; 3 — соты

низкая теплостойкость клеев. Для повышения надежности клеевое соединение используется в основном совместно с клепкой или точечной сваркой.

Все более широкое применение получают в авиастроении многослойные конструкции, состоящие из двух тонких обшивок и расположенного между ними легкого заполнителя из пенопласта или в виде сот и гофров (рис. 1.14).

В сотовых панелях пространство между листами заполняется тонкой фольгой, которой обычно придается шестигранная, реже квадратная или другая форма. Соты выполняют из алюминиевых и титановых сплавов, стеклоткани, специально обработанной бумаги. Дюралюминиевая и неметаллические обшивки соединяются с сотами клеем, титановые и стальные (с металлическими сотами) — сваркой или пайкой. Сотовая конструкция имеет высокие характеристики устойчивости и жесткости, хорошее качество поверхности и высокую эксплуатационную надежность при воздействии вибраций. Однако изготовление сотовых панелей требует сложных станков-автоматов и специального оборудования для склейки, пайки или сварки заполнителя с обшивкой. Недостатком сотовых конструкций является также и то, что при полете на больших высотах во внутренней полости сотовой панели возникает разрежение и при снижении в нее втягивается атмосферный воздух. Влага, поступающая внутрь панели с атмосферным воздухом, конденсируется и накапливается, что может привести к увеличению массы конструкции, коррозии, снижению прочности и разрушению панелей при нагреве и закипании влаги. Для исключения этого явления полости панелей дренажируют или, наоборот, герметизируют по контуру.

Гофровые панели обычно изготавливают из свариваемых материалов, так как гофр присоединяется к обшивке точечной или роликовой электросваркой. Гофровые панели имеют высокую прочность и жесткость только в одном направлении — вдоль гофра. Для устранения этого недостатка их выполняют из нескольких слоев с перпендикулярным расположением гофра.

На авиационные заводы материалы поступают в основном в виде полуфабрикатов: листов, профилей различного сечения, труб и прутков.

Листы из алюминиевых сплавов, предназначенные для обшивки и других элементов конструкции планера, поставляют в лакированном состоянии. Лакированный лист имеет с обеих сторон тонкие слои чистого алюминия, полученные в процессе изготовления листа горячей прокаткой. Слои чистого алюминия имеют более высокую коррозионную стойкость в атмосферных условиях, чем основной материал, и служат антикоррозионной защитой ВС. В дальнейшем детали из лакированных листов анодируют. В процессе анодирования на поверхности детали образуется плотная пленка окиси алюминия, которая служит дополнительным антикоррозионным покрытием.

Следует иметь в виду, что оба защитных слоя — окиси алюминия и чистого алюминия — имеют низкую механическую прочность и легко могут быть повреждены. В местах повреждения возникают очаги коррозии, поэтому при техническом обслуживании ВС необходимо принимать меры по предотвращению повреждения антикоррозионного покрытия.

Вопросы для самопроверки

1. Назовите основные части самолета и вертолета и укажите их назначение.
2. Какие преимущества и недостатки имеют вертолеты в сравнении с самолетами? Дайте сравнительную оценку различных схем вертолетов.
3. Какие общие требования предъявляются к авиационным конструкциям? Назовите несколько требований, противоречащих одно другому. Какими мерами достигается уменьшение лобового сопротивления ВС?
4. Как классифицируются ВС по дальности полета и максимальной взлетной массе? Почему вертолеты не классифицируются по дальности полета?
5. Чем вызвана необходимость классификации ВС на тяжелую, среднюю и легкую категории? Какие минимальные временные интервалы и расстояния предусматриваются по этой классификации?
6. Дайте определение основных летных характеристик транспортных ВС. Из каких соображений выбирается крейсерская скорость полета самолета? Почему транспортные самолеты выполняют полеты на больших высотах?
7. Назовите взлетные и посадочные характеристики ВС. Дайте определение этим характеристикам и укажите факторы, влияющие на них.
8. Объясните, почему ЦМ самолета должен находиться впереди точки приложения подъемной силы крыла. Как изменится подъемная сила горизонтального оперения, если центровку сделать более задней?
9. В какую сторону необходимо отклонить руль высоты для балансировки самолета при перемещении ЦМ вперед?
10. Что называется центровкой самолета? Вертолета? Что такое диапазон центровок?
11. Что такое удельная прочность материала и как она определяется при различных деформациях материала? Какие материалы имеют наиболее высокие удельные прочности?

12. Назовите основные конструкционные материалы, применяемые в авиации. Объясните, почему именно эти материалы применяются в конструкции самолетов и вертолетов.

13. Что представляют собой композиционные материалы? Какие КМ имеют широкое применение в авиации? Почему?

14. Что представляет собой многослойная конструкция? Почему такие конструкции находят все более широкое применение в авиации?

15. Каким образом заполнитель сотовой конструкции соединяется с листами обшивки?

Глава 2. ДЕЙСТВУЮЩИЕ НАГРУЗКИ

2.1. Понятие перегрузки

На ВС в полете действуют аэродинамические, гравитационные и инерционные нагрузки. Характер их действия может быть статическим – не изменяющимся в течение относительно длительного времени, динамическим – быстро меняющимся в процессе действия, и циклическим. Некоторые нагрузки являются распределенными по поверхности или объему конструкции, другие – сосредоточенными, т. е. приложенными точечно – на небольшом участке конструкции.

Все силы, действующие на ВС, делятся на поверхностные и массовые. К поверхностным силам относятся аэродинамические (подъемная сила, сила лобового сопротивления), тяга и реверсивная тяга двигателей, силы реакции земли на опоры шасси и другие внешние силы. К массовым относятся силы тяжести и инерционные силы конструкции.

Инерционные силы действуют на ВС не всегда. В горизонтальном установившемся полете на самолет действуют сила тяжести (вес) G , подъемная сила Y , тяга двигателей P и сила лобового сопротивления X (рис. 2.1). Под действием этих сил самолет находится в равновесии: $Y = G$; $X = P$, и инерционные силы не возникают.

В полете с переменной скоростью тяга не равна силе лобового сопротивления, и, если она превышает последнюю, полет протекает с ускорением. Следовательно, изменение скорости полета вызывает возникновение инерционных сил, направленных в сторону, противоположную ускорению. Силы инерции

возникают при любом неустановившемся или криволинейном полете, они добавляются к силе тяжести и, в зависимости от направления действия ускорения, создают дополнительные нагрузки или разгружают ВС.

Инерционные силы могут действовать в полете в направлении любой оси ВС, однако по осям X и Z они относительно невелики и обычно не рассматриваются. Поэтому при определении нагрузок на ВС в дальнейшем будут учитываться лишь инерционные силы, действующие в направлении оси Y , т. е. в направлении подъемной силы. В полете подъемная сила уравновешивает силу тяжести ВС и инерционную силу, поэтому с изменением последней изменяется и подъемная сила.

Действие сил инерции на ВС учитывается коэффициентом перегрузки (перегрузкой) n , который выражается отношением подъемной силы к силе тяжести ВС. Поскольку сила тяжести равна произведению массы m на ускорение свободного падения g , перегрузка может быть выражена отношениями: $n = Y/G = Y/(mg)$.

В случае установившегося горизонтального полета $Y = G$, поэтому перегрузка равна единице. При неустановившемся или криволинейном полете перегрузка не равна единице, так как к силе тяжести ВС добавляются инерционные силы. Подъемная сила в этих случаях определяется произведением перегрузки на силу тяжести: $Y = nG$.

Перегрузка зависит от режима полета, а также от случайных явлений, например от действия турбулентной атмосферы. Рассмотрим для примера перегрузки, возникающие при маневре самолета в горизонтальной и вертикальной плоскостях: при вираже, выводе из планирования и вводе в него.

При правильном установившемся вираже (рис. 2.2) силу тяжести самолета уравновешивает вертикальная составляющая подъемной силы Y_B , равная $Y \cos \gamma$. Таким образом, $G = Y_B =$

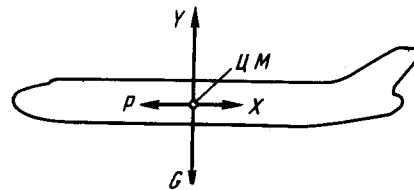


Рис. 2.1. Силы, действующие на самолет в горизонтальном полете

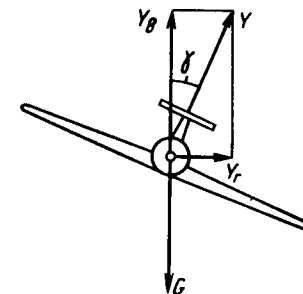


Рис. 2.2. Перегрузка самолета при вираже

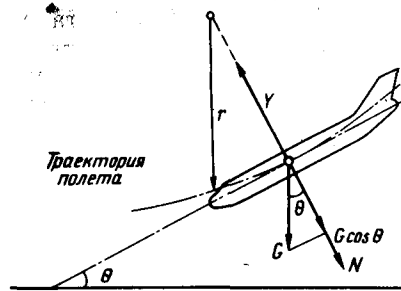


Рис. 2.3. Перегрузка самолета при выводе из планирования

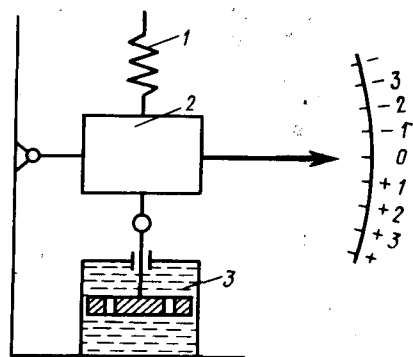


Рис. 2.4. Схема акселерометра: 1 — пружина; 2 — грузик; 3 — демпфер

$= Y \cos \gamma$. Перегрузка при вираже $n = Y/G = 1/\cos \gamma$ зависит только от угла крена γ и пропорциональна его значению.

При выводе самолета из планирования (рис. 2.3) подъемная сила уравновешивает составляющую силу тяжести $G \cos \theta$ и центробежную силу N , т. е. $Y = G \cos \theta + N$; $N = mj = mV^2/r$, где j — центростремительное ускорение; V — скорость самолета; r — радиус кривизны траектории.

Таким образом, $Y = G \cos \theta + mV^2/r = mg \cos \theta + mV^2/r$. Перегрузка при выводе самолета из планирования $n = Y/(mg) = \cos \theta + V^2/(gr)$ пропорциональна углу планирования θ и квадрату скорости V , обратно пропорциональна радиусу кривизны r .

В случае ввода самолета в планирование траектория полета имеет обратную кривизну и центробежная сила — обратное направление. Поэтому перегрузка $n = \cos \theta - V^2/(gr)$. Отсюда следует, что ввод самолета в планирование достигается уменьшением подъемной силы по сравнению с силой тяжести и значение перегрузки становится меньше единицы. При резком вводе перегрузка может стать отрицательной и подъемная сила будет направлена вниз.

Рассмотренные перегрузки возникают в ЦМ воздушного судна. В криволинейном полете самолет совершает еще и вращательное движение относительно ЦМ, поэтому имеет место приращение перегрузки вдоль продольной оси самолета, пропорциональное расстоянию от ЦМ. При выводе из планирования впереди ЦМ приращение перегрузки будет положительным, а сзади — отрицательным.

Перегрузка при полете в беспокойном воздухе зависит от высоты и скорости полета, скорости вертикального порыва ветра, массы самолета, удельной нагрузки на крыло (отношению веса самолета к площади крыла). Увеличение высоты полета сопровождается падением плотности воздуха, и пере-

грузка с высотой уменьшается. Увеличение скорости полета и вертикального порыва ветра приводит к росту перегрузок, увеличение удельной нагрузки на крыло влечет уменьшение перегрузки. В реальных условиях полета в турбулентной атмосфере снижение перегрузок достигается уменьшением скорости полета.

Влияние перегрузок на организм человека зависит прежде всего от их значения и времени действия. Небольшие и нечасто повторяющиеся перегрузки (до 2 — 3) заметного влияния на человека не оказывают. С ростом значения перегрузки или времени ее действия ощущается смещение внутренних органов, ухудшение кровообращения и нарушение зрения. Дальнейшее увеличение перегрузок может вызвать потерю сознания и повреждение внутренних органов, тяжелый исход.

Перегрузки измеряют акселерометрами — измерителями ускорений. В простейшем виде акселерометр можно представить в виде грузика на упругом подвесе (рис. 2.4). Инерционные силы, пропорциональные перегрузкам, смещают грузик, деформируя подвес. Жидкость, залитая в демпфер, при перемещении грузика перетекает через отверстия в поршне и создает сопротивление, препятствующие колебаниям грузика и искажению показаний прибора.

2.2. Расчет воздушных судов на прочность

При проектировании ВС важно задать оптимальные нагрузки, на которые рассчитывается его прочность. Если задать излишне большие нагрузки, ВС окажется перетяжеленным; если же задать слишком малые расчетные нагрузки, окажется недостаточно прочным для безопасной эксплуатации.

Расчетные нагрузки для проектируемых ВС задаются нормативами (нормами прочности), которые входят в состав Норм летной годности самолетов и вертолетов. Уровень прочности ВС и его отдельных частей (крыла, фюзеляжа, оперения, шасси и др.) задается посредством максимально допустимых в эксплуатации положительной n_{\max}^p и отрицательной n_{\min}^p перегрузок и максимально допустимого скоростного напора $q_{\max} = (\rho V^2/2)_{\max}$.

Перегрузка нормами прочности задается в зависимости от требуемой в эксплуатации маневренности ВС. Для самолетов, совершающих резкие маневры, максимальная эксплуатационная перегрузка задается обычно в пределах 8 — 10, для ограниченно маневренных — 5 — 7. Для неманевренных самолетов, к которым относятся и транспортные самолеты ГА, $n_{\max}^p = 2,5 \div 4,0$. Вертолеты делятся на маневренные и неманевренные. Для первых максимальная эксплуатационная перегрузка задается от 3,5 до 4,0, для неманевренных — 2,5 — 3,0.

Максимально возможная в условиях эксплуатации нагрузка P_{\max}^3 , действующая на ВС в целом, определяется произведением максимальной эксплуатационной перегрузки на вес: $P_{\max}^3 = n_{\max}^3 G$.

Авиационная конструкция не является монолитной – она состоит из набора тонкостенных силовых элементов, каждый из которых воспринимает один или несколько видов нагрузок, причем в одних режимах полета наиболее нагруженными оказываются одни силовые элементы, в других режимах – другие элементы. Поэтому нагрузки на силовые элементы ВС определяются для различных случаев нагружения, отражающих наиболее тяжелые режимы полета и посадки, которые могут встретиться в процессе эксплуатации данного типа ВС.

Для самолетов и вертолетов предусмотрено по шесть основных полетных и ряд посадочных случаев нагружения. Полетные случаи нагружения соответствуют входу в планирование и выходу из него, полету в неспокойном воздухе; для самолетов – маневр с отклонением элеронов, для вертолетов – разворот на режиме висения и др.

Нормами для каждого случая нагружения задается максимальная или минимальная эксплуатационная перегрузка и максимальный скоростной напор или же только перегрузка. Прочность каждой основной части ВС проверяется для нескольких случаев нагружения, и выявляются наиболее тяжелые условия нагружения силовых элементов.

Расчет конструкции на прочность ведется не на максимальную эксплуатационную нагрузку, а на расчетную (разрушающую) нагрузку $P^p = f P_{\max}^3$, где f – коэффициент безопасности – число, показывающее, во сколько раз расчетная нагрузка больше максимальной эксплуатационной. Коэффициент безопасности можно выразить также отношением расчетной перегрузки к максимальной эксплуатационной: $f = n^p / n_{\max}^3$.

Коэффициент безопасности устанавливается из следующих соображений. При действии на конструкцию максимальной эксплуатационной нагрузки в ней не должны возникать остаточные деформации, т. е. напряжения не должны превышать предела пропорциональности $\sigma_{0,2}$, а при действии расчетной нагрузки напряжения должны быть близкими к временному сопротивлению σ_B . Следовательно, отношение P^p / P_{\max}^3 должно быть примерно равным отношению $\sigma_B / \sigma_{0,2}$.

Для большинства конструкционных материалов, применяемых в авиационной конструкции, отношение $\sigma_B / \sigma_{0,2} = 1,2 \div 1,5$, поэтому для различных случаев нагружения коэффициент безопасности задается нормами прочности в пределах 1,5 – 2,0. Для нагрузок, часто повторяющихся и действующих продолжительное время, задаются большие значения коэффициента безопасности, для редко повторяющихся и кратковременных – минимальные значения этого коэффициента.

Нормы прочности устанавливают определенные требования и к жесткости конструкции, так как значительные упругие деформации внешних форм ВС ведут к ухудшению характеристик устойчивости и управляемости, вызывают дополнительные нагрузки в полете и могут привести к потере статической и динамической устойчивости конструкции, появлению различных вибраций.

Расчет ВС по разрушающим нагрузкам еще не обеспечивает полной надежности работы конструкции, поскольку не учитывает влияния переменных нагрузок. В результате действия многократно повторяющихся нагрузок конструкция может разрушиться при напряжениях значительно меньше тех, которые возникают при действии максимальной эксплуатационной нагрузки.

Повторяющиеся нагрузки вызывают в материале усталость – постепенное накопление повреждений, приводящих к образованию и развитию трещин, которые с течением времени могут вызвать разрушение конструкции.

Усталостная прочность – свойство конструкции противостоять усталости – снижается при наличии различного рода концентраторов напряжения: отверстий под заклепки и болты, вырезов в конструкции, резких изменений сечений детали, рисок, забоин, очагов коррозии и прочих концентраторов.

Наличие отверстия или другого концентратора напряжений вызывает изменение потока распределенных сил от действия внешней нагрузки (рис. 2.5). До выреза поток сил распределяется равномерно по сечению, затем, обтекая отверстие, распределенные силы уплотняются (концентрируются) у краев отверстия, и в точках 1 и 2 напряжения достигают примерно трехкратного значения в сравнении с напряжениями за пределами выреза. Возникающая концентрация напряжений резко снижает способность конструкции сопротивляться усталости. Особенно опасна концентрация напряжений для конструкций из высокопрочных сплавов, а также для конструкций, подверженных динамическим нагрузкам и вибрациям.

Длительность базаварийной эксплуатации ВС, его надежность зависят прежде всего от его усталостной прочности. Ее повышение достигается подбором материала, уменьшением напряжений в конструкции, устранением концент-

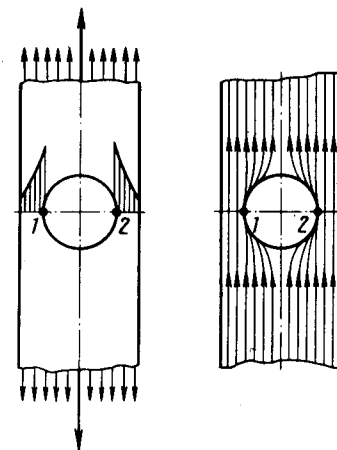


Рис. 2.5. Концентрация напряжений у выреза

раторов напряжений, ограничением скорости распространения трещин, созданием конструкций с несколькими путями передачи нагрузок.

При расчете конструкции на прочность учитывают и другие нагрузки: избыточное давление в гермокабине, влияние на прочность материала повышенных температур от двигателей и др.

2.3. Испытания воздушных судов

Самолеты и вертолеты новой конструкции проходят заводские, государственные и эксплуатационные испытания, в ходе которых всесторонне и тщательно проверяются все характеристики ВС, его соответствие Нормам летной годности.

В процессе заводских испытаний проводится большой объем статических, динамических и летных испытаний, проверяется работа систем, агрегатов и оборудования. Проводятся испытания на усталостную прочность путем многократного приложения к конструкции переменных нагрузок.

Статическим испытаниям на прочность подвергается одно из ВС опытной серии. При испытаниях к нему прикладывают постепенно возрастающие нагрузки до разрушения конструкции. В ходе испытаний определяют фактические разрушающие нагрузки и сравнивают их с расчетными. Одновременно при испытаниях проверяют отсутствие остаточных деформаций при эксплуатационных нагрузках, измеряют деформации и распределение усилий по элементам конструкции. На основании заводских испытаний выдается Временный сертификат летной годности, который дает право на проведение государственных испытаний.

Государственные испытания проводятся заказчиком с целью контрольной проверки соответствия ВС Нормам летной годности. В ходе этих испытаний наряду с оценкой ВС с точки зрения безопасности полетов и его соответствия заданным требованиям дается оценка экономической эффективности, условий для комфорта пассажиров и работы экипажа, проводится оценка эксплуатационной технологичности конструкции, отработка методов летной и технической эксплуатации, проверка качества эксплуатационной документации. На основании государственных испытаний дается подтверждение соответствия ВС требованиям Норм летной годности и предложение о возможности допуска его к эксплуатации.

Эксплуатационные испытания проводятся на предприятиях ГА экипажами этих предприятий для дополнительной качественной проверки летной годности ВС и его эксплуатационной

документации в производственных условиях. В процессе всех испытаний разработчик выполняет мероприятия по устранению выявленных недостатков и доведению образца до требований Норм летной годности.

Сертификат (допуск) ВС к эксплуатации в ГА выдается Государственным авиационным регистром гражданской авиации СССР (Госавиарегистром СССР), который ведет государственный надзор за соответствием гражданских ВС, аэродромов и их оборудования, воздушных трасс Нормам годности к эксплуатации. Каждый тип гражданского ВС допускается к эксплуатации лишь после того, как Госавиарегистр установит, что оно соответствует Нормам летной годности.

Вопросы для самопроверки

1. Определите значение перегрузок при вираже с углами крена 30 и 60°. Сравните результаты.
2. Определите значение перегрузок при выводе самолета из планирования, если углы планирования и радиусы кривизны одинаковы, а скорости различаются на 20 %. Сравните результаты.
3. В зависимости от чего нормируется значение перегрузок и с учетом каких факторов? Укажите значения перегрузок в полете для самолетов и вертолетов ГА при различных полетных случаях нагружения.
4. Каков смысл коэффициента безопасности? Из каких соображений выбирается его значение?
5. Какие факторы влияют на перегрузку при полете самолета в болтанку? Каким образом пилот может снизить перегрузку самолета при полете в турбулентной атмосфере?
6. Чему равны показания акселерометра в горизонтальном полете и при стоянке ВС?
7. На какую нагрузку рассчитывается прочность ВС? Напишите формулу, отражающую зависимость разрушающей нагрузки и максимальной эксплуатационной нагрузки.
8. Что называется усталостной прочностью конструкции? Какие факторы влияют на ее значение?
9. Почему, кроме прочности, должна быть обеспечена и определенная жесткость авиационной конструкции?
10. Какие виды испытаний проходит новое ВС? В чем состоит назначение этих испытаний?
11. Какие документы оформляются по результатам заводских и государственных испытаний? Каким государственным учреждением они оформляются?

3.1. Общие сведения

Крыло – несущая поверхность ВС, предназначенная для создания аэродинамической подъемной силы. На крыле самолета устанавливаются элероны, обеспечивающие поперечную управляемость, и механизация, улучшающая взлетные и посадочные характеристики самолета. Внутренние объемы крыла обычно используются для размещения топлива.

Крыло относительно фюзеляжа может занимать нижнее, верхнее или среднее положение. Самолет с нижним расположением крыла (низкоплан) имеет широкое применение для пассажирских самолетов. Эта схема наиболее выгодна в отношении безопасности пассажиров и экипажа при аварийной посадке с убранными шасси. У низкоплана конструктивно проще расположить оперение выше крыла, вынеся его из зоны затенения воздушным потоком, сбегаящим с крыла; шасси имеет небольшую высоту, что снижает его массу и упрощает уборку. Недостатками низкопланной схемы являются более высокое аэродинамическое сопротивление самолета в сравнении с другими схемами вследствие неблагоприятного взаимного влияния (интерференции) крыла и фюзеляжа и ухудшенный обзор из окон кабины пассажиров.

Верхнее расположение крыла более выгодно в отношении аэродинамического сопротивления самолета, вызванного интерференцией крыла и фюзеляжа; дает возможность приблизить фюзеляж к земле, что удобно для погрузки и выгрузки грузов. При расположении двигателей на крыле уменьшается опасность попадания в них посторонних предметов с ВПП. Однако такая схема часто вынуждает крепить основные опоры шасси на фюзеляже, что ведет к уменьшению поперечной устойчивости самолета при движении по аэродрому вследствие небольшого расстояния между опорами. В случае крепления основных опор на крыле они имеют большую массу и высоту, что затрудняет их уборку. В высокопланной схеме усложнены обслуживание двигателей, установленных на крыле, заправка самолета топливом и маслом. Такая схема применяется чаще всего для грузовых сухопутных самолетов и гидросамолетов всех назначений.

Среднее расположение крыла наиболее выгодно в аэродинамическом отношении, поскольку в этой схеме взаимное влияние крыла и фюзеляжа создает минимальное лобовое сопротивление. Однако схема среднеплана не применяется для транспортных ВС, потому что крыло затрудняет размещение в фюзеляже пассажиров и грузов.

3.2. Геометрические характеристики

Основными геометрическими характеристиками крыла являются: профиль, форма в плане, угол установки, угол поперечного V.

Профиль крыла – сечение крыла плоскостью, параллельной базовой плоскости самолета. Профиль – одна из важнейших характеристик крыла, так как от него зависят аэродинамические, прочностные и другие характеристики крыла. Профиль характеризуется формой, относительной толщиной, относительной вогнутостью (кривизной) и относительным положением максимальной толщины.

Форма профиля крыла транспортного самолета может быть плосковыпуклой, двояковыпуклой несимметричной, двояковыпуклой симметричной и S-образной (рис. 3.1). Плосковыпуклый профиль имеет большой максимальный коэффициент подъемной силы, прост в производстве; у такого профиля центр давления имеет незначительное перемещение при изменении угла атаки. Однако он имеет значительный коэффициент лобового сопротивления и поэтому применяется на тихоходных самолетах, вертолетах и планерах.

Двояковыпуклый несимметричный профиль имеет относительно малый коэффициент лобового сопротивления и сравнительно высокий максимальный коэффициент подъемной силы, особенно при большой кривизне; обеспечивает значительную прочность и жесткость крыла. Положение центра давления у такого профиля меняется незначительно при изменении угла атаки. Двояковыпуклый несимметричный профиль применяется для крыльев большинства транспортных самолетов.

Двояковыпуклый симметричный профиль имеет низкие максимальный коэффициент подъемной силы и коэффициент

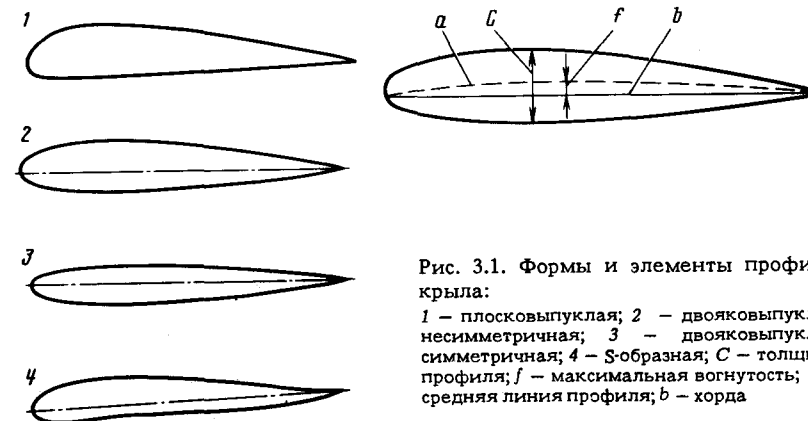


Рис. 3.1. Формы и элементы профиля крыла:

1 – плосковыпуклая; 2 – двояковыпуклая несимметричная; 3 – двояковыпуклая симметричная; 4 – S-образная; C – толщина профиля; f – максимальная вогнутость; a – средняя линия профиля; b – хорда

лобового сопротивления; применяется для крыльев сверхзвуковых самолетов.

S-образный профиль характерен тем, что положение центра давления у него не меняется при изменении угла атаки. Поэтому такой профиль применяется на самолетах типа "бесхвостка". S-образный профиль в сравнении с двойковыпуклым имеет несколько меньший максимальный коэффициент подъемной силы и более высокий коэффициент лобового сопротивления.

Относительная толщина \bar{C} — это выраженное в процентах отношение его наибольшей толщины C к хорде b (хорда — отрезок прямой, соединяющий две наиболее удаленные точки передней и задней кромок профиля): $\bar{C} = C/b \cdot 100\%$. Уменьшение относительной толщины профиля влечет за собой уменьшение лобового сопротивления крыла и повышение критического числа M , однако при этом ухудшаются характеристики прочности и жесткости. Для получения приемлемых взлетно-посадочных характеристик самолета тонкое крыло необходимо снабжать мощной механизацией. Профили с относительной толщиной менее 8% считаются тонкими, от 8 до 12% — средними, более 12% — толстыми. Для тихоходных самолетов применяются толстые профили, для скоростных — тонкие. Транспортные самолеты имеют крылья с относительной толщиной 10–18%.

Относительная вогнутость профиля \bar{f} — отношение максимальной вогнутости средней линии профиля f к хорде, выраженное в процентах: $\bar{f} = f/b \cdot 100\%$. Крылья современных самолетов имеют профили с относительной вогнутостью от 0 до 4%. Нулевую вогнутость имеют симметричные профили. Более вогнутые профили обладают повышенной несущей способностью, но у них больше и лобовое сопротивление.

Форма крыла в плане может быть прямоугольная, трапециевидная, стреловидная и треугольная (рис. 3.2).

Прямоугольное крыло отличается простотой конструкции, оно проще других в изготовлении, но менее выгодно в отношении массы. Улучшение массовых характеристик прямоугольного крыла на тихоходных самолетах и планерах достигается установкой подкосов.

Трапециевидное крыло выгоднее прямоугольного в массовом отношении и широко применяется на самолетах, летающих со скоростями до 700 км/ч, а также на вертолетах.

Стреловидное крыло применяется на самолетах, выполняющих полеты на больших дозвуковых и сверхзвуковых скоростях, поскольку на таком крыле местные звуковые скорости, вызывающие скачки уплотнения, возникают при более высоких значениях числа M , чем на прямом крыле. К недостаткам стреловидного крыла относятся: более низкая несущая способность, излишняя поперечная устойчивость самолета, повышенная масса и меньшая жесткость по сравнению с прямым крылом.

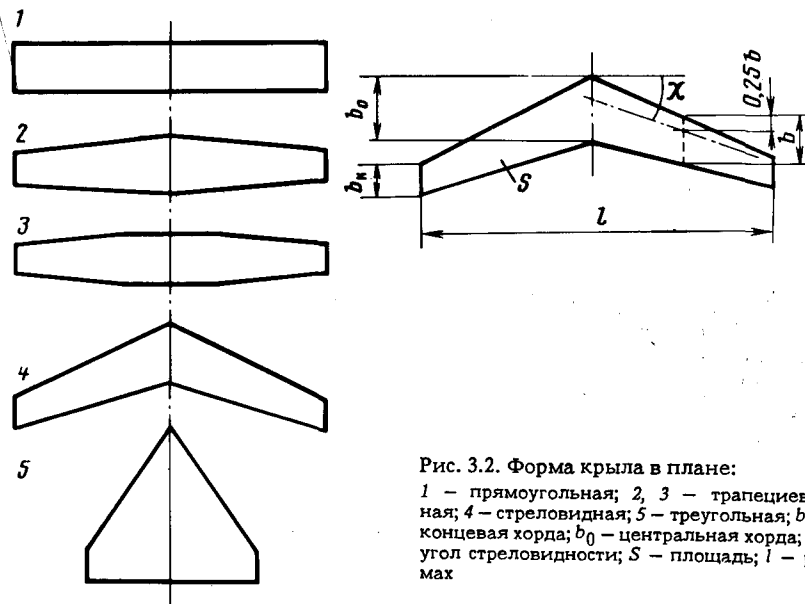


Рис. 3.2. Форма крыла в плане: 1 — прямоугольная; 2, 3 — трапециевидная; 4 — стреловидная; 5 — треугольная; b_k — концевая хорда; b_0 — центральная хорда; χ — угол стреловидности; S — площадь; l — размах

Треугольное крыло вследствие малого удлинения и большого сужения дает возможность снижения массы и повышения жесткости. Такое крыло имеет большие критические числа M . Вместе с тем треугольное крыло имеет низкие аэродинамическое качество и несущую способность, создает большую зону возмущенного потока за крылом, что отрицательно влияет на работу оперения.

Крыло в плане, кроме формы, характеризуется площадью, размахом, удлинением, сужением и углом стреловидности.

Площадь крыла S — это площадь его проекции на базовую плоскость, т. е. плоскость, содержащую центральную хорду крыла и перпендикулярную базовой плоскости самолета (плоскости, относительно которой большинство элементов самолета расположено симметрично слева и справа). В площадь крыла входят площади, вписанные в фюзеляж, гондолы двигателей и другие надстройки на крыле. Площадь крыла выражается в квадратных метрах и определяется в соответствии с принятой удельной нагрузкой на крыло.

Размах крыла l — расстояние между двумя плоскостями, параллельными базовой плоскости самолета и касающимися концов крыла. Размах крыла тяжелых самолетов достигает 60 м и более.

Удлинение крыла λ — отношение квадрата размаха крыла к его площади: $\lambda = l^2/S$. Для прямоугольного крыла удлинение может быть выражено отношением размаха крыла к хорде

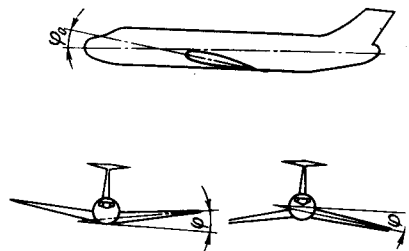


Рис. 3.3. Угол установки φ_0 и угол поперечного V крыла φ

Удлинение оказывает большое влияние на аэродинамические, массовые и жесткостные характеристики крыла. Увеличение удлинения ведет к повышению аэродинамического качества крыла, но уменьшает его жесткость. Большое удлинение имеют дальние магистральные самолеты, у которых оно достигает 10.

Сужение крыла η – процентное отношение длины центральной хорды b_0 к длине концевой хорды b_k , т. е. $\eta = b_0/b_k \cdot 100\%$. Сужение также оказывает влияние на аэродинамические и массовые характеристики крыла. Увеличение сужения вызывает уменьшение массы крыла, но при этом повышается склонность к концевым срывам потока, особенно на больших углах атаки.

Угол стреловидности крыла χ – угол между линией фокусов крыла (линией, отстоящей от передней кромки крыла на 0,25 хорды) и плоскостью, перпендикулярной центральной хорде крыла.

Угол установки крыла φ_0 – угол между центральной хордой крыла и базовой осью самолета (рис. 3.3). Углы установки крыла на транспортных самолетах выбираются из тех соображений, чтобы на крейсерских скоростях полета базовая ось самолета находилась на траектории полета и фюзеляж создавал минимальное лобовое сопротивление.

Угол поперечного V крыла φ – угол между линией 0,25 хорды крыла и базовой плоскостью крыла. Угол считается положительным, если концы крыла подняты над центральной хордой крыла, и отрицательным, если находятся ниже центральной хорды. Значение угла φ определяет степень поперечной устойчивости самолета: чем больше положительный угол, тем самолет устойчивее. Однако излишняя устойчивость нежелательна, так как самолет становится трудным в управлении относительно продольной оси. Отрицательные углы поперечного V придают стреловидным крыльям, чтобы устранить избыточную поперечную устойчивость, создаваемую стреловидностью крыла. Значение угла φ лежит в пределах от -5° до $+5^\circ$.

3.3. Нагрузки на крыло и его силовые элементы

Нагрузки на крыло в полете возникают от действия воздушных (аэродинамических) сил и массовых сил от конструкции крыла и агрегатов, установленных на крыле (двигателей, шасси, топливных баков и др.). При посадке и движении самолета по аэродрому действуют нагрузки от реакции земли, если основные опоры закреплены на крыле.

Воздушная нагрузка распределена по поверхности крыла. Ее равнодействующей является полная аэродинамическая сила, которая может быть разложена на подъемную силу и силу лобового сопротивления. Сила лобового сопротивления сравнительно невелика и действует в плоскости наибольшей жесткости крыла, поэтому при определении нагрузок на крыло этой силой обычно пренебрегают и расчет на прочность ведется только от действия подъемной силы.

Для определения усилий в сечениях крыла воздушную нагрузку представляют в виде погонной нагрузки q_b (рис. 3.4), т. е. нагрузки, действующие на единицу размаха крыла. В приближенных расчетах принято условие, что погонная воздушная нагрузка распределяется по крылу пропорционально его хордам. Таким образом, в прямоугольном крыле воздушная нагрузка распределена по размаху равномерно, в трапециевидном уменьшается к концам крыла в соответствии с уменьшением длины хорд.

Погонная воздушная нагрузка $q_b = Y/b/S$, где Y – подъемная сила, S и b – площадь и хорда крыла. В установившемся горизонтальном полете подъемная сила равна силе тяжести самолета G . Следовательно, погонная воздушная нагрузка может быть

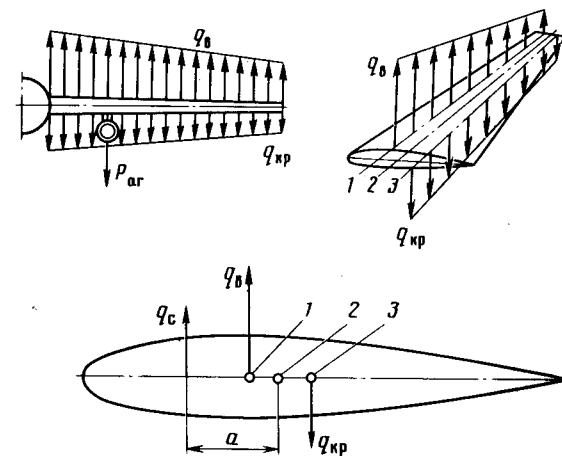


Рис. 3.4. Нагрузки, действующие на крыло:
1 – линия центров давления; 2 – ось жесткости; 3 – линия центров масс

записана также выражением $q_b = Gb/S$. Она приложена по линии центров давления, т. е. линии, соединяющей центры давления профилей крыла.

Массовая нагрузка от конструкции крыла распределена по всему объему крыла. Погонная массовая нагрузка крыла $q_{кр}$ распределяется аналогично распределению погонных воздушных нагрузок, т. е. пропорционально хордам. При равномерном горизонтальном полете $q_{кр} = G_{кр} b/S$, где $G_{кр}$ – вес крыла. Приложена массовая нагрузка крыла по линии центров масс сечений крыла и направлена перпендикулярно плоскости хорд.

Воздушная и массовая погонные нагрузки для удобства расчетов могут суммироваться. Суммарная погонная нагрузка q_c представляет собой разность между воздушной и массовой нагрузками: $q_c = q_b - q_{кр} = (G - G_{кр}) b/S$.

Массовые нагрузки от агрегатов, расположенных на крыле, являются сосредоточенными нагрузками. Они приложены в центре масс агрегатов. При отсутствии перегрузок массовая нагрузка от агрегата равна его весу $P_{ар}$.

Из гл. 2 известно, что расчет конструкции ВС на прочность ведется с учетом максимальной эксплуатационной перегрузки n_{max}^p и коэффициента безопасности f . Поэтому расчетная суммарная нагрузка q_c^p и расчетная нагрузка от массы агрегатов $P_{ар}^p$ определяются по формулам: $q_c^p = q_c f n_{max}^p$; $P_{ар}^p = P_{ар} f n_{max}^p$. Направление действия расчетных нагрузок зависит от знака перегрузки.

Усилия в сечениях крыла определяются суммированием аэродинамических и массовых сил, которые вызывают деформации изгиба, сдвига (среза) и кручения. Деформация кручения возникает потому, что суммарная погонная нагрузка в общем случае приложена впереди оси жесткости крыла (линии, соединяющей центры жесткости профилей крыла) и создает погонный крутящий момент $m_{кр} = q_c a$.

От веса агрегата возникает сосредоточенный крутящий момент $M_{кр ар} = P_{ар} c$ (рис. 3.5), где c – расстояние от линии действия веса агрегата до оси жесткости крыла.

При определении усилий в элементах конструкции крыла пользуются методом сечений, который предполагает, что мысленно отсеченная часть крыла находится в равновесии под действием внешних нагрузок и внутренних усилий в силовых элементах сечения крыла.

Предположим, что на отсеченную часть крыла действует результирующая сила P (рис. 3.6), полученная суммированием действующих на эту часть нагрузок и приложенная в центре нагрузок отсеченной части. Сила P уравнивается в сечении внутренними усилиями: изгибающим моментом $M_{из}$, поперечной силой Q и крутящим моментом $M_{кр}$.

Изгибающий момент – момент внутренних сил, сопротивляющихся деформации изгиба. В сечении он численно равен алгебраической сумме моментов сил, действующих на отсеченную часть, относительно центра жесткости сечения. В рассматриваемом примере $M_{из} = Pl$, где l – расстояние от направления действия силы P до сечения.

Поперечная сила – это результирующая внутренних сил, сопротивляющихся деформации сдвига. Она численно равна алгебраической сумме всех сил, действующих на отсеченную часть: $Q = P$. Поперечная сила приложена в центре жесткости сечения.

Крутящий момент – момент внутренних сил, сопротивляющихся деформации кручения. Этот момент в сечении численно равен алгебраической сумме моментов сил, действующих на отсеченную часть крыла, относительно оси жесткости: $M_{кр} = Pd$, где d – расстояние от направления действия силы P до оси жесткости крыла.

Для расчета крыла на прочность необходимо знать усилия, действующие в различных сечениях. С этой целью строят эпюры поперечной силы, изгибающего и крутящего моментов (рис. 3.7). При этом свободнонесущее крыло рассматривается как балка, жестко закрепленная в фюзеляже (ее опоры являются узлы крепления крыла к фюзеляжу).

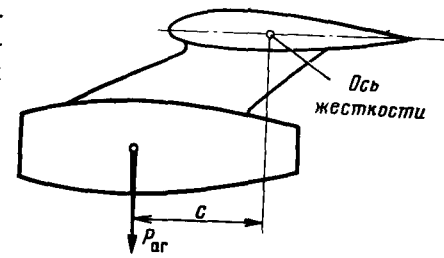


Рис. 3.5. К определению крутящего момента от веса агрегата

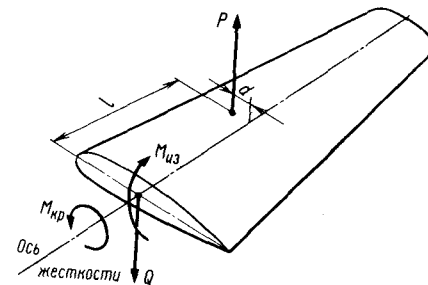


Рис. 3.6. Усилия в сечении крыла

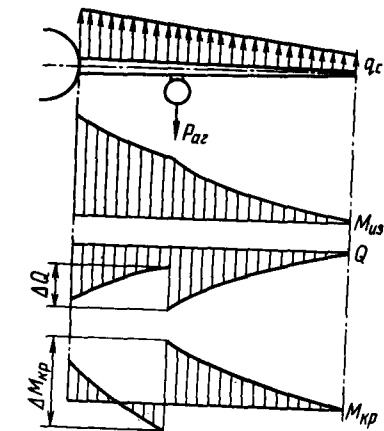


Рис. 3.7. Эпюры поперечной силы, изгибающего и крутящего моментов

Вдоль размаха крыла действуют погонные нагрузки q_c и $m_{кр}$. Если их суммировать со свободного конца крыла в сторону фюзеляжа, получаются усилия, действующие в сечениях крыла: поперечная сила, изгибающий и крутящий моменты. В сечениях, где на крыле установлен агрегат, возникают сосредоточенные поперечная сила и крутящий момент. Поэтому на эпюре поперечной силы имеется скачок $\Delta Q = P_{аг}$, а на эпюре крутящего момента скачок $\Delta M_{кр} = P_{аг}c$ (см. рис. 3.5). Эпюры $M_{из}$, $M_{кр}$ и Q позволяют определить усилия в каждом сечении крыла и выявить наиболее нагруженные сечения от различных видов деформаций.

На борту фюзеляжа поперечная сила уравнивается весом фюзеляжа и грузов, закрепленных на нем. Изгибающий момент замыкается в крыле и на фюзеляж не передается. Крутящий момент на фюзеляж передается и уравнивается оперением самолета.

Нагружение силовых элементов крыла происходит под действием поперечной силы, изгибающего и крутящего моментов. Конструкция любого крыла имеет силовые элементы, способные воспринимать усилия, действующие в его сечениях. Такими силовыми элементами являются лонжероны, стрингеры, нервюры и обшивка. Лонжероны и стрингеры образуют продольный силовой набор крыла, нервюры – поперечный (рис. 3.8).

В расчете на прочность обычно не учитывают носовую и хвостовую части крыла, так как носовая часть расположена близко от нейтральной оси и ее момент инерции мал, а хвостовая часть, как правило, имеет вырезы под элероны и закрылки. Следовательно, в расчете учитываются силовые элементы кессонной части крыла – лонжероны и расположенные между ними стрингеры, нервюры и обшивка.

Изгибающий момент, действующий в сечении крыла, в общем случае вызывает усилия растяжения и сжатия поясов лонжеронов, стрингеров и жесткой обшивки (рис. 3.9). Сумма этих усилий на каждой панели крыла $N = M_{из}/H_{ср}$, где $H_{ср} = (H_1 + H_2)/2$; H_1 и H_2 – расстояния между центрами масс поясов лонжеронов. Усилия N распределяются на пояса лонжеронов ($N_{л1}$, $N_{л2}$), стрингеры (N_c) и обшивку (N_0). В поясах лонжеронов возникают нормальные напряжения $\sigma = N_d/F$, где F – площадь сечения пояса лонжерона.

Поперечная сила воспринимается стенками лонжеронов, нагружая их усилиями Q_1 и Q_2 , составляющими общей силы $Q = Q_1 + Q_2$.

Касательные напряжения, возникающие в стенках лонжеронов от действия поперечной силы, $\tau_1 = Q_1/H_1 \delta_1$; $\tau_2 = Q_2/H_2 \delta_2$, где δ_1 и δ_2 – толщины стенок переднего и заднего лонжеронов.

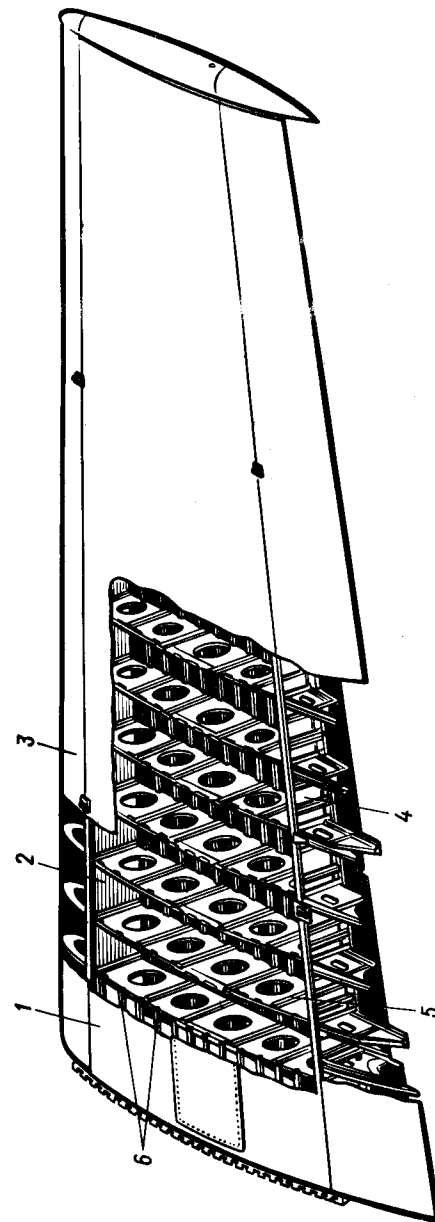


Рис. 3.8. Конструкция кессонного крыла:

1 – обшивка; 2 – передний лонжерон; 3 – носовая часть крыла; 4 – задний лонжерон; 5 – нервюры; 6 – ст. лонжеры

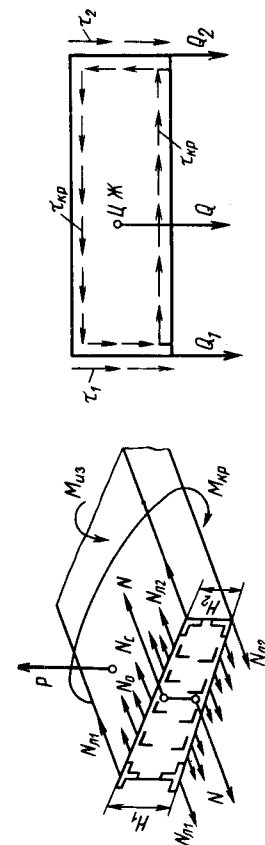


Рис. 3.9. Нагружение продольных элементов и обшивки крыла (ЦЖ – центр жесткости)

Крутящий момент воспринимается замкнутым контуром, образованным обшивкой и стенками лонжеронов. Его действие вызывает в контуре касательные напряжения $\tau_{кр} = M_{кр} / 2\omega\delta$, где ω – площадь, ограниченная контуром кессона; δ – толщина обшивки. Из формулы следует, что касательные напряжения $\tau_{кр}$ уменьшаются с увеличением площади контура, работающего на кручение.

Таким образом, в стенках лонжеронов возникают касательные напряжения от поперечной силы и крутящего момента. Направление действия напряжений может совпадать или же быть противоположным. При расчете стенок на прочность эти напряжения алгебраически суммируются.

Передача нагрузок силовыми элементами крыла происходит следующим образом. Воздушная нагрузка, действующая на обшивку в виде сил разрежения и давления, воспринимается ею как пластиной, закрепленной на стрингерах и нервюрах (рис. 3.10). С обшивки нагрузка передается через заклепочные (клеевые, болтовые) соединения в основном на стрингеры и частично на нервюры, нагружая их поперечной распределенной нагрузкой.

Стрингеры передают нагрузку $R_{ст}$ нервюрам, последние – на стенки лонжеронов. Нагрузка нервюры P_H (рис. 3.11) уравнивается на стенках лонжеронов усилиями реакций R_1 и R_2 , т. е. $P_H = R_1 + R_2$. Под действием силы P_H нервюра испытывает срез и изгиб. Вследствие того что сила P_H не совпадает с центром жесткости сечения, возникает также крутящий момент $M_{кр н} = P_H a$, который уравнивается касательными погонными усилиями q_H в контуре крыла.

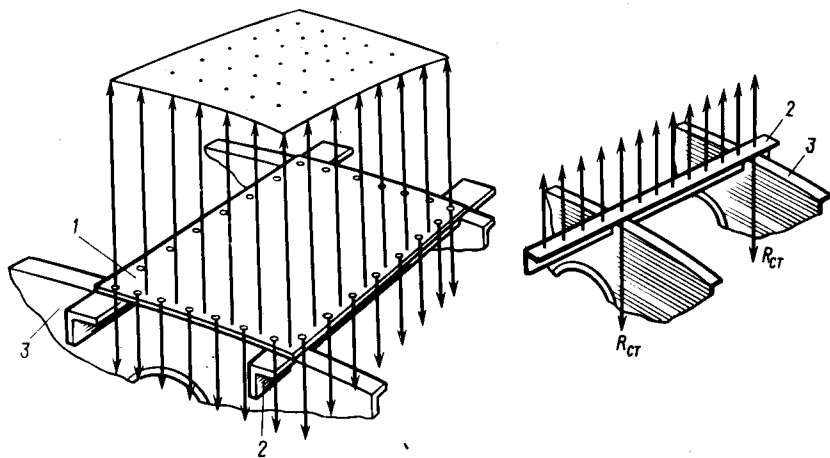


Рис. 3.10. Схема передачи нагрузок силовыми элементами крыла:
1 – обшивка; 2 – стрингер; 3 – нервюра

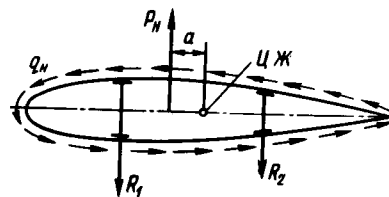


Рис. 3.11. Нагружение нервюры

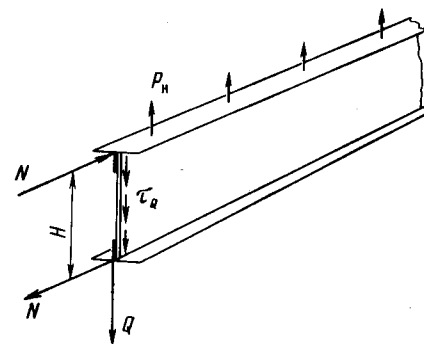


Рис. 3.12. Нагружение лонжерона

Силы P_H вызывают в стенках лонжеронов деформации изгиба и сдвига (рис. 3.12). Изгибающий момент воспринимается поясами лонжеронов, в которых возникают усилия растяжения и сжатия: $N = M_{из} / H$. Поперечная сила Q , равная сумме реакций нервюр P_H , воспринимается стенкой лонжерона, в которой от ее действия возникают касательные напряжения τ_Q .

3.4. Силовые схемы и конструкция крыла

Основные усилия, возникающие в сечениях крыла, создаются от деформации изгиба, поэтому большая часть массы конструкции крыла приходится на силовые элементы, нагруженные изгибающим моментом. Участие поясов лонжеронов, стрингеров и обшивки в восприятии изгибающего момента может быть различным, т. е. основная часть изгибающего момента может восприниматься поясами лонжеронов или же стрингерами и обшивкой.

Силовые схемы крыльев отличаются одна от другой степенью участия силовых элементов крыла в восприятии изгибающего момента и делятся на лонжеронные и моноблочные. Разновидностью моноблочного крыла является кессонное крыло.

В **лонжеронном крыле** изгибающий момент воспринимается в основном поясами лонжеронов. Такое крыло имеет лонжероны с мощными поясами, легкий стрингерный набор и тонкую обшивку, работающую главным образом на действие крутящего момента. Крыло может иметь один, два или несколько лонжеронов. В первом случае лонжерон располагается в месте наибольшей строительной высоты профиля крыла, поэтому он обладает минимальной массой вследствие большого расстояния между поясами. Однолонжеронное крыло в хвостовой части имеет

стенку, ограничивающую контур крыла, работающий на кручение. За стенкой размещаются элероны и закрылки.

Крыло с двумя или несколькими лонжеронами уступает однолонжеронному в отношении массы, но имеет более высокие жесткость и живучесть: при выходе из строя одного лонжерона усилия перераспределяются между остальными и конструкция продолжает нести нагрузку в режимах полета с небольшими перегрузками.

Моноблочное крыло характерно тем, что оно имеет мощный стрингерный набор и толстую обшивку, воспринимающие основную часть изгибающего момента. Пояса лонжеронов имеют относительно небольшое сечение. Такое крыло имеет высокую жесткость и живучесть, поскольку повреждение одного из силовых элементов незначительно отражается на общей прочности и жесткости крыла.

На современных транспортных самолетах преимущественное применение имеет кессонная схема крыла, так как толстая обшивка, подкрепленная усиленным стрингерным набором, обеспечивает сохранение профиля крыла на больших скоростях полета. Недостаток моноблочной (кессонной) схемы состоит в том, что для доступа внутрь крыла при его техническом обслуживании и ремонте приходится снимать силовые панели и крышки люков, закрепленные большим числом винтов.

Лонжероны по конструкции делятся на балочные и ферменные (рис. 3.13). На современных самолетах в основном применяются *балочные лонжероны*, состоящие из верхнего и нижнего поясов и стенки. Пояса выполняются чаще всего из алюминиевых сплавов, реже из титановых сплавов и легированных сталей. К концу крыла сечение поясов уменьшается по мере изменения усилий, действующих от изгибающего момента в сечениях крыла.

Стенка к поясам приклепывается, в наиболее нагруженных местах может крепиться болтами. К стенке для подкрепления приклепываются стойки, которые одновременно служат для крепления нервюр. По длине лонжерона стенка также имеет переменную толщину. Встречаются лонжероны с двумя стенками.

Ферменные лонжероны вместо стенки имеют стойки и раскосы, работающие на усилия растяжения и сжатия. В стальных лонжеронах пояса со стойками и раскосами свариваются, в лонжеронах из алюминиевых сплавов соединяются заклепками и болтами. Ферменные лонжероны применяют иногда на тяжелых самолетах с большой строительной высотой крыла, где такой лонжерон может оказаться более выгодным в массовом отношении.

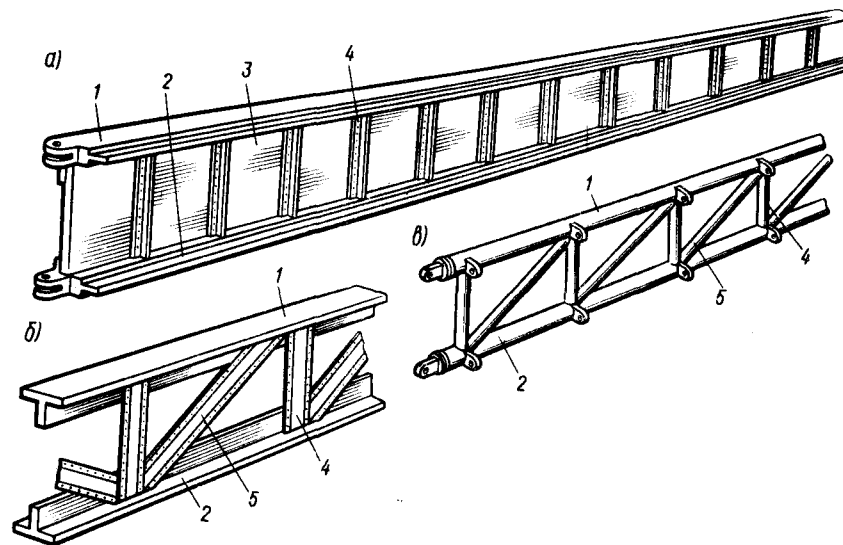


Рис. 3.13. Лонжероны крыла:

а – балочный; б – ферменный клепаный; в – ферменный сварной; 1 – верхний пояс; 2 – нижний пояс; 3 – стенка; 4 – стойка; 5 – раскос

Встречаются составные лонжероны: в корневой части ферменной конструкции, а к концу крыла – балочной. Лонжероны крыльев с большой удельной нагрузкой и малой строительной высотой могут выполняться монолитными.

Стрингеры участвуют в работе крыла на изгиб и подкрепляют обшивку при ее работе на сжатие и кручение. Для стрингеров используют профили из алюминиевых сплавов, получаемые методом прессования или прокатки, а также гнутые профили, выполненные из листового материала. Типовые формы сечений стрингеров показаны на рис. 3.14.

Стрингеры крепят к обшивке обычно заклепками с потайными или полупотайными головками. Для повышения вибростойкости и ресурса все более широкое применение находят клееклепанные и клеесварные соединения и особенно стрингеры из композиционных материалов, склеиваемые с обшивкой, также выполненной из КМ.

Рис. 3.14. Типовые формы сечений стрингеров



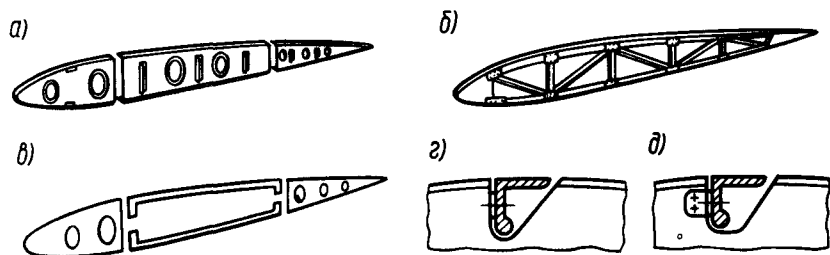


Рис. 3.15. Типовые конструкции нервюр:
 а – балочная; б – ферменная; в – рамная; г, д – соединение нервюры со стрингером язычком (г) и уголком (д)

Нервюры служат для сохранения профиля крыла и передачи воздушных нагрузок с обшивки на стенки лонжеронов. По конструкции нервюры могут быть балочными, ферменными и рамными (рис. 3.15). По месту прохождения лонжеронов нервюры разрезают. Нервюры делятся на нормальные и усиленные.

Нормальная балочная нервюра выполняется обычно холодной штамповкой из листового дюралюминия. Она имеет просечки для прохождения стрингеров и соединяется с ними язычком или отдельным соединительным уголком посредством заклепки. Толщина стенки нервюры выбирается в зависимости от наибольшей поперечной силы, действующей в плоскости нервюры. В стенке выполняются отверстия облегчения с отбортовками по краям для повышения жесткости стенки.

Ферменная нервюра состоит из верхнего и нижнего поясов, соединенных между собой стойками и раскосами. Такие нервюры применяются сравнительно редко. Они могут быть выгодными в отношении массы при большой толщине крыла и в местах действия больших сосредоточенных нагрузок (от двигателей, шасси и др.).

Рамная нервюра состоит из верхней и нижней частей, не связанных друг с другом. Каждая из частей нервюры работает самостоятельно от нагрузок, действующих на верхнюю и нижнюю панели крыла. Рамные нервюры устанавливаются обычно в местах расположения топливных баков, где необходимо убирать стенки нервюр для размещения бака.

Усиленные нервюры устанавливают в местах действия на крыло больших сосредоточенных нагрузок, например от шасси, двигателей, закрылков, элеронов, топливных баков. В отличие от нормальных нервюр они воспринимают значительные изгибающие моменты и поэтому имеют усиленные пояса, выполненные из гнутых или прессованных профилей. Усиленные нервюры нагружаются большими поперечными силами, поэтому их стенки выполняют без отверстий облегчения. Устойчивость

стенки повышают нанесением рифтов или креплением к ней стоек.

В стреловидном крыле нервюры обычно устанавливают перпендикулярно одному из лонжеронов – чаще заднему – из технологических соображений. Это связано с тем, что установка нервюр по направлению потока приводит к увеличению их длины и, следовательно, массы.

Обшивка образует поверхность крыла и воспринимает воздушные нагрузки, передавая их на стрингеры и нервюры. Работоспособная обшивка участвует в работе крыла на изгиб и кручение. Неработоспособная (полотняная) обшивка в настоящее время встречается лишь изредка на тихоходных ВС, так как она не способна выдерживать значительные воздушные нагрузки.

Обшивка выполняется чаще всего из листов дюралюминия Д16. В сжатых зонах применяется более прочный алюминиевый сплав – В95. Обшивка, подвергающаяся значительному нагреву, в частности на сверхзвуковых самолетах, выполняется из титановых сплавов и жаропрочных сталей. Толщина обшивки достигает 6 мм и более.

На современных ВС все более широкое применение находит слоистая обшивка из сотовых и гофровых панелей и обшивка из композиционных материалов. Слоистая обшивка имеет толщину 15 – 20 мм и высокую жесткость, что позволяет значительно облегчить стрингерный набор, отказаться от него полностью, увеличить расстояние между нервюрами, уменьшить число заклепочных швов и получить более легкую конструкцию с высоким качеством поверхности. Из композиционных материалов для обшивки применяют обычно стекло- и углепластики.

На тяжелых ВС наряду с обычными сборно-клепаными панелями крыла применяют монолитные, в которых обшивка и стрингеры, а иногда и нервюры выполняются как одно целое. Монолитные панели позволяют улучшить поверхность крыла, повысить его жесткость, значительно уменьшить число деталей и снизить трудоемкость сборки, а также улучшить усталостные характеристики конструкции вследствие отсутствия отверстий под заклепки. Однако монолитная панель дороже сборной, поскольку ее изготовление требует значительного количества оснастки. На монолитных панелях сложно выполнять доработки и модификации конструкции; в эксплуатации монолитные панели требуют повышенного внимания, так как возникшие усталостные трещины распространяются значительно быстрее, чем в сборной конструкции.

Вырезы в крыле выполняют для подхода к размещенному в нем оборудованию, а также в технологических целях. Вырезы в обшивке моноблочного (кессонного) крыла приводят к снижению его прочности и жесткости, поэтому их закрывают силовыми

панелями и крышками, закрепленными по контуру большим числом винтов. Такие крышки и панели участвуют в работе силовой схемы крыла, передавая усилия через зону выреза.

Силовые панели и крышки применяют для люков больших размеров или же для небольших люков, которыми редко пользуются в процессе эксплуатации. В других случаях применяют несиловые крышки, закрепленные небольшим числом винтов или легкооткрывающимися замками. При несиловых крышках нагрузки, которые должны передаваться через вырезанный участок обшивки, обтекают вырез, дополнительно нагружая силовые элементы вблизи выреза. Поэтому дополнительно нагруженные элементы в зоне выреза усиливают. Усиление достигается установкой по краям выреза рам, усиленных или дополнительных профилей, накладок из листового материала на обшивку.

В лонжеронных крыльях обшивка работает в основном на кручение и вырезы в ней мало сказываются на общей силовой схеме крыла. Поэтому здесь не требуется установки силовых крышек или значительного усиления конструкции по контуру выреза.

Герметизация крыла выполняется для предотвращения утечки топлива, заливаемого непосредственно в крыло, т. е. когда в нем имеются баки-отсеки, стенками которых служат верхняя и нижняя панели кессона, стенки переднего и заднего лонжеронов и усиленные нервюры, ограничивающие бак-отсек.

Герметизация заклепочных швов, стыков листов обшивки и других мест возможной утечки топлива достигается с помощью различных герметиков. Типовые способы герметизации показаны на рис. 3.16. По заклепочным швам между соединяемыми деталями прокладывают уплотнительную ленту, по кромкам профилей и листов — герметик в виде жгута, всю внутреннюю поверхность бака-отсека обливают жидким герметиком, который после вулканизации в естественных условиях образует достаточно прочную сплошную пленку.

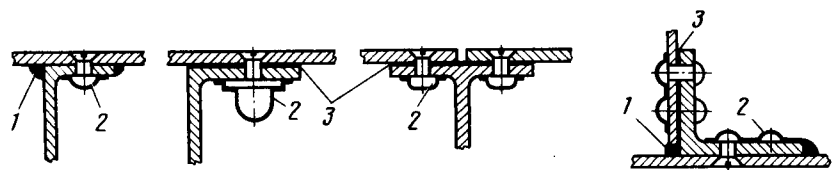


Рис. 3.16. Герметизация крыла:
1 — жгут; 2 — герметик; 3 — уплотнительная лента

Для доступа в бак-отсек на верхней поверхности крыла предусматривают съемные силовые панели. Герметизация панели по контуру в местах ее прилегания к крылу осуществляется резиновыми прокладками, под головки крепежных винтов устанавливают резиновые кольца.

Разъемы крыла выполняют в технологических и эксплуатационных целях. По размаху крыло может иметь один, два или четыре разъема. Один разъем выполняют в плоскости симметрии самолета. Двумя разъемами крыло делится на центральную часть (центроплан) и две отъемные части (ОЧК). При четырех разъемах крыло делится на центроплан, две средние части крыла и две ОЧК. Моноблочное (кессонное) крыло продольными технологическими разъемами обычно делится на носовую, среднюю (кессонную) и хвостовую части.

Технологические разъемы особенно широко вводят при панельных методах сборки крыла. Деление конструкции крыла на панели в плоскости хорд позволяет наклепывать элементы каркаса на обшивку, установленную в приспособлении, имеющем точные очертания профилей крыла, т. е. базировать каркас на обшивку, а не наоборот, как это делается при традиционных методах сборки. Панельная сборка обеспечивает высокую точность обводов крыла и качество поверхности, дает возможность расширения фронта сборочных работ, применения прессовой клепки вместо ручной, открытой клепки вместо закрытой; упрощает монтаж в крыле различных проводок и агрегатов.

Стыки крыла соединяют его в одно целое. Конструкция стыков зависит от его конструктивно-силовой схемы. В лонжеронном крыле применяются точечные стыковые соединения, в моноблочном (кессонном) — контурные соединения.

Стыковые узлы лонжеронного крыла устанавливаются на поясах лонжеронов. Широко применяются *вилчатые и гребенчатые точечные узлы*. Вильчатый узел (рис. 3.17) состоит из вилки и ушка, соединенных стальным болтом; гребенчатый узел — из вилки и гребня, также соединенных болтом. Болты этих соединений работают на срез: в вильчатом соединении болт имеет две плоскости среза, в гребенчатом — четыре. Очевидно, что болт в гребенчатом соединении может иметь меньший диаметр, поэтому такой узел более компактен. Оси отверстий под стыковые болты могут занимать как горизонтальное, так и вертикальное положение.

Наряду с рассмотренными узлами лонжероны могут соединяться посредством фитингов, накладок, соединением "на ус". В фитинговом соединении (рис. 3.18) стяжные болты располагаются вдоль крыла и в зоне растяжения работают на разрыв. Усилия сжатия передаются через торцовые поверхности фитингов, прилегающих друг к другу. Узлы стыковки тонких крыльев

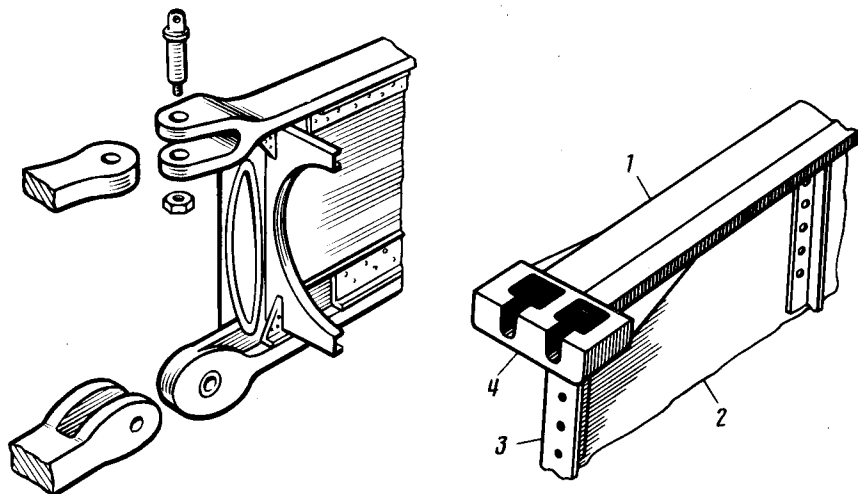


Рис. 3.17. Вильчатые узлы стыка лонжерона

Рис. 3.18. Фитинговое соединение лонжерона:
1 - пояс лонжерона; 2 - стенка лонжерона; 3 - стыковочный угольник; 4 - фитинг

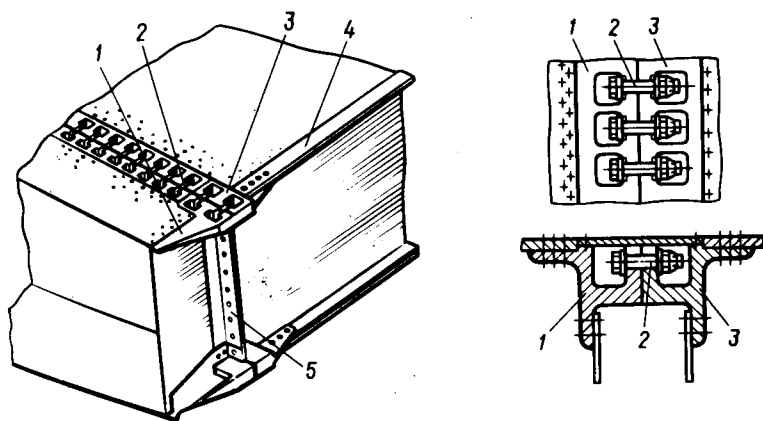


Рис. 3.19. Контурное соединение крыла:
1, 3 - стыковочные профили; 2 - болт стыка; 4 - пояс лонжерона; 5 - угольник стыка стенки лонжерона

могут выполняться со сквозными вертикально расположенными стыковыми болтами.

Контурное соединение моноблочного (кессонного) крыла (рис. 3.19) состоит обычно из стыковочных фитинговых профилей, установленных на верхней и нижней панелях крыла, и угловых профилей, установленных на стенках лонжеронов. Стыковочные профили имеют гнезда для стяжных болтов, через которые передаются усилия растяжения. Усилия сжатия передаются через стык благодаря прилеганию стыковочных профилей своими торцами друг к другу, поперечная сила - болтами, соединяющими угловые профили на стенках лонжеронов, крутящий момент - в основном силами трения, возникающими между стыковочными профилями.

Стыки нижних панелей крыла могут выполняться также посредством стыковочной ленты, закрепленной винтами к соединяемым панелям. При работе панелей на растяжение лента также работает на растяжение, а болты - на срез.

3.5. Механизация крыла

Важным требованием к самолетам является обеспечение возможно низких посадочных и взлетных скоростей, поскольку это связано с безопасностью полетов, сокращением длины взлетно-посадочной полосы (ВПП). Для реализации этого требования необходимо увеличивать несущую способность крыла.

Минимальная скорость полета

$$V_{\min} = \sqrt{\frac{2G}{C_{Y_{\max}} \rho S}}$$

Из формулы следует, что для уменьшения скорости полета необходимо увеличивать максимальный коэффициент подъемной силы $C_{Y_{\max}}$ и площадь крыла S . Коэффициент $C_{Y_{\max}}$ можно повысить увеличением кривизны профиля крыла и критического угла атаки, а также уменьшением угла стреловидности крыла. Поскольку крылья с изменяемым углом стреловидности на гражданских самолетах не применяются, несущая способность крыла на них повышается увеличением площади крыла, кривизны профиля и критического угла атаки.

Кривизну профиля увеличивают установкой щитков, закрылков, предкрылков, отклоняющихся носков и носовых щитков. Увеличение критического угла атаки достигается предотвращением срыва потока с крыла путем управления пограничным слоем. Это решается двумя способами: его сдувом и отсосом.

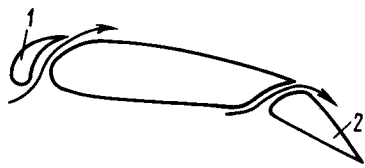


Рис. 3.20. Предкрылок (1) и щелевой закрылок (2)

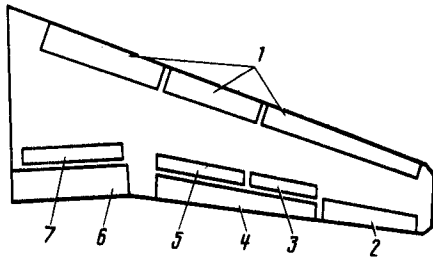


Рис. 3.21. Схема размещения механизации крыла:

1 — внутренний, средний и внешний предкрылки; 2 — элерон; 3 — интерцептор; 4, 6 — внешний и внутренний закрылки; 5, 7 — внешний и внутренний гасители подъемной силы

Сдвиг пограничного слоя достигается применением предкрылков и щелевых закрылков, образующих с крылом профилированную щель, через которую протекает на верхнюю поверхность давления под крылом протекает из зоны повышенного давления под крылом протекает на верхнюю поверхность (рис. 3.20). Проходя профилированную щель, поток увеличивает свою скорость и его кинетическая энергия сообщается пограничному слою, предотвращая его отрыв от поверхности крыла (закрылка).

На современных самолетах обычно используются все средства повышения несущих свойств крыла: увеличение кривизны профиля, сдвиг пограничного слоя и увеличение площади крыла.

Средства механизации размещают вдоль задней и передней кромок крыла и на его верхней поверхности (рис. 3.21). По задней кромке устанавливают щитки и закрылки, по передней — предкрылки, носовые щитки и отклоняющиеся носки крыла. На верхней поверхности крыла размещают гасители подъемной силы и интерцепторы.

Щитки (рис. 3.22) выполняют в виде пластины, закрепленной на нижней поверхности крыла. Щитки могут быть поворотными и выдвижными. **Поворотный щиток** подвешивается к крылу чаще всего на шомпольном соединении. Отклоняясь вниз, щиток увеличивает кривизну профиля крыла, не меняя его площади. Отклоненный щиток вызывает отсос воздуха с верхней поверхности крыла в область над щитком, что несколько препятствует отрыву пограничного слоя. При больших углах отклонения щитка сильно возрастает лобовое сопротивление крыла, что выгодно при посадке, так как позволяет увеличить угол планирования самолета и сократить посадочную дистанцию, но невыгодно при взлете самолета.

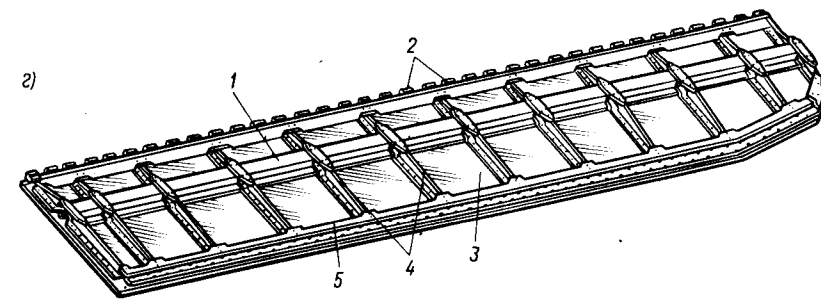
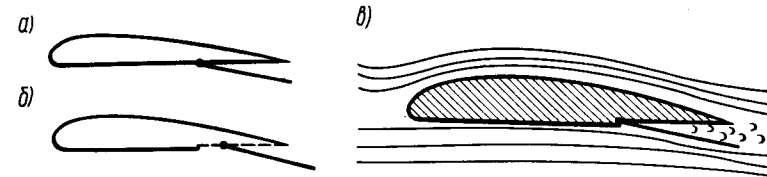


Рис. 3.22. Щитки:

а — поворотный; б — выдвижной; в — схема обтекания крыла с отклоненным щитком; г — конструкция щитка; 1 — лонжерон; 2 — узлы подвески; 3 — обшивка; 4 — нервюры; 5 — стрингер

Выдвижной щиток отличается от поворотного тем, что при отклонении одновременно сдвигается назад, увеличивая кривизну и площадь крыла. Перемещение щитка назад достигается его креплением на скользящих шарнирах, рельсовых или других опорах.

Щитки имеют простую конструкцию. Обшивка предусматривается обычно только с нижней стороны, поскольку сверху щиток не обтекается воздушным потоком. Щитки в настоящее время имеют ограниченное применение, так как на самолетах обычно выгоднее применять щелевые закрылки.

Закрылки, как и щитки, могут быть поворотными и выдвижными. **Поворотный закрылок** представляет собой профилированную подвижную часть крыла, расположенную в хвостовой части и отклоняемую вниз.

Характер обтекания крыла при отклонении закрылка и щитка неодинаков. Закрылок при умеренных углах отклонения создает меньшее лобовое сопротивление, чем щиток, что имеет важное значение для взлетных характеристик самолета. При больших углах отклонения закрылка воздушный поток отрывается от его верхней поверхности, вызывая падение подъемной силы и увеличение лобового сопротивления крыла.

Явление срыва потока (отрыва пограничного слоя) связано с резким расширением потока при отклоненном закрылке. В

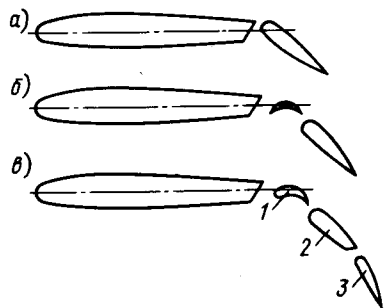


Рис. 3.23. Схемы закрылков:
а — щелевой; б — двухщелевой; в — трехщелевой; 1 — дефлектор; 2, 3 — основная и хвостовая части закрылка

расширяющемся потоке скорость падает а давление растет, появляются токи и вихри в пограничном слое, отделяющие его от поверхности закрылка. По мере увеличения угла отклонения закрылка этот процесс развивается. Для предотвращения срыва потока закрылки выполняют одно- и многощелевыми (рис. 3.23).

В однощелевом закрылке профилированная щель образуется между крылом и носовой частью закрылка. Многощелевые закрылки составлены из нескольких подвижных звеньев, отклоняющихся на разные углы и разделяющихся профилированными щелями. Многощелевой закрылок может отклоняться на большие углы, чем однощелевой, без возникновения на нем срыва потока.

Двухщелевой закрылок (рис. 3.24) имеет дефлектор, закрепленный на передней части закрылка жестко или же имеющий возможность прижиматься к закрылку (подвижный дефлектор). При отклонении двухщелевого закрылка одна профилированная щель образуется между крылом и дефлектором, другая щель — между дефлектором и основной частью закрылка. В трехщелевом закрылке третья щель образуется между основной и хвостовой частями.

Видвижные закрылки увеличивают несущую способность крыла за счет изменения кривизны профиля и увеличения площади крыла. Перемещение и отклонение закрылков выпол-

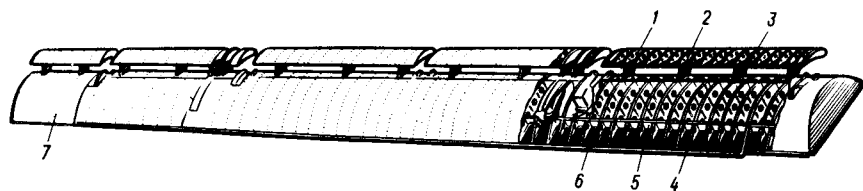


Рис. 3.24. Конструкция двухщелевого закрылка:
1 — дефлектор; 2 — опора дефлектора; 3 — лонжерон; 4 — нервюра; 5 — продольная стенка; 6 — стрингер; 7 — обшивка

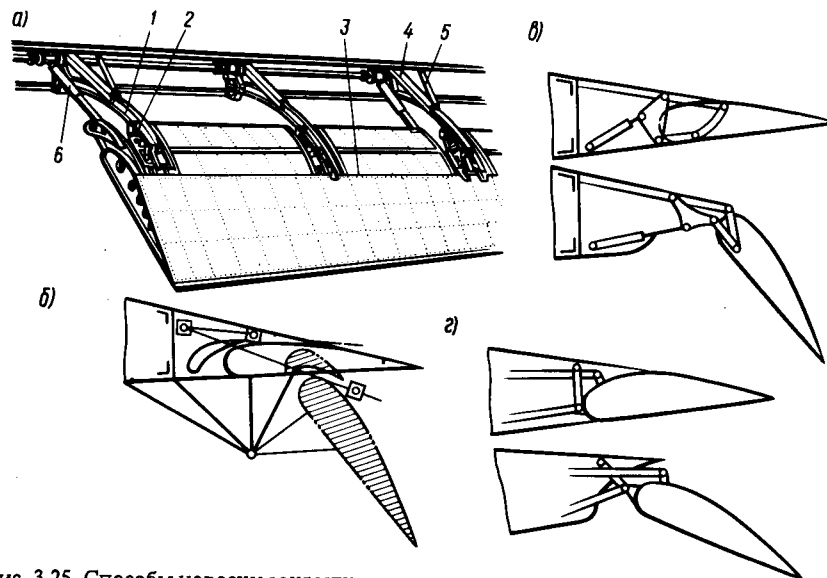


Рис. 3.25. Способы навески закрылков:
а — рельсовые опоры; б — поворотный механизм; в — кулисный механизм; г — многосвязный механизм; 1 — рельс; 2 — роликовая каретка; 3 — закрылок; 4, 5 — верхний и боковой подкосы; 6 — подъемник закрылка

няются различными способами (рис. 3.25). Самый простой способ состоит в расположении оси подвески закрылка под нижней поверхностью крыла. Распространено выдвижение закрылков с помощью рельсов и кареток с роликами, опирающимися на рабочие поверхности рельсов. Рельсы с помощью подкосов крепят к крылу, а каретки — к закрылку или, наоборот, рельсы крепят на закрылке, а каретки — на крыле. Крепление закрылков с помощью рельсов и кареток позволяет откатывать их на значительные расстояния.

На тяжелых самолетах закрылки выполняют из нескольких секций, не связанных между собой. Каждая секция подвешивается к крылу на двух или трех опорах и имеет самостоятельный привод. Иногда внутреннюю секцию делают двухщелевой, а внешнюю — однощелевой. Встречаются и такие конструкции, в которых при отклонении на большие углы (при посадке) закрылок работает как двухщелевой, а при отклонении на малые углы (при взлете) щель в закрылке не открывается, и он работает как однощелевой.

Конструкция закрылка в принципе подобна конструкции крыла (см. рис. 3.24). Он состоит из продольной стенки (лонжерона), нервюра и металлической обшивки. Закрылки больших размеров имеют стрингеры, часто в них применяются сотовые конструкции и композиционные материалы.

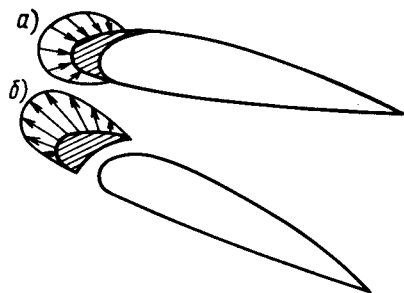


Рис. 3.26. Воздушная нагрузка, действующая на предкрылок на малых (а) и больших (б) углах атаки крыла

Предкрылки устанавливают по всему размаху крыла или же только на концевых частях. При отклонении предкрылка образуется профилированная щель для перетекания воздуха с большой скоростью с нижней поверхностью крыла на верхнюю, т. е. создается щелевой эффект, затягивающий отрыв потока с крыла на большие углы атаки. Крыло с отклоненными предкрылками имеет более высокий максимальный коэффициент подъемной силы. Предкрылок при отклонении перемещается вперед и отклоняется вниз, поэтому несущая способность крыла увеличивается не только за счет щелевого эффекта, но и вследствие увеличения кривизны профиля и некоторого увеличения площади крыла.

Предкрылки могут быть автоматическими, управляемыми и фиксированными (жестко закрепленными на крыле). Автоматические предкрылки при полете на малых углах атаки потоком воздуха прижаты к крылу, а при выходе самолета на большие углы атаки автоматически выдвигаются за счет отсоса воздушным потоком (рис. 3.26). Автоматические предкрылки размещают обычно на концевых частях крыла перед элеронами в целях повышения поперечной устойчивости и управляемости самолета при полете на больших углах атаки. Управляемые

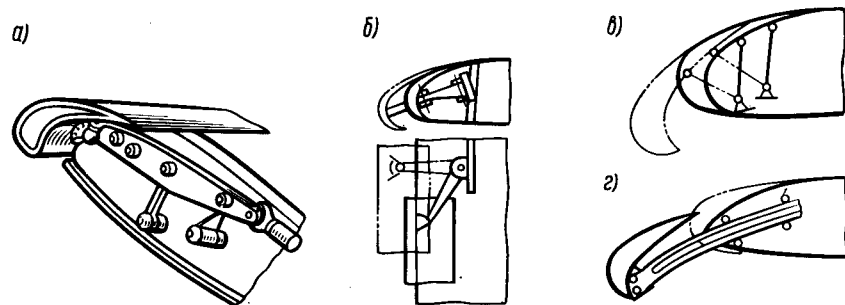
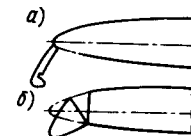


Рис. 3.27. Способы навески предкрылков:
а — кулисный механизм; б, в — многозвенные механизмы; г — рельсовая опора

Рис. 3.28. Схемы носового щитка (а) и отклоняющегося носка (б)



предкрылки выдвигаются при помощи специальных систем управления, которые включаются в работу автоматически — одновременно с отклонением закрылков — или вручную. Фиксированные предкрылки обычно устанавливают на стабилизаторах.

Предкрылки крепятся на крыле посредством кулисных и многозвенных механизмов или на рельсовых опорах, подобных опорам закрылков (рис. 3.27).

Отклоняющийся носок и носовой щиток (рис. 3.28) применяют на тонких крыльях. Их отклонение при полете на больших углах атаки предотвращает срыв потока с острой передней кромки крыла. Углы отклонения носка не превышают обычно 15 — 20°.

Носовой щиток вписывается в убранном положении в нижнюю поверхность крыла. Выдвигаясь вниз и вперед, щиток увеличивает кривизну профиля и площадь крыла. Щитки применяют вместе с предкрылками: в корневой части крыла устанавливают щиток, в концевой — предкрылок. Отклоняющиеся носки и носовые щитки крепят на крыле шарнирно, часто крепление шомпольного типа.

Предкрылки и отклоняющиеся носки по конструкции представляют собой профилированный замкнутый контур, состоящий из обшивки, подкрепленной поперечными элементами.

Гасители подъемной силы размещаются в нерабочем состоянии в контуре верхней поверхности крыла. Отклоняясь вверх, они вызывают срыв потока, что влечет за собой уменьшение подъемной силы и увеличение лобового сопротивления крыла. Гасители подъемной силы используют в полете в качестве тормозных щитков для увеличения крутизны планирования, а

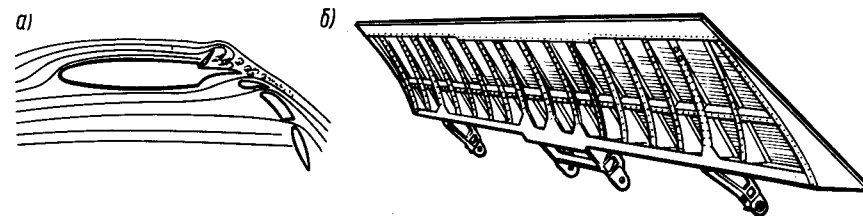


Рис. 3.29. Принцип действия (а) и конструкция (б) гасителя подъемной силы

при после посадочном пробеге самолета – также и для повышения эффективности торможения колес шасси. Эффективность тормозов повышается вследствие увеличения нагрузки на основные опоры шасси и сцепления колес с ВПП из-за уменьшения подъемной силы крыла. Типовая конструкция гасителя подъемной силы показана на рис. 3.29.

Интерцепторы применяют для улучшения управления самолетом по крену. Они отклоняются в полете при отклонении элерона вверх, вызывая дополнительное уменьшение подъемной силы полукрыла. Применение интерцепторов в сочетании с элеронами позволяет уменьшить размер элеронов и увеличить за их счет размах закрылков.

Аэродинамические перегородки и запылы (рис. 3.30) служат для предотвращения срыва потока с концевых частей стреловидного крыла. На стреловидном крыле составляющая скорости воздушного потока, направленная вдоль крыла, вызывает утолщение пограничного слоя, что ведет к более раннему срыву потока на концах крыла. Аэродинамические перегородки высотой 15 – 20 см препятствуют перетеканию воздуха вдоль крыла и набуханию пограничного слоя. Уступы (запылы) на передней кромке крыла создают воздушную перегородку в виде вихревого жгута, работающего подобно аэродинамической перегородке.

Турбулизаторы представляют собой небольшие пластины, установленные на верхней поверхности крыла. Они создают небольшие вихри, смешивающие пограничный слой с воздушным потоком. Этим достигается увеличение энергии пограничного слоя, прижатие его к поверхности крыла и смещение начала срыва потока на большие углы атаки. Устанавливают турбулизаторы обычно перед элеронами и закрылками для безотрывного обтекания при больших углах их отклонения, иногда – на нижней поверхности стабилизатора.

Крыло некоторых современных самолетов имеет на концах *вертикальные поверхности*, препятствующие перетеканию

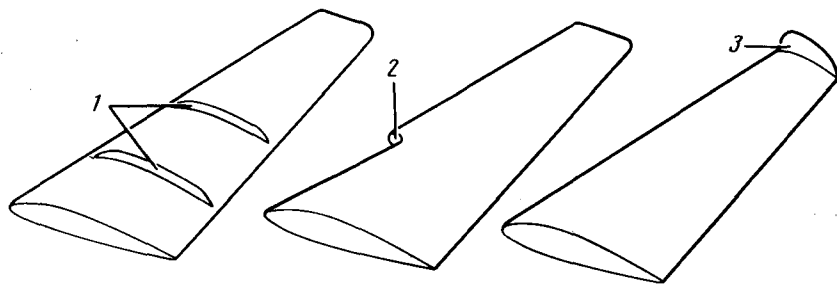
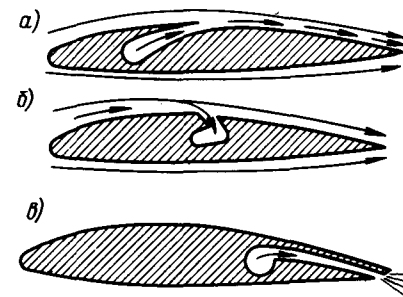


Рис. 3.30. Аэродинамические перегородки (1), запылы (2) и вертикальная законцовка (3) крыла

Рис. 3.31. Схемы управления пограничным слоем:
а – сдувание; б – отсос; в – реактивный закрылок



воздуха через концевые части крыла. Перетекание воздуха с нижней поверхности крыла на верхнюю вызывает образование вихревых жгутов, создающих дополнительное индуктивное сопротивление полету.

Перспективными средствами механизации крыла могут оказаться системы управления пограничным слоем путем его сдувания и отсасывания с верхней поверхности крыла через специальные отверстия или щели, или пористые поверхности (рис. 3.31). Для этих целей используют сжатый воздух, отбираемый от компрессоров двигателей или от компрессоров с приводом от вспомогательных силовых установок. В результате сдувания или отсасывания пограничного слоя поток прижимается к верхней поверхности крыла, разрежение над крылом увеличивается, возрастает коэффициент подъемной силы и критический угол атаки крыла.

В реактивном закрылке струя выпускных газов или сжатого воздуха от двигателей вытекает из длинной щели в задней кромке крыла вниз под углом и действует на обтекание крыла подобно обычному закрылку. Реактивная струя, кроме того, создает некоторую подъемную силу за счет реактивной тяги. Реактивный закрылок позволяет получить максимальный коэффициент подъемной силы, в несколько раз больший по сравнению с обычным закрылком.

Вопросы для самопроверки

1. Назовите основные формы профиля крыла. Какими параметрами характеризуется профиль крыла?
2. Какими параметрами характеризуется форма крыла в плане?
3. Что называется углом установки и углом поперечного V крыла? Почему на одних самолетах угол поперечного V имеет положительное значение, а на других самолетах делается отрицательным?
4. Что понимают под суммарной погонной нагрузкой крыла? Как она распределяется по поверхности трапециевидного крыла?
5. Как изменится суммарная погонная нагрузка после выработки топлива, размещенного по всему размаху крыла?

6. Изобразите полукрыло с установленными на нем двумя двигателями и нарисуйте для этого случая эпюры поперечной силы, изгибающего и крутящего моментов.

7. Нарисуйте эпюру крутящего момента для случая, когда центр масс агрегата, установленного на крыле, находится сзади оси жесткости крыла. Изменятся ли при этом эпюры изгибающего момента и поперечной силы?

8. Определите усилия в сечении крыла от действия результирующей силы, равной 6000 Н и приложенной на расстоянии 5 м от сечения и 0,2 м от оси жесткости крыла.

9. Какие силовые элементы кессонного крыла воспринимают изгибающий момент? Крутящий момент? Поперечную силу?

10. Как изменится сечение поясов и стенок лонжеронов, стрингеров и обшивки моноблочного и лонжеронного крыльев, если увеличить высоту профиля крыла? Почему?

11. Каким образом воздушная нагрузка с обшивки передается на стенки лонжеронов? Как нагружаются при этом силовые элементы крыла?

12. В чем состоит назначение лонжеронов, стрингеров, нервюр и обшивки крыла?

13. Почему нежелательны вырезы, особенно в моноблочном крыле? Каким образом компенсируется ослабление крыла, вызванное вырезами?

14. Посредством каких конструктивных элементов передаются нагрузки по стыку моноблочного крыла?

15. Объясните сущность щелевого эффекта, возникающего при отклонении предкрылков и щелевых закрылков. Какие характеристики крыла изменяются при их отклонении?

16. Почему увеличивается эффективность тормозов при отклонении гасителей подъемной силы в процессе пробеге самолета?

Глава 4. ОПЕРЕНИЕ

4.1. Общие сведения

Оперение составляют несущие поверхности, предназначенные для обеспечения продольной и путевой устойчивости и управляемости самолета. Оно состоит обычно из горизонтального и вертикального оперений (рис. 4.1). Горизонтальное оперение (ГО) служит для продольной устойчивости и управляемости самолета, вертикальное оперение (ВО) – для путевой устойчивости и управляемости самолета.

Горизонтальное оперение состоит из стабилизатора и руля высоты (РВ). Стабилизатор является обычно неподвижной частью ГО, он совместно с РВ обеспечивает продольную устойчивость самолета в полете. Руль высоты – подвижная часть горизонтального оперения, предназначенная для управления самолетом относительно поперечной оси.

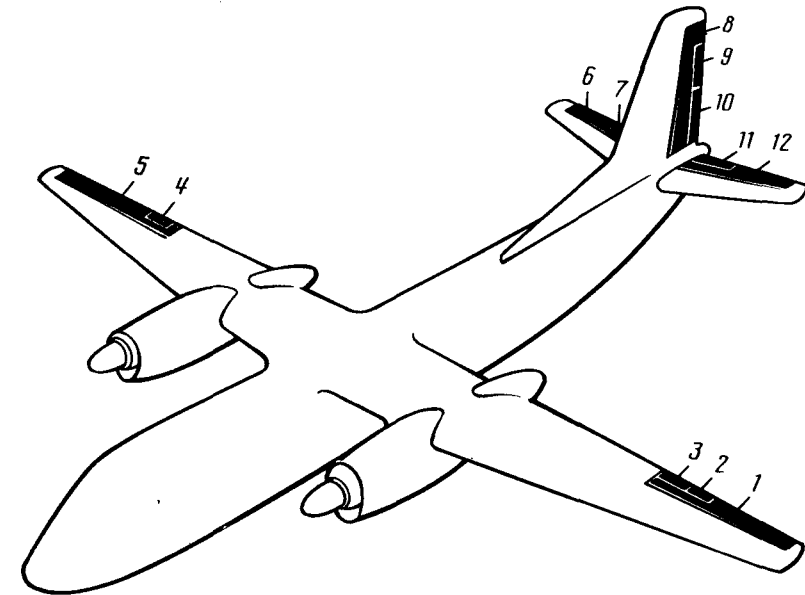


Рис. 4.1. Оперение и элероны самолета:

1, 5 – элероны; 2 – триммер элеронов; 3, 4 – сервокомпенсаторы элеронов; 6, 12 – рули высоты; 7, 11 – триммеры руля высоты; 8 – руль направления; 9, 10 – триммер и пружинный сервокомпенсатор руля направления

Вертикальное оперение состоит из киля и руля направления (РН). Киль – неподвижная часть ВО – совместно с РН обеспечивает путевую и поперечную устойчивость самолета в полете. Руль направления является подвижной частью вертикального оперения, предназначенной для управления самолетом относительно вертикальной оси.

К рулевым поверхностям, кроме РВ и РН, относятся элероны – подвижные части крыла, отклоняемые одновременно в противоположные стороны (вверх и вниз), предназначенные для управления самолетом относительно его продольной оси.

Под устойчивостью понимают способность ВС самостоятельно, без участия пилота, сохранять заданное состояние движения и возвращаться к исходному режиму полета после произвольного отклонения, вызванного действием внешних возмущений.

Под управляемостью ВС понимают его способность изменять режим полета при отклонении рулевых поверхностей. Устойчивость и управляемость относятся к наиболее важным свойствам ВС, от них зависят безопасность полета, простота и точность пилотирования.

Посредством рулей и элеронов обеспечивается *балансировка* самолета, т. е. уравнивание действующих на него сил и моментов. Достигается балансировка отклонением рулевых поверхностей на определенный, так называемый балансировочный угол. В нормальных условиях полета пилот (автосилоц) периодически балансирует самолет рулем высоты в связи с изменением центровки, вызванной выработкой топлива или перемещением пассажиров и грузов. В случае отказа двигателя, неравномерной выработки топлива из левой и правой половин крыла и в некоторых других случаях балансировка самолета достигается отклонением руля направления и элеронов. Балансировочное положение рулевых поверхностей желательно иметь близким к их нейтральному положению. В противном случае существенно увеличивается лобовое сопротивление самолета. Так, балансировочные потери от отклонения руля высоты могут сократить дальность полета самолета более чем на 10 %.

Таким образом, рули и элероны выполняют две функции: обеспечивают равновесие действующих на самолет сил и моментов при полете в установившемся режиме и служат для управления, т.е. преднамеренного нарушения этого равновесия с целью изменения режима и траектории полета.

На вертолетах функции оперения выполняют несущие и рулевые винты, но часто в качестве вспомогательных устройств применяется оперение самолетного типа.

Двухвинтовой вертолет соосной схемы снабжается килем и рулем направления, которые улучшают путевую устойчивость и управляемость вертолета; РН, кроме того, повышает путевую управляемость на режиме самовращения несущего винта.

На одновинтовых вертолетах роль киля выполняет концевая балка, сечением которой придается форма несимметричного профиля. Такая килевая балка повышает путевую устойчивость вертолета и разгружает в горизонтальном полете рулевой винт. Руль направления на одновинтовых вертолетах не применяется, поскольку достаточная путевая управляемость достигается посредством рулевого винта.

Горизонтальное оперение состоит обычно из управляемого стабилизатора, предназначенного для повышения продольной устойчивости вертолета. Стабилизаторы могут предусматриваться на вертолетах различных схем. Управление стабилизатором осуществляется через систему управления несущим винтом. Некоторые вертолеты имеют неуправляемые стабилизаторы.

Конструкция оперения вертолетов аналогична конструкции оперения самолетов. Поскольку вертолеты имеют относительно небольшие скорости полета, обшивка оперения может быть плотняной.

4.2. Схемы, геометрические характеристики и действующие нагрузки

Схемы оперения различаются в основном в зависимости от взаимного расположения ГО и ВО и их расположения относительно фюзеляжа. В традиционной схеме ГО и ВО крепятся на хвостовой части фюзеляжа. Такая схема оперения наиболее выгодна в отношении массы и вибропрочности, но не всегда приемлема. Так, при верхнем расположении крыла или расположении двигателей на хвостовой части фюзеляжа применяют *T-образное оперение*. В этой схеме ГО крепится на киле с целью выноса его из скошенного потока за крылом и струи газов двигателей. На некоторых самолетах с этой целью вместо T-образного применяют V-образное оперение.

Достаточно часто кили устанавливают на концах стабилизатора. Такое *разнесенное ВО* повышает эффективность и уменьшает индуктивное сопротивление ГО, поскольку кили выполняют в этом случае роль концевых шайб. Разнесенное ВО особенно выгодно для самолетов с турбовинтовыми двигателями, так как струи воздуха от воздушных винтов увеличивают эффективность ВО на малых скоростях полета. Кроме того, у разнесенного ВО центр давления ниже, чем у ВО обычной схемы, следовательно, меньше крутящий момент фюзеляжа. Недостатками T-образного оперения и оперения с разнесенным ВО является необходимость усиления киля и стабилизатора, а следовательно, увеличения массы оперения, а также необходимость усложнения проводки управления рулями.

На самолетах типа "утка" ГО располагается впереди крыла. Такая схема ухудшает обзор из кабины экипажа, однако обеспечивает более высокие несущие свойства в сравнении с самолетами обычной схемы, поскольку уравнивающая аэродинамическая сила на ГО направлена вверх, а не вниз.

Самолеты типа "бесхвостка" могут не иметь горизонтального оперения. В такой схеме продольная устойчивость обеспечивается применением S-образного профиля и соответствующими очертаниями крыла в плане. Функции руля высоты выполняют элевоны, которые действуют в качестве элеронов и руля высоты. Отказ от ГО в схеме "бесхвостка" позволяет уменьшить лобовое сопротивление и массу самолета. Недостатком схемы является уменьшение несущих способностей крыла из-за необходимости применения S-образного профиля и элевонов, отклоняемых вверх в процессе продольной балансировки самолета.

Геометрические характеристики оперения – форма профиля, форма в плане, угол поперечного V – аналогичны характеристикам крыла. Кроме того, оперение характеризуется относительными площадями горизонтального и вертикального оперений, руля высоты и руля направления.

Оперение обычно имеет симметричные профили, что позволяет сохранить одинаковый характер аэродинамических нагрузок при отклонении рулей в разные стороны и обеспечить меньшее лобовое сопротивление. Для стабилизатора иногда применяется несимметричный профиль, установленный в перевернутом положении (обратной кривизны). Такой профиль создает при нулевом угле атаки ГО аэродинамическую силу, направленную вниз и уравновешивающую момент подъемной силы крыла при минимальном балансирующем сопротивлении самолета.

Профили оперения выбираются такими, чтобы срыв потока и скачки уплотнения возникали на оперение позже, чем на крыле. Этим достигается сохранение устойчивости и управляемости самолета на всех режимах полета. С этой же целью оперению придают стреловидность на $5 - 10^\circ$ больше стреловидности крыла.

Относительные площади горизонтального и вертикального оперений $\bar{S}_{ГО}$ и $\bar{S}_{ВО}$ выражаются отношением площадей ГО и ВО к площади крыла: $\bar{S}_{ГО} = S_{ГО}/S$; $\bar{S}_{ВО} = S_{ВО}/S$.

Относительная площадь руля высоты $\bar{S}_в$ выражается отношением площади РВ $S_в$ к площади ГО, а относительная площадь руля направления $\bar{S}_н$ — отношением площади РН к площади ВО:

$$\bar{S}_в = S_в/S_{ГО}; \quad \bar{S}_н = S_н/S_{ВО}.$$

Нагрузки, действующие на оперение в полете, по характеру аналогичны нагрузкам, действующим на крыло. Массовые нагрузки от конструкции ГО и ВО невелики и в расчетах обычно не учитываются. Расчет на прочность и жесткость ведется на уравновешивающие и маневренные нагрузки, а также нагрузки при полете в неспокойном воздухе.

Уравновешивающая аэродинамическая сила на горизонтальном оперении $Y_{ГО}$ уравновешивает момент, создаваемый подъемной силой крыла Y относительно ЦМ самолета: $Y_{ГО} L_{ГО} = Ya$, где $L_{ГО}$ — плечо горизонтального оперения, т. е. длина проекции на продольную ось самолета отрезка, соединяющего заданную точку на САХ крыла (обычно в диапазоне центровок самолета) с точкой, лежащей на $1/4$ САХ горизонтального оперения (рис. 4.2).

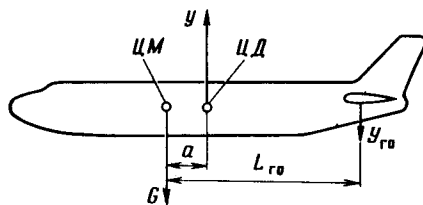


Рис. 4.2. Уравновешивающая аэродинамическая сила горизонтального оперения

Маневренные нагрузки возникают при резком отклонении руля и зависят от темпа его отклонения. При полете в неспокойном воздухе на ГО действуют нагрузки от порывов ветра. Эти нагрузки пропорциональны скорости потока при порыве и площади ГО.

На ВО уравновешивающая нагрузка возникает при скольжении самолета. Она достигает больших значений при отказе двигателя, находящегося на удалении от продольной оси самолета.

При отклонении рулей стабилизатор и киль дополнительно нагружаются сосредоточенными силами с рулей через узлы подвески. Направление этих сил зависит от направления отклонения рулей.

Нагрузки на оперение, как и на крыле, определяются для ряда расчетных случаев.

4.3. Конструкция оперения и элеронов

Поскольку нагрузки, действующие на оперение, аналогичны нагрузкам, действующим на крыло, конструкция и нагружение силовых элементов оперения такие же, как и соответствующих силовых элементов крыла.

Стабилизатор и киль крепятся к фюзеляжу обычно жестко, посредством точечных или контурных соединений. Однако на скоростных самолетах часто применяют подвижное крепление стабилизатора, позволяющее в полете изменять углы его установки. Этим достигается возможность пилотирования самолета в широком диапазоне центровок и при отклонении мощной механизации крыла или же использовать стабилизатор в качестве органа продольной управляемости самолета. У такого стабилизатора одно крепление, обычно заднее, делают шарнирным, второе крепление имеет подвижность по вертикали. Перемещение стабилизатора из одного положения в другое достигается посредством электрических или гидравлических приводов.

Типовая конструкция рулей и элеронов состоит из балочно-лонжерона, нервюр и дюралюминиевой обшивки (рис. 4.3). Рулевые поверхности больших размеров могут иметь стрингеры. Для кронштейнов навески рулей и элеронов в их носках делают вырезы, подкрепленные для передачи крутящего момента в зоне выреза. Иногда лонжероны выполняют трубчатыми. Трубчатый лонжерон воспринимает все нагрузки, действующие на рулевую поверхность: изгибающий и крутящий моменты и поперечную силу. Поэтому руль с трубчатым лонжероном может иметь неработающую обшивку, в том числе и полотняную.

На рулях и элеронах широкое применение находят сотовые конструкции, все более внедряются композиционные материалы.

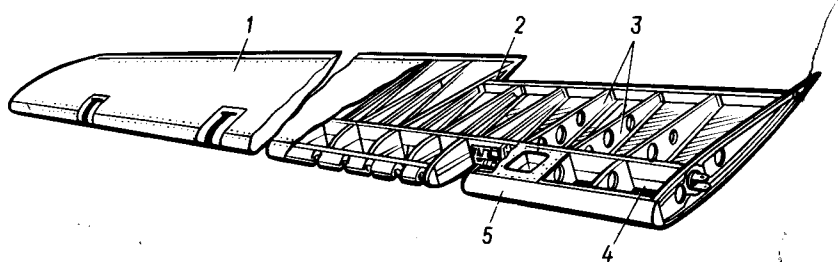


Рис. 4.3. Конструкция руля высоты:

1 — обшивка; 2 — профиль крепления триммера; 3 — нервюры; 4 — лонжерон; 5 — балансирующий груз

Рули и элероны навешивают посредством шарнирных опор с шариковыми подшипниками. Для уменьшения деформации рулевых поверхностей большого размаха и для повышения надежности число опор обычно делается больше двух. При значительном изгибе крыла (стабилизатора, кия) опоры рулевой поверхности перестают лежать на одной прямой, что может вызвать защемление узлов навески. Для устранения этой опасности в опорах применяют сферические шарикоподшипники, делают руль (элерон) разрезным, состоящим из двух или более частей. Деление рулей и элеронов на секции повышает также живучесть органов управления самолетом, если каждая секция имеет самостоятельный привод.

Вследствие искривления оси вращения руля при деформации несущей поверхности расстояние между опорами уменьшается. Для устранения нагрузок, вызванных сближением опор, часть опор делается подвижной в направлении оси вращения. Наличие таких опор способствует также взаимозаменяемости рулей. Подвижными выполняются не все опоры — одна из опор руля (секции руля) выполняется жесткой в осевом направлении для восприятия действующих на руль продольных усилий.

Рулевые поверхности имеют обычно аэродинамическую компенсацию, предназначенную для уменьшения шарнирного

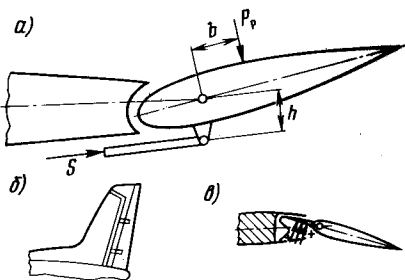


Рис. 4.4. Аэродинамическая компенсация:

а — осевая; б — роговая; в — внутренняя

момента на руле. От значения шарнирного момента зависят усилия на рычаге управления рулем. Шарнирный момент равен произведению аэродинамической силы P_p , действующей на руль, на расстояние b между направлением действия силы и осью вращения руля: $M_{ш} = P_p b$ (рис. 4.4).

Шарнирный момент уравновешивается моментом, создаваемым силой S в тяге управления: $M_{ш} = P_p b = Sh$, где h — расстояние от оси вращения руля до оси тяги. Из приведенного равенства следует, что для уменьшения усилия в тяге управления необходимо уменьшать шарнирный момент.

Аэродинамическая компенсация выполняется в виде осевой компенсации и сервокомпенсатора.

Осевая аэродинамическая компенсация достигается смещением оси вращения руля назад от его передней кромки. При этом уменьшается плечо аэродинамической силы руля, а следовательно, и шарнирный момент. Участок руля, расположенный перед осью вращения, называется аэродинамическим компенсатором.

Осевая аэродинамическая компенсация выражается отношением площади аэродинамического компенсатора ко всей площади руля. Ее значение не превышает 0,25 — 0,28 (дальнейшее увеличение ведет к ухудшению аэродинамики руля вследствие выступания носка за профиль несущей поверхности и может привести к перекомпенсации руля). Носок перекомпенсированного руля при значительных углах отклонения испытывает давление воздушного потока, и на нем создается момент, направленный в сторону отклонения руля. При этом шарнирный момент может уменьшиться до нуля и даже стать отрицательным, когда знак усилия на рычаге управления меняется на обратный, что недопустимо при управлении самолетом.

Разновидностями осевой аэродинамической компенсации являются роговая и внутренняя компенсации. *Роговая компенсация* применяется на легких нескоростных самолетах. В этом случае аэродинамический компенсатор находится не по всей длине руля, а вынесен к его концу. При отклонении руля воздушная нагрузка, действуя на роговой выступ, создает момент, направленный против действия шарнирного момента на руле.

При *внутренней компенсации* носовая часть рулевой поверхности выполняется в виде пластины, соединенной с несущей поверхностью самолета воздухопроницаемой эластичной перегородкой, например из прорезиненной ткани. Перегородка, не мешая отклонению рулевой поверхности, препятствует перетеканию воздуха из области повышенного в области пониженного давления. Этим достигается повышение эффективности компенсатора.

Внутренний компенсатор не выходит в поток и не увеличивает сопротивления, однако он не позволяет отклонять рулевую

поверхность на большие углы, поэтому обычно применяется на элеронах крыльев значительной толщины.

Сервокомпенсатор применяется в дополнение к осевой компенсации, когда ее эффективность недостаточна. Он представляет собой небольшую поверхность, шарнирно закрепленную в задней части руля (элерона) и автоматически отклоняющуюся при отклонении руля, но в противоположную сторону (рис. 4.5).

Отклонение сервокомпенсатора обеспечивается тягой, один конец которой шарнирно крепится к крылу (стабилизатору, килю), другой – к сервокомпенсатору. При отклонении руля тяга отклоняет компенсатор и аэродинамическая нагрузка P_k , действующая на сервокомпенсатор, создает момент $M_k = P_k l$, направленный в сторону, противоположную действию шарнирного момента руля, и, следовательно, уменьшает его.

Поскольку нагрузка P_k направлена в сторону, противоположную аэродинамической силе P_p , действующей на руль, эффективность руля снижается и для балансировки самолета руль приходится отклонять на больший угол, что вызывает дополнительное лобовое сопротивление самолета.

Пружинный сервокомпенсатор в отличие от обычного отклоняется в зависимости не от углов отклонения руля, а от усилий, которые действуют в тяге управления рулем, и, следовательно, от шарнирного момента. При небольших усилиях в тяге руль отклоняется, а компенсатор остается неподвижным относительно руля. Если же усилие в тяге превысит заданное значение, одновременно с отклонением руля будет отклоняться в противоположную сторону сервокомпенсатор, причем углы его отклонения будут пропорциональны шарнирному моменту. Пружинный сервокомпенсатор применяется обычно на руле направленных двух- и многодвигательных самолетов, когда при откате двигателя возникают большие разворачивающие моменты и

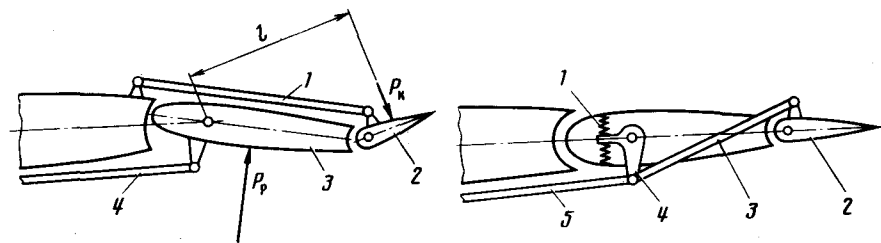
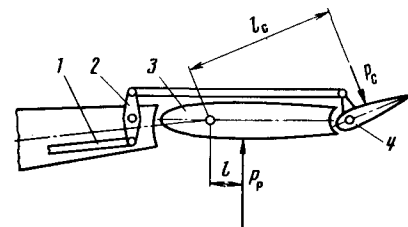


Рис. 4.5. Схема работы сервокомпенсатора:
1, 4 – тяги; 2 – сервокомпенсатор; 3 – руль

Рис. 4.6. Схема работы пружинного сервокомпенсатора:
1 – пружина; 2 – сервокомпенсатор; 3, 5 – тяги; 4 – качалка

Рис. 4.7. Схема работы серворуля:

1 – тяга управления серворулем; 2 – качалка; 3 – руль; 4 – серворуль



для балансировки самолета требуются большие усилия на рычагах управления рулем.

Принцип устройства и работы механизма пружинного сервокомпенсатора состоит в следующем (рис. 4.6). Тяга управления рулем крепится не к рычагу на руле, как обычно, а к качалке, имеющей возможность поворачиваться относительно своей оси. Качалка тягой соединяется с сервокомпенсатором. Качалка от вращения удерживается пружинами, имеющими предварительную затяжку. Если усилие в тяге 5 не превышает усилия затяжки пружины, оно передается через качалку и пружину на руль и отклоняет его, качалка не поворачивается и компенсатор остается неподвижным относительно руля. Если же усилие в тяге большое, оно, передаваясь на руль, вызовет сжатие пружины и поворот качалки. В этом случае одновременно с отклонением руля в противоположную сторону отклоняется и сервокомпенсатор.

Серворуль предназначен для уменьшения усилий на рычагах управления самолетом. Конструктивно серворуль подобен сервокомпенсатору, но в отличие от него имеет самостоятельную систему управления из кабины пилотов.

На отклоненный серворуль действует аэродинамическая сила P_c (рис. 4.7), создающая относительно оси вращения руля момент, равный произведению силы P_c на ее плечо: $M_c = P_c l_c$. Под действием силы P_c руль отклоняется в сторону, противоположную направлению отклонения серворуля, до тех пор, пока не наступит равенство: $P_c l_c = P_p l$, где P_p – аэродинамическая сила на руле; l – плечо этой силы. Поскольку плечо l_c значительно больше l , усилие в тяге управления соответственно меньше, чем если бы тяга подводилась непосредственно к рулю.

Триммер служит для снятия (или уменьшения) усилий с рычага управления рулевой поверхностью, отклоненной в балансировочное положение. Воздушная нагрузка создает на отклоненном триммере момент $P_T b$ (рис. 4.8), равный шарнирному моменту на руле: $M_{тр} = P_T a = P_T b$.

Конструктивно триммер подобен сервокомпенсатору и серворулю, но отличается от них системой управления. Триммер, как и серворуль, имеет самостоятельную систему управле-

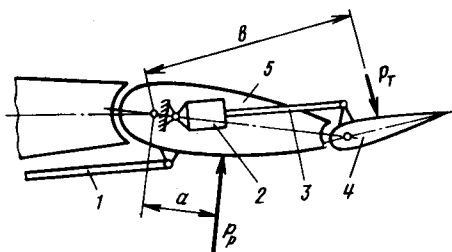


Рис. 4.8. Схема работы триммера:

1 — тяга управления рулем; 2 — механизм управления триммером; 3 — тяга управления триммером; 4 — триммер; 5 — руль

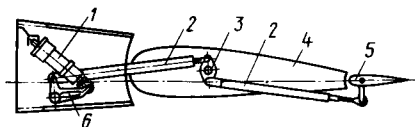


Рис. 4.9. Схема управления триммером-сервокомпенсатором:

1 — механизм управления триммером; 2 — тяги; 3, 6 — качалки; 4 — руль; 5 — триммер-сервокомпенсатор

ния из кабины пилотов, но эта система самотормозящая. Поэтому при снятии усилий с рычага управления триммер под действием аэродинамических сил не возвращается в нейтральное положение.

В принципе, при отказе системы управления рулем триммер может быть использован для отклонения руля, но в замедленном темпе и на небольшие углы.

Триммер-сервокомпенсатор объединяет функции триммера и сервокомпенсатора в одной конструкции. Он отклоняется автоматически как сервокомпенсатор и может отклоняться дополнительно от системы управления из кабины пилотов. Управление из кабины осуществляется обычно посредством электромеханизма, установленного на неподвижной части самолета.

Схема такого управления изображена на рис. 4.9. При перемещении штока электромеханизма через качалки и тяги движение передается на триммер-сервокомпенсатор. Ось вращения качалки 3 совпадает с осью вращения руля. При несовпадении осей нарушается независимость в работе механизма в качестве триммера или сервокомпенсатора.

Вопросы для самопроверки

1. Назовите составные части оперения и укажите их назначение. Каким образом осуществляется продольное и поперечное управление на самолете типа "бесхвостка"?

2. Почему профили вертикального оперения самолетов делаются симметричными, а для горизонтального оперения допускается применение несимметричных профилей обратной кривизны?

3. Какие меры предусматриваются в конструкции рулей для предотвращения их заклинивания при деформации несущих поверхностей?

4. В чем состоит сущность осевой аэродинамической компенсации рулей? Почему нельзя допускать перекомпенсацию рулей?

5. Почему при отклонении сервокомпенсатора и триммера снижается эффективность руля?

6. По рис. 4.6 покажите, как передается усилие на руль через механизм пружинного сервокомпенсатора, если тяга 5 работает на сжатие. В какую сторону отклонится руль?

7. Как скажется на работе системы управления рулем поломка пружины в механизме управления сервокомпенсатора?

8. Почему система управления триммерами делается самотормозящей? Как будет работать триммер, если система не будет обладать таким свойством?

9. Почему в системе управления триммером электромеханизм устанавливается в руле, а в системе управления триммером-сервокомпенсатором — на неподвижной части самолета?

10. Какие особенности имеет оперение вертолетов различных схем?

Глава 5. КОЛЕБАНИЯ КРЫЛА И ОПЕРЕНИЯ

5.1. Общие сведения

Колебаниями (вибрациями) конструкции называются ее периодические деформации относительно положения равновесия (нейтрального положения). Параметрами колебаний являются: амплитуда, период и частота. *Амплитуда* — максимальное отклонение конструкции от нейтрального положения; *период* — время одного полного колебания; *частота* — число колебаний в единицу времени.

В процессе колебаний амплитуда может оставаться постоянной (такие колебания называются *гармоническими*), уменьшаться с течением времени (*затухающие* колебания) или увеличиваться (*возрастающие* колебания).

В зависимости от характера подвода энергии к колеблющейся конструкции колебания частей ВС могут быть свободными, вынужденными и самовозбуждающимися.

Свободные (собственные) колебания — колебания конструкции под действием собственных сил упругости и инерции после ее однократного выведения из состояния равновесия.

Сущность свободных колебаний консольно закрепленной конструкции состоит в следующем. Выведенная из равновесного положения силой P конструкция прогнулась до положения 1 (рис. 5.1), где действие силы P уравнивается внутренними

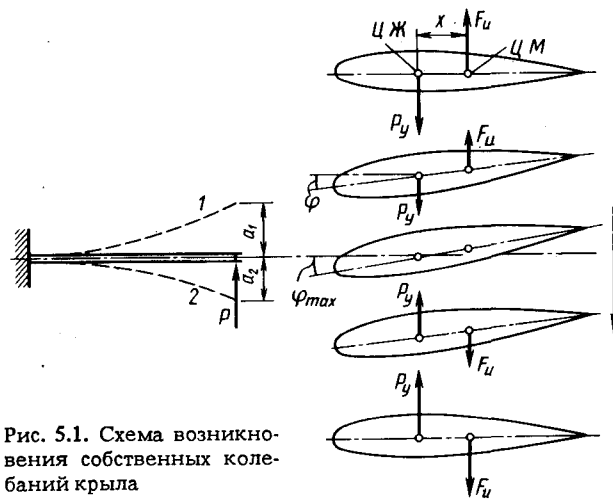


Рис. 5.1. Схема возникновения собственных колебаний крыла

силами упругости конструкции. С прекращением действия силы P силы упругости возвращают конструкцию в равновесное положение, но за счет кинетической энергии она пройдет это положение и отклонится до положения 2, причем амплитуда a_2 будет меньше амплитуды a_1 вследствие потерь энергии на преодоление внутреннего трения, возникающего при деформации материала, и преодоление сопротивления внешней среды. Затем процесс будет протекать в обратном направлении. Таким образом, свободные колебания совершаются под воздействием внутренних сил упругости и сил инерции конструкции. Свободные колебания являются затухающими.

Каждая конструкция имеет определенную частоту собственных колебаний, которая зависит от ее массы и жесткости. Массивная конструкция с небольшой жесткостью имеет низкую частоту колебаний, а легкая и жесткая конструкция обладает большой частотой собственных колебаний. Частота собственных колебаний также зависит от распределения масс в конструкции, условий закрепления, влияния внутренних и внешних демпфирующих сил.

Собственные колебания несущих поверхностей протекают в более сложной форме. Предположим, крыло прогнулось вверх под действием кратковременной силы, например порыва ветра. Внутренней силой упругости P_y , приложенной в центре жесткости (ЦЖ), оно возвращается к равновесному положению с ускорением j . При этом в центре масс появляется инерционная сила $F_{и} = mj$, где m – масса крыла. Так как линия центра масс и ось жесткости не совпадают (ось жесткости находится впереди линии центра масс), сила инерции создает относительно оси

жесткости крутящий момент $M_{кр} = F_{и}x$, закручивающий крыло на угол φ в сторону уменьшения угла атаки. При достижении равновесного положения силы упругости и инерции исчезают, угол закручивания и скорость движения крыла имеют максимальные значения. По инерции крыло проходит равновесное положение и продолжает двигаться вниз. Скорость движения крыла начинает уменьшаться, меняется направление инерционной силы и ее момента, вследствие чего угол φ уменьшается и в нижнем положении крыла становится равным нулю. Далее колебания протекают аналогичным образом, но крыло будет закручиваться в обратную сторону. Таким образом, свободные колебания крыла носят изгибно-крутильный характер.

Аналогичным образом протекают собственные колебания стабилизатора, кия, лопастей несущего и рулевого винтов.

Колебания несущих поверхностей носят только изгибный характер, если центры масс и центры жесткости сечений несущей поверхности совпадают.

Вынужденные колебания возникают под действием внешних периодических сил и моментов. Частота таких колебаний равна частоте воздействия внешних сил. Если направление внешних сил совпадает с направлением движения конструкции, могут возникнуть гармонические или возрастающие колебания, если же частота возбуждающей силы близка к частоте собственных колебаний конструкции, наступают резонансные колебания – наиболее опасный вид вибраций. При резонансных колебаниях амплитуда быстро нарастает и идет интенсивное накопление усталостных повреждений.

Вынужденные колебания на ВС могут вызвать неуравновешенные вращающиеся массы двигателей и воздушных винтов самолетов и вертолетов, различие в углах установки лопастей винтов, акустические колебания, турбулентность атмосферы, срывное обтекание поверхностей ВС и т. д.

Вибрации, возникающие вследствие неуравновешенности вращающихся масс, передаются по конструкции ВС. Для уменьшения вредного воздействия вибраций предусматривается *виброизоляция* – установка различного рода демпферов и амортизаторов в узлах крепления источников вибраций и защита от вибраций оборудования. Резонансные колебания устраняются изменением частоты возбуждающих сил или собственных колебаний конструкции. Последнее достигается изменением ее массы или жесткости.

Акустические колебания создаются реактивной струей двигателей, струей воздушных винтов, в результате срыва пограничного слоя с поверхностями ВС. Эти колебания имеют высокую (звуковую) частоту и вызывают усталостные повреждения обшивки вблизи реактивной струи двигателей, в плоскости

вращения воздушных винтов, в местах срывного обтекания поверхностей ВС. Акустические колебания передаются на конструкцию ВС через воздушную среду.

Меры борьбы с акустическими колебаниями сводятся к уменьшению шума двигателей и воздушных винтов, изменению частоты собственных колебаний обшивки с целью предотвращения резонанса. Последнее достигается увеличением жесткости обшивки путем установки на нее накладок, применением многослойной обшивки и обшивки из композиционных материалов.

Самовозбуждающиеся колебания (автоколебания, самоколебания) возникают без периодического воздействия внешних сил. Здесь периодические силы возникают в результате самих колебаний. Энергия для возбуждающих сил поступает от воздушного потока.

Самовозбуждающиеся колебания несущих поверхностей возникают в результате взаимодействия аэродинамических сил и внутренних сил упругости или же, кроме того, и инерционных массовых сил конструкции. Колебания, вызванные взаимодействием аэродинамических сил и сил упругости, являются колебаниями *статической аэроупругости*. К ним относятся дивергенция крыла и реверсирование элеронов. Колебания, вызванные взаимодействием аэродинамических сил, сил упругости и инерционных сил, являются колебаниями *динамической аэроупругости* – это наиболее опасные колебания несущих поверхностей. К ним относятся колебания типа флаттер.

5.2. Дивергенция крыла и реверсирование элеронов

Дивергенция (перекручивание) крыла возникает потому, что линия приложения аэродинамических сил находится впереди оси жесткости крыла. Это обстоятельство ведет к тому, что при увеличении аэродинамических сил крыло закручивается в сторону увеличения угла атаки, что, в свою очередь, ведет к увеличению аэродинамической силы и дальнейшей крутке крыла.

Аэродинамические силы с увеличением скорости полета растут, а силы упругости конструкции постоянны, и на некоторой скорости полета крутящий момент аэродинамических сил начинает превышать момент внутренних сил упругости конструкции. Закручивание крыла ведет к сваливанию самолета или разрушению крыла.

Скорость, на которой крутящий момент аэродинамических сил становится равным моменту сил упругости конструкции, называется критической скоростью дивергенции. При проектировании самолета увеличением жесткости крыла на кручение и

другими мерами добиваются, чтобы критическая скорость дивергенции не менее чем в 1,2 раза превышала предельно допустимую скорость полета.

Дивергенция возможна также у стабилизатора, киля, пилонов двигателей.

Реверсирование (обратное действие) элеронов возникает в связи с упругой круткой крыла под действием аэродинамических сил, возникающих при отклонении элеронов.

Отклонение элерона вниз вызывает приращение подъемной силы крыла. Поскольку это приращение приложено сзади оси жесткости крыла, оно вызывает закручивание крыла в сторону уменьшения угла атаки – действие элерона парируется закручиванием крыла. Это явление нарастает с увеличением скорости полета и на некоторой скорости, называемой критической скоростью реверсирования, элероны полностью теряют свою эффективность. При дальнейшем увеличении скорости полета наступает обратное действие элеронов – самолет будет крениться на крыло с отклоненным вниз элероном.

Предотвращение реверсирования элеронов достигается: увеличением жесткости крыла на кручение; смещением элеронов ближе к фюзеляжу – на участок крыла с повышенной жесткостью на кручение; установкой двухсекционных элеронов с использованием внешних элеронов на малых скоростях полета, а внутренних – на больших скоростях; установкой в дополнение к элеронам интерцепторов, отклоняющихся одновременно с элероном при его отклонении вверх; установкой концевых элеронов (флаперонов) – поворотных концов крыла, ось вращения которых совмещена с осью жесткости крыла.

Аналогично реверсированию элеронов возможно возникновение реверсирования руля высоты.

Согласно Нормам летной годности для самолетов с максимальной скоростью полета до 600 км/ч критическая скорость реверсирования должна быть больше максимальной скорости не менее чем в 1,2 раза, а для самолетов с максимальными скоростями свыше 600 км/ч – не менее чем на 100 км/ч.

5.3. Флаттер

Флаттер – самовозбуждающиеся колебания частей ВС, возникающие в процессе самих колебаний под действием аэродинамических сил.

Существуют различные формы флаттера, он может возникнуть на крыле, горизонтальном и вертикальном оперении, лопастях воздушных винтов и других частях ВС. Во всех случаях в процессе этих колебаний взаимодействуют аэродинамичес-

кие, упругие и инерционные силы. Флаттер наступает при определенной скорости полета, которая называется критической скоростью флаттера. Для каждого вида флаттера существует своя критическая скорость.

Для примера рассмотрим изгибно-крутильный и изгибно-элеронный флаттеры крыла.

Изгибно-крутильный флаттер крыла возникает вследствие закручивания крыла при его изгибных колебаниях – как это было установлено при рассмотрении собственных колебаний крыла. В полете закручивание крыла вызывает изменение угла атаки и подъемной силы – возникает возбуждающая аэродинамическая сила, направленная в сторону изгибного движения. Таким образом, изгибно-крутильные колебания крыла поддерживаются аэродинамическими силами, возникающими в результате закручивания крыла (изменения его углов атаки).

Изгибные колебания крыла вызывают также и демпфирующие аэродинамические силы. Их возникновение рассмотрим по рис. 5.2. При движении крыла вниз появляется вертикальная составляющая скорости воздушного потока W , поэтому результирующая скорость потока V_1 подходит к крылу под углом $\alpha_1 = \alpha_0 + \Delta\alpha$. Увеличение угла атаки на $\Delta\alpha$ вызывает в фокусе крыла приращение подъемной силы ΔY , направленное вверх, т.е. против движения крыла. При движении крыла вверх приращение угла атаки отрицательное и аэродинамическая сила ΔY направлена вниз, демпфируя изгибное движение крыла.

Возбуждающие аэродинамические силы пропорциональны квадрату скорости полета, а демпфирующие – скорости полета в первой степени. Поэтому с увеличением скорости опасность изгибно-крутильного флаттера возрастает. На некоторой скорости полета работа возбуждающих и демпфирующих аэродинамических сил сравнивается, однако флаттер наступает только тогда, когда работа возбуждающих сил A_B превысит сумму работ демпфирующих аэродинамических сил A_D , возникающих вследствие маховых движений крыла, и внутренних сил трения конструкции A_0 (рис. 5.3).

Предотвращение изгибно-крутильного флаттера достигается в основном увеличением жесткости крыла на кручение и весовой балансировкой крыла. *Весовая балансировка* имеет целью перемещение центра масс крыла к оси жесткости. При их совпадении крутильные колебания возникнуть не могут и

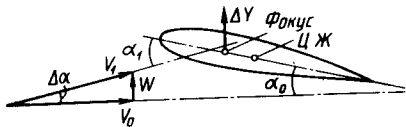


Рис. 5.2. Схема возникновения демпфирующей аэродинамической силы при изгибном движении крыла

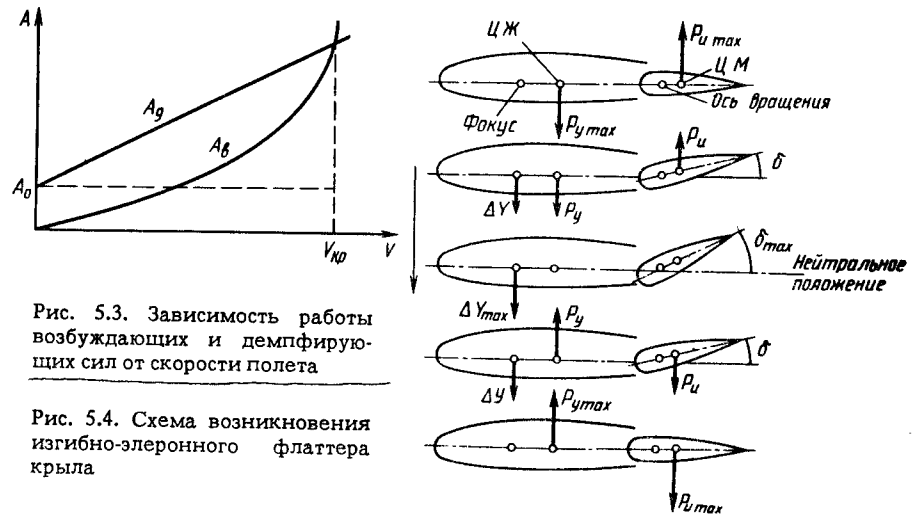


Рис. 5.3. Зависимость работы возбуждающих и демпфирующих сил от скорости полета

Рис. 5.4. Схема возникновения изгибно-элеронного флаттера крыла

опасность флаттера устраняется. Весовая балансировка осуществляется установкой в передней части или впереди крыла противофлаттерных грузов, креплением двигателей перед крылом, соответствующим размещением топлива в крыле. Уборка вперед основных опор шасси, закрепленных на крыле, также способствует повышению критической скорости флаттера.

Согласно Нормам летной годности критическая скорость флаттера должна превышать предельно допустимую скорость полета не менее чем в 1,2 раза.

Изгибно-элеронный флаттер возникает вследствие самопроизвольного отклонения элеронов, у которых центр масс находится сзади оси вращения. Кроме того, для возникновения такого флаттера элероны должны иметь возможность свободно отклоняться в некоторых пределах за счет упругих деформаций или люфтов в проводке управления.

Предположим, что под действием кратковременного вертикального порыва ветра крыло прогнулось вверх (рис. 5.4). После прекращения действия порыва упругие силы конструкции P_y с ускорением возвращают крыло к равновесному положению. Возникшая при этом инерционная сила элерона P_x , приложенная в его центре масс, будет отклонять элерон вверх относительно оси вращения. Отклонение элерона вверх вызовет уменьшение подъемной силы крыла на ΔY . В момент прохождения равновесного положения крыла угол отклонения элерона будет наибольшим (δ_{max}), поэтому отрицательное приращение подъемной силы крыла также будет максимальным (ΔY_{max}).

По инерции крыло пройдет равновесное положение и будет двигаться вниз с замедлением, что вызовет в центре масс элеро-

на инерционную силу, направленную вниз. Под действием этой силы элерон возвращается к нейтральному положению и в нижнем положении крыла его угол отклонения становится равным нулю. Отрицательное приращение подъемной силы крыла также становится равным нулю ($\Delta Y = 0$).

Из нижнего положения крыло ускоренно движется вверх, направление ускорения и действие силы инерции меняются на противоположные и элерон начинает отклоняться вниз, вызывая увеличение подъемной силы крыла. В равновесном положении крыла угол отклонения элерона вниз достигает наибольшего значения и положительное приращение подъемной силы также будет максимальным. Следовательно, элерон под действием инерционной силы отклоняется в сторону, противоположную движению крыла, увеличивая или уменьшая подъемную силу таким образом, что это изменение способствует деформации крыла и возбуждает колебания.

Демпфирующими силами, как и в случае изгибно-крутильного флаттера, являются внутренние силы трения конструкции и аэродинамическая сила, возникающая вследствие маховых движений крыла. Работа возбуждающей аэродинамической силы, вызванной отклонением элерона, пропорциональна квадрату скорости полета, а работа демпфирующей аэродинамической силы зависит от скорости линейно, поэтому на больших скоростях полета работа возбуждающих сил может превысить работу демпфирующих сил и возникнет изгибно-элеронный флаттер крыла. Аналогичным образом протекает изгибно-рулевой флаттер горизонтального и вертикального оперений.

Согласно Нормам летной годности критическая скорость изгибно-элеронного (изгибно-рулевого) флаттера должна превышать предельно допустимую скорость полета не менее чем в 1,2 раза.

Основным средством предотвращения изгибно-рулевого флаттера является весовая балансировка рулевых поверхностей. Балансировка имеет целью смещение центра масс рулевой поверхности к оси вращения. Для этого в носовой части, обычно по всей ее длине, укрепляют балансировочный груз (рис. 5.5). Иногда балансировочный груз сосредоточивают в носке руля

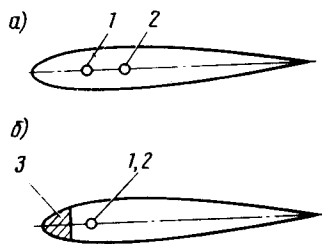


Рис. 5.5. Схема несбалансированного (а) и сбалансированного (б) рулей:
1 — ось вращения рулей; 2 — центр масс; 3 — балансировочный груз

или же выносят вперед за пределы руля. В последнем случае получается выигрыш в весе, но возникает дополнительное аэродинамическое сопротивление, если груз выступает в поток. Весовая балансировка считается 100%-ной, если центр масс совмещен с осью вращения руля. Для повышения эффективности весовой балансировки иногда устанавливают более массивные грузы, чем это необходимо для 100%-ной балансировки.

Повышению критической скорости флаттера способствует устранение люфтов в проводке управления рулями и элеронами, применение жесткой проводки вместо тросовой, имеющей значительные упругие деформации. Гидравлические приводы в системах управления самолетом создают жесткую связь рулевых поверхностей с конструкцией ВС и практически исключают возможность изгибно-рулевого флаттера.

Сервокомпенсаторы, триммеры, серворули могут служить дополнительными источниками, способствующими возникновению флаттера, поэтому они также имеют весовую балансировку.

5.4. Бафтинг

Бафтингом называют колебания элементов конструкции, возникающие вследствие срывного обтекания впереди находящихся частей ВС. Срыв потока может происходить с крыла при полете на больших углах атаки, с различных надстроек на крыле и фюзеляже. Причиной бафтинга могут быть выпущенное шасси, открытые створки ниш шасси и других отсеков.

Срыв потока может наступить на околозвуковых скоростях полета вследствие возникновения на несущих поверхностях качков уплотнения — это так называемый скоростной бафтинг. Энергия скоростного бафтинга в десятки раз больше энергии нескоростного, поэтому он более опасен.

Наиболее часто встречается бафтинг оперения, который ощущается как периодические удары по оперению, пилот ощущает подергивание рычага управления рулем высоты. Амплитуда колебаний бафтинга зависит от площади обтекаемой поверхности, охваченной срывом пограничного слоя, и скорости полета. При бафтинге происходит постепенное накопление усталостных повреждений, но может произойти и быстрое разрушение конструкции.

Избежать бафтинга можно благодаря мерам, направленным на предотвращение срыва пограничного слоя: улучшению сопряжений крыла с фюзеляжем, гондолами двигателей и шасси; выполнению запилов на передней кромке крыла; установке на крыле аэродинамических гребней и турбулизаторов. Наличие предкрылков позволяет предотвратить срыв потока на больших углах атаки и избежать бафтинга при посадке самолета.

та. Радикальной мерой в этом направлении является вынос горизонтального оперения из зоны спутной струи за крылом. Если конструктивными мерами устранить бафтинг не представляется возможным, на самолет накладывают ограничения по некоторым режимам полета, например по скорости полета с выпущенным шасси.

Вопросы для самопроверки

1. Как будет закручиваться крыло в процессе свободных колебаний, если в результате перебалансировки его центр масс окажется впереди центра жесткости?
2. Какие силы могут вызвать вынужденные колебания на ВС? Каким образом демпфируются колебания?
3. Нарисуйте профиль крыла и покажите на нем взаимное положение центра масс, центра жесткости и точки приложения аэродинамической силы.
4. Каким образом можно увеличить жесткость крыла на кручение с целью повышения критических скоростей дивергенции и реверсирования элеронов?
5. Какие конструктивные меры применяются для предотвращения реверсирования элеронов?
6. Объясните, почему в полете возникают возбуждающие аэродинамические силы при закручивании крыла и демпфирующие аэродинамические силы при маховых движениях крыла.
7. По аналогии с рис. 5.4 изобразите картину сил при движении крыла из нижнего положения в верхнее.
8. Для чего предусматривается весовая балансировка крыла и рулевых поверхностей? Каким образом можно уменьшить массу балансировочных грузов?
9. Какие меры могут быть приняты для устранения нескоростного бафтинга? Скоростного бафтинга?

Глава 6. ФЮЗЕЛЯЖ

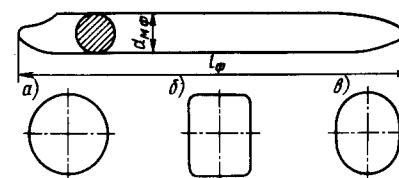
6.1. Общие сведения

Фюзеляж – основная часть конструкции ВС, предназначенная для соединения в одно целое всех его частей, а также для размещения экипажа, пассажиров, оборудования и грузов.

Разновидностью фюзеляжа являются гондола и лодка гидросамолета. Гондола применяется на специальных самолетах в основном для улучшения обзора и на самолетах типа "бесхвостка". Гондола в отличие от фюзеляжа не несет на себе оперения. Лодке придается форма, позволяющая гидросамолету производить взлет и посадку на воду.

Современные самолеты с газотурбинными двигателями эксплуатируются на высотах до 12 км, где атмосферные условия

Рис. 6.1. Типовые формы поперечного сечения фюзеляжа:
а – круглая; б – прямоугольная; в – овальная



неприемлемы для жизнедеятельности человека, поэтому фюзеляжи ВС, эксплуатирующихся на высоте более 3000 м, имеют герметическую кабину, в которой поддерживается избыточное давление воздуха (по отношению к внешней атмосфере).

Фюзеляж является основным источником вредного сопротивления ВС, поэтому большое внимание уделяется его обводам (придание обтекаемой формы) и качеству поверхности. У грузовых самолетов хвостовая часть фюзеляжа делается приподнятой с целью увеличения посадочного угла и удобства погрузки и выгрузки грузов через задний люк. Для уменьшения волнового сопротивления носовая часть сверхзвукового самолета делается удлиненной и заостряется. Удлиненная носовая часть затрудняет обзор из кабины пилотов, поэтому на некоторых самолетах при посадке и взлете она может отклоняться вниз, обеспечивая обзор пилоту.

Поперечному сечению фюзеляжа придается круглая, овальная, прямоугольная или более сложная форма с учетом назначения ВС и из технологических соображений (рис. 6.1). Круглая форма проста в производстве, выгодна в аэродинамическом и массовом отношениях, особенно при наличии в фюзеляже герметической кабины. Овальное и прямоугольное сечения позволяют увеличить площадь пола кабины и лучше использовать объем фюзеляжа при компоновке пассажирских кресел и размещении грузов.

Геометрическими характеристиками фюзеляжа являются его длина, ширина, высота и диаметр. Относительные размеры характеризуются удлинением фюзеляжа, которое выражается отношением его длины $l_{\text{ф}}$ к диаметру круга, равного по площади миделеву сечению, $d_{\text{мф}}$, т. е. $\lambda_{\text{ф}} = l_{\text{ф}}/d_{\text{мф}}$ (миделевым называется наибольшее по площади поперечное сечение фюзеляжа).

Длина фюзеляжа транспортных самолетов составляет 0,8 – 1,2 размаха крыла и на тяжелых ВС превышает 60 м, диаметр достигает 6 м и более. Удлинение фюзеляжа дозвуковых самолетов принимается равным 7 – 10, сверхзвуковых – 10 – 15.

6.2. Действующие нагрузки

В полете на фюзеляж действуют аэродинамические силы, распределенные по его поверхности, массовые нагрузки от собственной конструкции, сосредоточенные нагрузки от закрепленных на фюзеляже оперения, шасси, двигателей и др., массовые нагрузки от грузов и оборудования, нагрузки от избыточного давления в гермокабине. Аэродинамические нагрузки и массовые нагрузки от конструкции сравнительно невелики и при расчете фюзеляжа на прочность не учитываются.

Силы, действующие на фюзеляж, уравниваются реакциями в узлах крепления крыла, поэтому при расчете на прочность фюзеляж рассматривают как балку, опорами которой являются лонжероны крыла.

Определяющие нагрузки в хвостовой части фюзеляжа самолета – аэродинамические силы, действующие на оперение. Аэродинамическая сила, действующая на горизонтальное оперение $Y_{ГО}$ (рис. 6.2), во всех сечениях хвостовой части фюзеляжа вызывает изгибающий момент $M_{из ГО}$ и поперечную силу $Q_{ГО}$, которые действуют в вертикальной плоскости. Поскольку точка приложения силы $Y_{ГО}$ лежит в плоскости симметрии фюзеляжа, крутящего момента, от ее действия не возникает. Изгибающий момент в сечении равен произведению аэродинамической силы на расстояние от сечения до линии действия этой силы: $M_{изГО} = Y_{ГО}l_1$. Следовательно, наибольший изгибающий момент

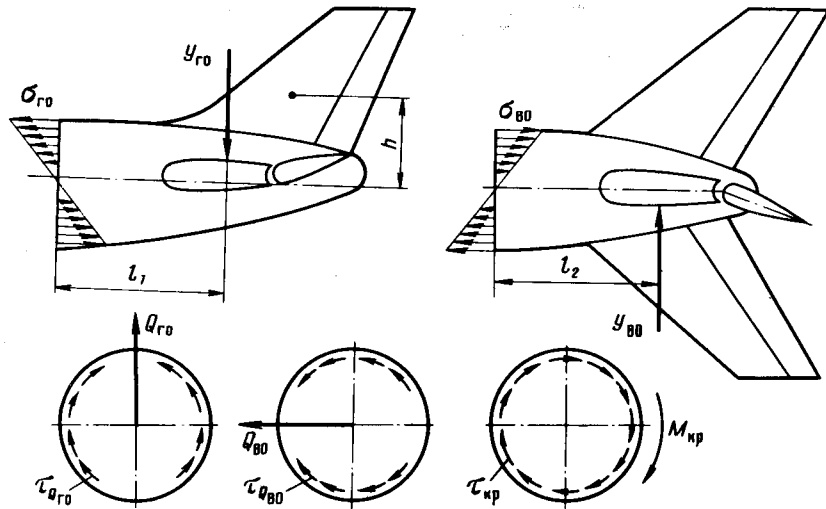


Рис. 6.2. Схемы напряжений в сечении хвостовой части фюзеляжа самолета

возникает у узлов крепления фюзеляжа к крылу. От действия изгибающего момента нагружаются обшивка и стрингеры верхней и нижней частей фюзеляжа: в верхней части эти элементы работают на растяжение, в нижней – на сжатие. Усилия растяжения и сжатия вызывают в обшивке и стрингерах нормальные напряжения $\sigma_{ГО}$, которые имеют наибольшее значение в элементах, наиболее удаленных от оси фюзеляжа.

Поперечная сила $Q_{ГО}$ во всех сечениях одинакова и равна аэродинамической силе $Y_{ГО}$. Поперечная сила воспринимается обшивкой бортов фюзеляжа, вызывая в ней касательные напряжения $\tau_{ГО}$.

На вертикальное оперение при отклонении руля направления действует аэродинамическая сила $Y_{ВО}$, направленная в сторону, противоположную отклонению руля. Эта сила действует в горизонтальной плоскости, нагружая хвостовую часть фюзеляжа поперечной силой $Q_{ВО}$, равной аэродинамической силе $Y_{ВО}$, и изгибающим моментом $M_{из ВО} = Y_{ВО}l_2$. Кроме того, сила $Y_{ВО}$ нагружает фюзеляж крутящим моментом, так как эта сила приложена на удалении от оси фюзеляжа. Крутящий момент $M_{кр} = Y_{ВО}h$, где h – расстояние от точки приложения силы до продольной оси фюзеляжа.

Изгибающий момент $M_{из ВО}$ нагружает обшивку и стрингеры боковых сторон фюзеляжа, создавая в них напряжения растяжения и сжатия $\sigma_{ВО}$. Поперечная сила $Q_{ВО}$ нагружает верхнюю и нижнюю части обшивки касательными напряжениями $\tau_{ВО}$, а крутящий момент вызывает по всему контуру обшивки касательные напряжения $\tau_{кр}$. В случае одновременного действия сил $Y_{ГО}$ и $Y_{ВО}$ нормальные и касательные напряжения в силовых элементах конструкции фюзеляжа алгебраически суммируются.

В криволинейном полете на агрегаты и грузы, размещенные в фюзеляже, действует перегрузка, поэтому массовые нагрузки определяются с учетом ее значения.

Хвостовая часть фюзеляжа одновинтового вертолета (хвостовая балка) нагружается в основном тягой рулевого винта $P_{РВ}$ (рис. 6.3). Эта сила вызывает в сечениях балки поперечную силу $Q = P_{РВ}$, изгибающий момент $M_{из} = P_{РВ}l_{РВ}$ ($l_{РВ}$ – расстояние от линии действия тяги рулевого винта до сечения) и крутящий момент $M_{кр} = P_{РВ}h$ (h – расстояние от линии действия тяги до оси жесткости хвостовой балки).

Так же как в сечениях фюзеляжа самолета, действие изгибающего момента вызывает в боковых панелях балки напряжения растяжения и сжатия. От поперечной силы нагружаются верхняя и нижняя панели балки – в них возникают касательные напряжения τ_Q . Крутящий момент вызывает в контуре обшивки касательные напряжения $\tau_{кр}$. Таким образом, характер нагруже-

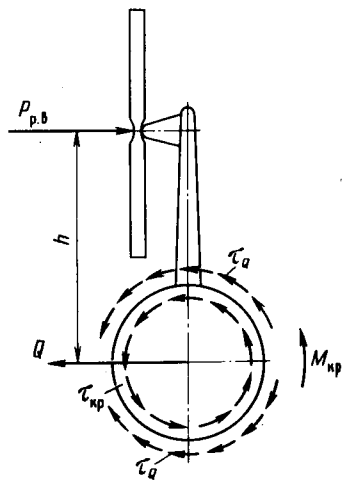


Рис. 6.3. Схема напряжений в сечении хвостовой балки одновинтового вертолета

Однако местные воздушные нагрузки вследствие больших местных разрежений могут быть большими, особенно на выступающих частях фюзеляжа, имеющих плавные очертания (фонари, блистеры и др.). Воздушные нагрузки являются исходными для расчета крепления обшивки, крышек люков и лючков, остекления кабин фюзеляжа. Большие нагрузки воспринимают обшивка, шпангоуты, двери, крышки люков, остекление от действия избыточного давления в гермокабине.

Прочность фюзеляжа проверяется в соответствии со всеми расчетными случаями нагружения крыла, оперения, двигательной установки (если она крепится к фюзеляжу), со всеми взлетными и посадочными случаями нагружения. Коэффициент безопасности для фюзеляжа принимается таким же, как и в соответствующем расчетном случае. Исключение составляют некоторые посадочные случаи нагружения, при которых значение коэффициента безопасности принимается несколько большим, чем при расчете шасси. Дополнительная прочность фюзеляжа предусматривается на случай грубой посадки ВС.

Кроме того, рассчитывают случаи аварийного приземления ВС (посадка самолета с убраным шасси, посадка на воду, капотирование и др.). В этих случаях проверяют силовые элементы фюзеляжа, обеспечивающие восприятие повышенных нагрузок в соответствующих специфических условиях посадки и предотвращающие разрушение всей конструкции.

ния хвостовой балки вертолета от действия тяги рулевого винта аналогичен нагружению фюзеляжа самолета от действия аэродинамической силы на вертикальное оперение.

При посадке ВС на фюзеляж действуют собственные массовые нагрузки и нагрузки от массы агрегатов и грузов. Они вызывают изгибающий момент и поперечную силу в вертикальной плоскости, а при посадке со сносом – и в горизонтальной плоскости.

Аэродинамические силы на общую прочность фюзеляжа оказывают незначительное влияние, поскольку по поперечным сечениям они практически самоуравновешивают-

6.3. Конструкция фюзеляжа

Конструктивно-силовые схемы фюзеляжа и конструкция его силовых элементов в принципе подобны силовым схемам и конструкции элементов крыла, поскольку фюзеляж, как и крыло, нагружается поперечной силой, изгибающим и крутящим моментами. Некоторое различие состоит лишь в том, что фюзеляж может не иметь лонжеронов, а имеющиеся не имеют стенок, так как поперечная сила воспринимается обшивкой, поскольку она имеет большую жесткость в направлении действия поперечной силы. Роль нервюр в фюзеляже выполняют шпангоуты.

Конструктивно-силовая схема фюзеляжа может быть балочной, ферменной или ферменно-балочной. Преимущественное применение для самолетов и вертолетов имеют фюзеляжи балочной конструкции. Балочные фюзеляжи подразделяются на лонжеронные, типа полумонокок (часто такой тип фюзеляжа называют балочно-стрингерным и стрингерным) и монокок (бесстрингерный, балочно-скорлупный) (рис. 6.4).

В балочном фюзеляже основными силовыми элементами являются работающая обшивка, стрингеры, лонжероны и шпангоуты. Стрингеры и лонжероны относятся к продольному набору каркаса фюзеляжа, шпангоуты составляют поперечный набор.

Силовой набор лонжеронного фюзеляжа состоит из лонжеронов (обычно четырех), легкого стрингерного набора, обшивки и шпангоутов. Основная часть изгибающего момента в таком фюзеляже воспринимается лонжеронами и незначительная часть – стрингерами. Обшивка делается тонкой и работает от действия поперечной силы и крутящего момента.

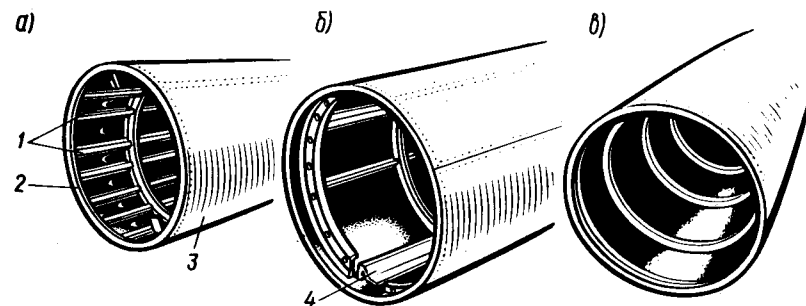


Рис. 6.4. Конструктивные силовые схемы фюзеляжа: а – полумонокок; б – лонжеронный; в – монокок; 1 – стрингеры; 2 – шпангоут; 3 – обшивка; 4 – лонжерон

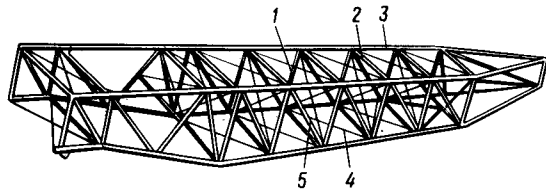


Рис. 6.5. Схема ферменного фюзеляжа:
1 - стойка; 2 - распорка; 3 - лонжерон; 4 - расчалка; 5 - раскос

Фюзеляж типа полумонокк состоит из обшивки значительной толщины, подкрепленной сильным стрингерным набором, и шпангоутов. Усилия от изгибающего момента воспринимаются обшивкой и стрингерами, от поперечной силы и крутящего момента - обшивкой. Фюзеляжи типа полумонокк имеют преимущественное применение в транспортной авиации.

Фюзеляж типа монокк не имеет продольных элементов каркаса, он состоит из толстой жесткой обшивки, подкрепленной шпангоутами. Все усилия в сечениях фюзеляжа воспринимаются обшивкой. Монокк в чистом виде применяется редко вследствие трудностей выполнения и компенсации вырезов.

Ферменный фюзеляж (рис. 6.5) состоит из фермы и неработающей обшивки. Все нагрузки, действующие в сечениях фюзеляжа, воспринимаются фермой. Обшивка воспринимает лишь воздушные нагрузки. Ферма состоит обычно из четырех лонжеронов, соединенных между собой стойками и раскосами. Чаще всего ферму сваривают из стальных труб, реже склепывают из дюралюминиевых профилей. Обшивку выполняют из тонких листов дюралюминия или полотна.

Ферменный фюзеляж прост в изготовлении, обеспечивает легкий доступ к оборудованию, размещенному в фюзеляже, но имеет несовершенные аэродинамические формы. На транспортных ВС такой фюзеляж неприемлем вследствие занятости внутреннего объема элементами конструкции фермы. Ферменные фюзеляжи применяются в отдельных случаях на вертолетах и легких нескоростных самолетах.

Лонжероны на всех типах фюзеляжей работают от действия изгибающего момента. Их выполняют обычно из алюминиевых сплавов, они имеют коробчатую или иную форму поперечного сечения. Лонжерон может состоять из одного мощного профиля или же склепывается из нескольких профилей. По длине лонжерон имеет переменное сечение, размеры которого зависят от изгибающего момента, действующего в сечениях фюзеляжа.

Стрингеры участвуют в работе фюзеляжа на изгиб, подкрепляют обшивку, принимая с нее воздушную нагрузку и передавая ее на шпангоуты. Стрингеры выполняют из гнутых или пресованных дюралюминиевых профилей, форма сечений

которых аналогична сечениям профилей стрингеров крыла. По длине фюзеляжа число стрингеров и площадь поперечного сечения меняются в зависимости от действующего в сечениях фюзеляжа изгибающего момента.

Стрингеры прокладывают в просечках шпангоутов и крепят к ним посредством отгибного язычка или дополнительного уголка. По месту пересечения с усиленными шпангоутами стрингеры разрезают или пропускают поверх шпангоутов. Участки разрезанного стрингера соединяют между собой через стенку шпангоута.

Шпангоуты являются поперечными элементами каркаса фюзеляжа. Они обеспечивают форму его сечения, подкрепляют стрингеры и обшивку. Усиленные (силовые) шпангоуты, кроме того, воспринимают и передают на обшивку сосредоточенные силы от узлов крепления крыла, оперения, шасси и др.

Типовой шпангоут (рис. 6.6) состоит из нескольких дуг, выполненных из листового дюралюминия холодной штамповкой. Сечение шпангоутов может быть швеллерным, тавровым, Z-образным или другой формы. Усиленные шпангоуты имеют разнообразную конструкцию в зависимости от действующих на них нагрузок и места расположения в фюзеляже. Их выполняют из пресованных и гнутых профилей, часто подкрепленных усиливающими элементами. Там, где это возможно, например за пределами кабин и багажно-грузовых отсеков фюзеляжа, шпангоуты зашивают стенками, подкрепленными профилями, или усиливают раскосами и распорками.

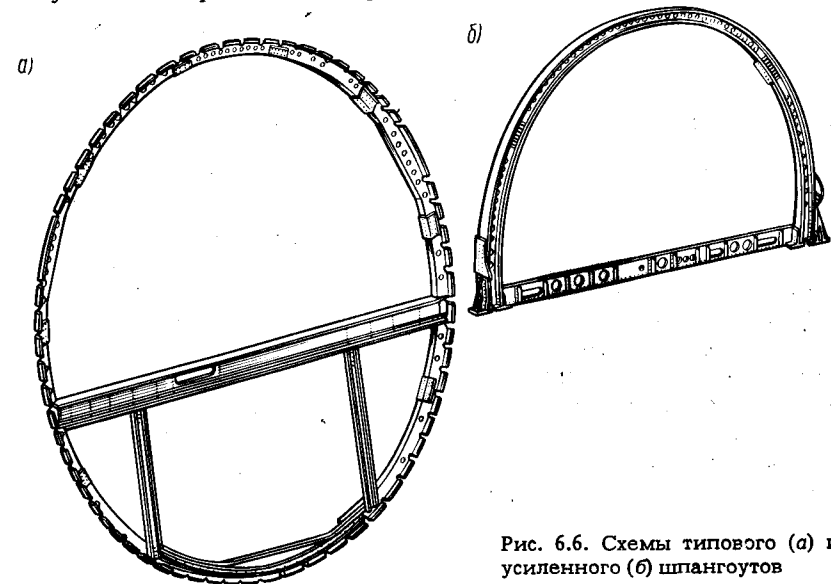


Рис. 6.6. Схемы типового (а) и усиленного (б) шпангоутов

Обшивка придает фюзеляжу обтекаемую форму, воспринимает местные воздушные нагрузки, передавая их на стрингеры и шпангоуты. В балочном фюзеляже обшивка воспринимает усилия от поперечной силы и крутящего момента и участвует в работе фюзеляжа на изгиб. Обшивка герметической кабины нагружается также от избыточного давления воздуха в кабине.

Обшивку крепят к шпангоутам и стрингерам потайными или полупотайными заклепками или с помощью клеесварных соединений. Стыки листов обшивки располагают, как правило, на шпангоутах, стрингерах и других элементах каркаса фюзеляжа.

Вырезы в фюзеляже выполняют для входных дверей, грузовых люков, ниш шасси, окон пассажирских кабин, эксплуатационных люков и др. Вырезы в работающей обшивке вызывают ослабление конструкции, увеличивают местные напряжения, поэтому предусматривается их компенсация путем усиления шпангоутов, стрингеров и обшивки в районе выреза, введением дополнительных силовых элементов. Небольшие вырезы компенсируются только усилением прилегающей к ним обшивки.

Вырезы выполняют круглыми, овальными, прямоугольными со скругленными углами. Скругление углов имеет важное значение для уменьшения концентрации напряжений в этих местах и предотвращения возникновения усталостных трещин. В этом отношении наиболее выгодны вырезы круглой формы.

Двери, крышки аварийных выходов, грузовых, технических и других отсеков в зоне герметической кабины конструктивно проще сделать открывающимися внутрь фюзеляжа, так как избыточное давление в кабине прижимает их к фюзеляжу и не требуется сложных устройств для предотвращения самопроизвольного открытия дверей и крышек люков в полете. Тем не менее на современных самолетах, особенно большой пассажироплощадности, входные двери делают открывающимися наружу в целях повышения безопасности пассажиров и экипажа при аварийной посадке ВС. Это объясняется тем, что при деформации фюзеляжа заклинивание двери, открывающейся наружу, менее вероятно. Сила, действующая на дверь от избыточного давления в герметической кабине, велика, поэтому дверь, открывающуюся наружу, фиксируют в закрытом положении надежными опорами и запирают замками с устройствами, предотвращающими непреднамеренное открытие двери.

Остекленные вырезы в кабине экипажа, предназначенные для обзора внешнего пространства членами экипажа, называются фонарем кабины экипажа (рис. 6.7). Лобовые стекла фонаря имеют электрообогрев для предотвращения обледенения в полете. Их выполняют из триплексного (трехслойного) силикатного стекла, более стойкого к повышенным температурам и

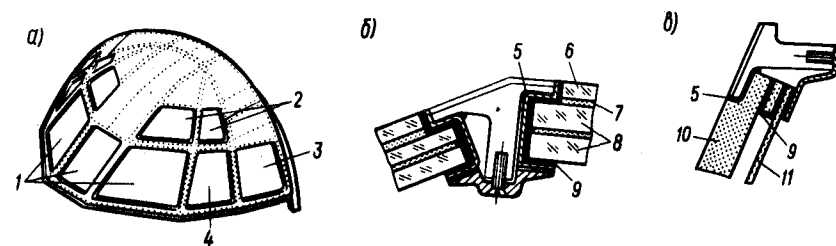


Рис. 6.7. Фонарь кабины экипажа:

а — общий вид; б — лобовые стекла; в — боковые стекла; 1 — триплексные стекла; 2, 3 — органические стекла; 4 — форточка; 5 — герметик; 6 — наружное покровное стекло; 7 — токопроводящая пленка; 8 — силовые стекла; 9 — резиновая прокладка; 10, 11 — наружное и внутреннее органические стекла

механическим повреждением, чем органическое стекло (плексиглас). Остальное остекление выполняют из органического стекла. Для повышения надежности остекление из плексигласа делается двойным: в случае разрушения одного стекла нагрузку от внутреннего давления в герметической кабине воспринимает другое стекло. Между наружным и внутренним стеклами создается воздушное пространство, сообщенное с кабиной через осушительный патрон, поглощающий влагу. Этим предотвращается запотевание и обмерзание стекол.

Окна пассажирских кабин выполняют из плексигласа. В герметической кабине остекление делается двойным, предусматривается система осушения межстекольного пространства.

Герметизация фюзеляжа в зоне герметической кабины производится с целью уменьшения утечки воздуха из кабины при работе системы кондиционирования воздуха. Герметизируют заклепочные швы крепления обшивки к каркасу фюзеляжа, стенки шпангоутов, ограничивающих кабину, двери и люки, стекла кабин и другие элементы конструкции фюзеляжа, входящие в зону герметизации кабины.

Герметизация заклепочных швов достигается установкой уплотнительных лент между обшивкой и элементами каркаса фюзеляжа (рис. 6.8). Изнутри заклепочные швы покрывают герметизирующими замазками. Применение заклепок с полупотайными головками вместо потайных способствует более плотному сжатию соединяемых деталей и повышает герметичность шва.

Между стеклами и элементами конструкции фюзеляжа устанавливаются резиновые прокладки. Двери, крышки аварийных выходов, люков грузовых, технических и других отсеков, открывающиеся внутрь фюзеляжа, герметизируют обычно резиновыми трубчатыми профилями, приклеенными по контуру

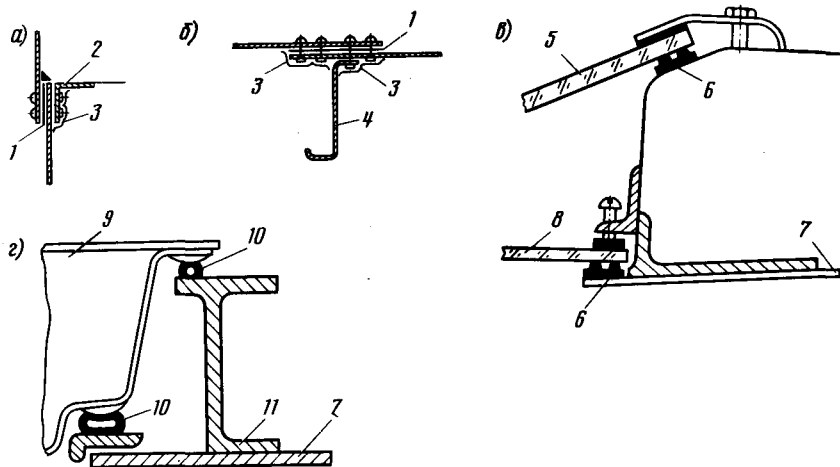


Рис. 6.8. Схемы герметизации элементов конструкции фюзеляжа:
 а — продольного стыка обшивки; б — поперечного стыка обшивки; в — окон пассажирских кабин; г — дверей и крышек люков; 1 — уплотнительная лента; 2 — стрингер; 3 — герметик; 4 — шпангоут; 5 — внутреннее стекло; 6 — резиновая прокладка; 7 — обшивка; 8 — наружное стекло; 9 — дверь (крышка люка); 10 — резиновые трубчатые профили; 11 — шпангоут

двери и крышки люка. Для повышения плотности прилегания двери и крышки к фюзеляжу устанавливают по два резиновых профиля. Герметизация дверей, открывающихся наружу, усложняется вследствие того, что избыточное давление в кабине отжимает дверь от фюзеляжа, поэтому такие двери уплотняют обычно с помощью надувных резиновых трубок.

Соединение частей фюзеляжа осуществляют обычно в местах поперечных технологических стыков. Как правило, такие стыки предусматривают в месте перехода герметической кабины к негерметической хвостовой части фюзеляжа, часто технологический стык вводят между кабиной экипажа и средней частью фюзеляжа.

Конструкция стыковых соединений фюзеляжа, так же как и крыла, зависит от его конструктивно-силовой схемы. Стык

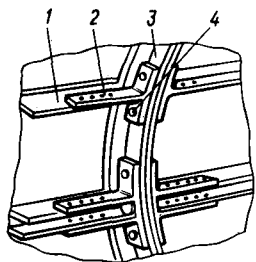


Рис. 6.9. Схема стыка частей фюзеляжа типа полумонок:
 1 — стрингер; 2 — фитинг; 3 — шпангоут; 4 — болт

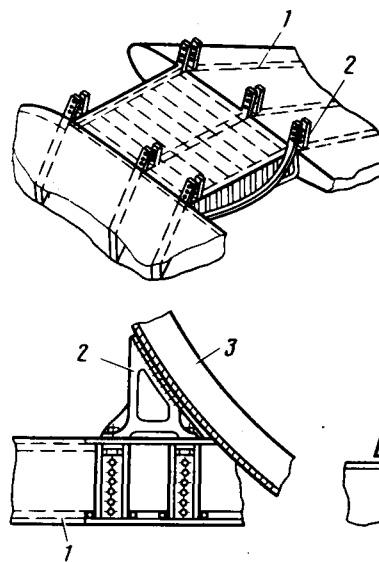


Рис. 6.10. Схемы стыковых узлов крыла с фюзеляжем:
 1 — лонжерон; 2 — стыковой узел; 3 — шпангоут

частей фюзеляжа типа полумонок осуществляют посредством фитинговых соединений. Фитинги крепят к концам соединяемых стрингеров и стягивают между собой болтами (рис. 6.9). По контуру стыка может устанавливаться накладка, приклепанная к шпангоуту соединяемых частей фюзеляжа.

Крепление фюзеляжа к крылу осуществляется посредством узлов, соединяющих лонжероны крыла с силовыми шпангоутами фюзеляжа. Варианты конструкции стыковых узлов изображены на рис. 6.10. По стыку фюзеляжа с крылом устанавливают зализы, обеспечивающие плавный переход поверхности фюзеляжа к поверхности крыла. Установка зализов снижает лобовое сопротивление самолета, вызываемого взаимным влиянием крыла и фюзеляжа.

6.4. Техническое обслуживание планера

Техническое обслуживание фюзеляжа, крыла и оперения сводится в основном к дефектации обшивки; проверке состояния дверей, крышек люков, остекления фонаря кабины пилотов и окон пассажирских кабин; проверке узлов навески рулевых поверхностей, триммеров, сервокомпенсаторов, средств механизации крыла и других подвижных соединений. Периодически смазывают трущиеся поверхности элементов конструкции планера. Большой объем работ сводится к выявлению и устранению очагов коррозии.

Обшивку осматривают с целью выявления трещин, пробоин, вмятин, царапин, ослабления заклепок и болтов ее крепления, очагов коррозии. Особое внимание уделяют дефектации обшивки в зоне герметизации фюзеляжа, поскольку обшивка в этой зоне воспринимает большие переменные нагрузки от избыточного давления воздуха в кабине. Поврежденные участки обшивки подлежат ремонту, ослабленные винты и болты подтягивают, заклепки также подтягивают или заменяют.

При проверке состояния дверей и крышек люков проверяют, кроме того, состояние узлов навески, исправность и работоспособность замков, профилей герметизации. На стеклах из плексигласа возможны трещины, царапины, забоины и другие механические повреждения. Стекло, имеющее небольшое число мелких царапин, полируют. Характерным дефектом органического стекла является появление на нем мелких поверхностных трещин ("серебра"). Стекло с небольшими участками "серебра" допускается к эксплуатации, однако при этом необходимо следить за его развитием: если оно увеличивается по размеру и возникает в других местах, стекло подлежит замене.

Органическое стекло имеет небольшую твердость, поэтому необходимо предохранять его от ударов твердыми предметами и других механических повреждений; не допускать действия на стекло органических растворителей и их паров, вызывающих образование поверхностных микротрещин. Длительное воздействие на стекло влаги и солнечных лучей отрицательно сказывается на его качестве, поэтому при длительном хранении ВС стекла защищают чехлами.

Узлы навески рулей, элеронов, триммеров, закрылков, предкрылков, створок ниш шасси и других подвижных элементов планера осматривают на отсутствие люфтов, трещин, коррозии, повреждения контровок и лент металлизации; проверяют надежность крепления кронштейнов навески. Детали с трещинами, неисправные ленты металлизации заменяют. Шарнирные соединения, рабочие поверхности рельсов навески закрылков и предкрылков и другие трущиеся поверхности периодически смазывают: открытые поверхности непосредственным нанесением на них смазки, закрытые поверхности через масленки. Смазка наносится на предварительно промытые и очищенные поверхности.

Обшивка гражданских ВС выполняется в основном из алюминиевых сплавов, защищенных от коррозии плакированием, анодированием и нанесением лакокрасочных покрытий. Такие антикоррозионные покрытия надежно защищают поверхность ВС от коррозии в атмосферных условиях, однако они имеют незначительную механическую прочность. Поэтому во избежание повреждения защитного покрытия не допускается хождение

по обшивке в обуви без специальных чехлов или при отсутствии на обшивке мягких ковриков или матов; нельзя касаться обшивки стремянками, лестницами, шлангами, запорочными пистолетами и другим оборудованием, не обшитым в местах касания резиной или мягкой тканью. Не разрешается класть на обшивку детали, инструмент и другие предметы; снятые с ВС рулевые поверхности, средства механизации, двери, крышки люков следует укладывать на козелки и стеллажи с мягкой обшивкой.

Больше всего подвержены коррозии места скопления пыли, грязи и влаги, а также места попадания на обшивку кислот, щелочей, масла, керосина и других вредно действующих жидкостей и их паров. Поэтому необходимо своевременно удалять загрязнения с обшивки и регулярно мыть внешнюю поверхность ВС, не допуская попадания воды внутрь конструкции. Особенно подвержена коррозии подпольная часть фюзеляжа в районе багажных и грузовых отделений, в зонах расположения туалетных комнат, отсеков аккумуляторов и выпускных клапанов системы кондиционирования воздуха в герметической кабине.

Признак коррозии алюминиевых сплавов – появление на деталях белых и серых пятен, иногда имеющих вид черных точек. Коррозия магниевых сплавов проявляется во вспучивании лакокрасочного покрытия и появлении рыхлого солевого налета грязно-белого цвета. Коррозия стальных деталей сопровождается образованием налета ржавчины. Обработка пораженной коррозией поверхности сводится к удалению продуктов коррозии и защите поврежденного участка лакокрасочным покрытием.

На крыле для монтажа и демонтажа топливных баков предусматриваются съемные панели значительных размеров. Снятие панели вызывает снижение жесткости крыла и его деформацию под действием собственного веса и закрепленных на нем агрегатов. Деформация крыла вызывает защемление болтов крепления панели вследствие расхождения отверстий на панели и каркасе крыла. Чтобы избежать защемления болтов, перед снятием панели под крыло устанавливают подставки с ложементами и разгружают крыло от действия массовых сил. При снятии панелей, носков крыла, крышек люков и других силовых элементов конструкции ВС обращают внимание на цветные полосы, нанесенные на обшивке вдоль болтовых швов. Разные цвета полос отмечают болты различной длины. Поэтому при установке болтов на место следят, чтобы окраска головок болтов совпадала с окраской на обшивке.

Иней и сухой снег с поверхностей ВС удаляют волосными щетками; изморозь, лед и примерзший снег – противообледенительной жидкостью или водой, подогретой до 50 – 60 °С, или

подаваемым под надетые на ВС чехлы теплым воздухом температурой 60 °С на выходе из рукава подогревателя. После удаления льда, снега или изморози горячей водой опрыскивают обшивку противообледенительной жидкостью или обдувают горячим воздухом для удаления остатков влаги.

После удаления льда с поверхностями ВС необходимо тщательно осмотреть щели перед носками рулевых поверхностей и триммеров, их кронштейны навески и убедиться в отсутствии воды и льда. Необходимо также убедиться, что рули, элероны и триммеры полностью отклоняются в крайние положения.

Для предупреждения обледенения ВС на земле используют чехлы, которые надевают на фюзеляж, крыло, оперение, gondолы двигателей, лопасти несущего винта.

Вопросы для самопроверки

1. Что называется удлинением фюзеляжа? Чему равно миделевое сечение фюзеляжа прямоугольного сечения?
2. Определите усилия от действия изгибающего момента и поперечной силы, если уравновешивающая аэродинамическая сила горизонтального оперения равна 2 кН, а сечение фюзеляжа находится на расстоянии 10 м от направления действия силы.
3. Какие дополнительные нагрузки воспринимает обшивка фюзеляжа в отличие от обшивки крыла?
4. По аналогии с крылом напишите формулу касательных напряжений от действия крутящего момента в сечении фюзеляжа круглого сечения.
5. Какие существуют силовые схемы фюзеляжа? Сравните их с силовыми схемами крыла.
6. Для чего предназначены обшивка, стрингеры, нормальные и силовые шпангоуты фюзеляжа? Почему в силовых шпангоутах не делают просечки для пропуска стрингеров?
7. Какая форма поперечного сечения фюзеляжа наиболее целесообразна для самолета с герметической кабиной? Почему?
8. Какие дефекты могут возникать на обшивке? Какие зоны обшивки требуют более тщательного осмотра и почему?
9. Какие меры предосторожности необходимо принимать при техническом обслуживании планера самолета, чтобы не допускать повреждения обшивки и остекления кабин?
10. Какие деформации крыла вызывают защемление болтов крепления силовых панелей крыла? Каким образом избегают защемления болтов при снятии панели?

Глава 7. СИСТЕМЫ УПРАВЛЕНИЯ

7.1. Общие сведения

Системы управления предназначены для отклонения рулевых поверхностей и других средств управления ВС с целью обеспечения его движения по заданной траектории, а также балансировки на заданном режиме полета. К системам управления самолетом относятся системы управления рулями, элеронами, стабилизаторами, триммерами и интерцепторами; вертолетов – несущими и рулевыми винтами.

Системы управления современными ВС обеспечивают управление как непосредственно пилотом (неавтоматическое управление), так и посредством автоматических устройств. В неавтоматической системе усилия, необходимые для отклонения рулевых поверхностей, создаются мускульной силой пилота, в автоматической системе – посредством электрических или гидравлических приводов.

Основными элементами каждой системы управления являются: рычаги управления, на которые непосредственно воздействует пилот в процессе управления ВС; проводка управления, соединяющая рычаги управления с управляемыми устройствами, и механизмы автоматического управления самолетом или вертолетом.

При управлении ВС движения рук и ног пилота при перемещении рычагов управления соответствуют естественным рефлексам человека при сохранении равновесия.

Управление рулем высоты (стабилизатором, продольным наклоном плоскости вращения несущего винта) осуществляется перемещением рычага управления вперед или назад (от себя или на себя). Отклонение рычага вперед вызывает перевод ВС на пикирование, а отклонение назад – на кабрирование.

Управление элеронами (интерцепторами, поперечным наклоном плоскости вращения несущего винта) осуществляется перемещением рычага управления влево и вправо, что вызывает соответственно левый и правый крен ВС.

Управление рулем направления и тягой рулевого винта вертолета осуществляется ногами – перемещением вперед левой или правой педали. Движение вперед левой педали влечет за собой разворот ВС влево, при движении вперед правой педали ВС разворачивается вправо.

Предельные усилия на рычагах управления регламентированы Нормами летной годности и не могут превышать установленных значений, поэтому на тяжелых самолетах и вертолетах в системах управления предусматриваются усилители, обычно с гидравлическим приводом, воспринимающие усилия от шарнирного момента и передающие эти усилия на конструкцию ВС.

7.2. Рычаги управления

Управление рулем высоты и элеронами осуществляется посредством ручки управления или штурвальной колонки, управление рулем направления – с помощью педалей.

Ручка управления обеспечивает более высокую чувствительность управления и применяется на легких маневренных самолетах и вертолетах, где усилия в системах управления невелики. Отклонение ручки вперед и назад относительно оси $a-a$ (рис. 7.1) вызывает отклонение руля высоты, а отклонение влево и вправо относительно оси $b-b$ – отклонение элеронов. Кинематика механизма ручки предусматривает совпадение шарнира A с осью $b-b$. Этим исключается возникновение напряжений в проводке управления элеронами при отклонении руля высоты и наоборот.

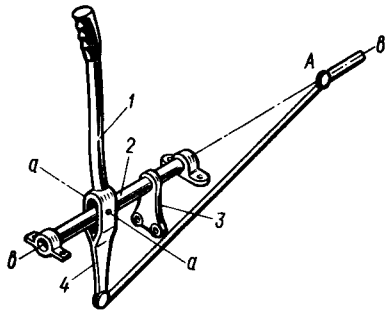


Рис. 7.1. Ручка управления:
1 – ручка; 2 – вал; 3 – рычаг управления элеронами; 4 – рычаг управления рулем высоты

Штурвальная колонка применяется на ВС, где необходимо прикладывать значительные усилия для отклонения руля высоты и элеронов. Штурвальная колонка, изображенная на рис. 7.2, состоит из трубы со штурвалом на верхнем конце. Ее отклонение вперед и назад относительно оси $a-a$ влечет за собой отклонение руля высоты.

Управление элеронами осуществляется вращением штурвала. Валик штурвала установлен на шариковых подшипниках, на валике закреплена звездочка, через которую перекинута цепь. К концам цепи посредством наконечников крепятся тросы управления элеронами. Тросы выходят из штурвальной колонки по оси ее вращения и выводятся на секторную качалку, жесткой проводкой связанную с элеронами. В конструкции штурвальной колонки вместо тросов управления элеронами могут применяться тяги, при этом вместо роликов устанавливаются качалки (рис. 7.2, в).

На транспортных ВС управление обычно двойное: в кабине экипажа устанавливают рычаги управления для двух пилотов –

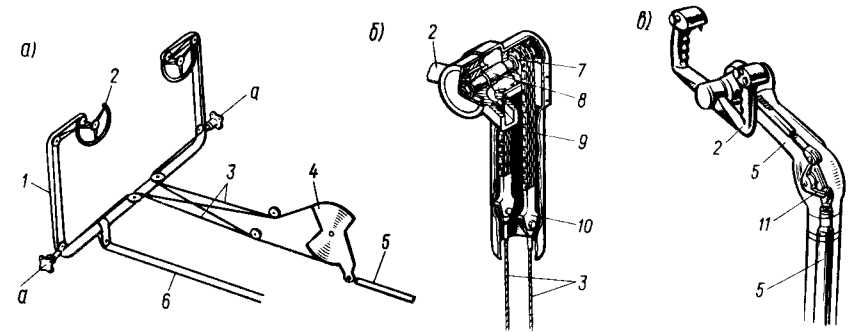


Рис. 7.2. Штурвальная колонка:

a – крепление колонок на общей трубе; $б$ – гибкая проводка управления элеронами; $в$ – жесткая проводка управления элеронами; 1 – штурвальная колонка; 2 – штурвал; 3 – тросы управления элеронами; 4 – секторная качалка; 5 – тяга управления элеронами; 6 – тяга управления рулем высоты; 7 – звездочка; 8 – валик штурвала; 9 – цепь; 10 – наконечник цепи; 11 – качалка

левого и правого. Рычаги управления обоих пилотов связывают между собой проводкой управления; штурвальные колонки часто крепят на общей трубе, что повышает жесткость системы управления рулем высоты.

Штурвальные колонки требуют определенного места для размещения в кабине пилотов, поэтому иногда их выносят вперед за приборную доску кабины. В этом случае штурвал с колонкой соединяется горизонтальной трубой.

Педали управления рулем направления могут быть качающимися, рычажными и скользящими. Качающиеся педали перемещаются в вертикальной плоскости, рычажные и скользящие – в горизонтальной. Качающиеся педали (рис. 7.3) получили наиболее широкое применение на транспортных самолетах. При двойном управлении тяги от педалей часто выводят на общий вал, от рычагов которого проводка идет к рулю направления.

На легких ВС применяют педали, перемещающиеся в горизонтальной плоскости. Они могут иметь возвратно-поступательное движение или же перемещаются, вращаясь относительно

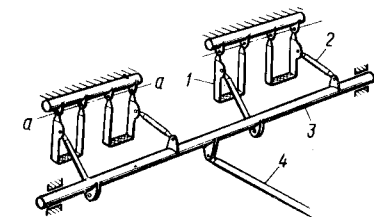


Рис. 7.3. Схема качающихся педалей:
1 – педаль; 2 – тяга; 3 – вал; 4 – тяга к рулю направления

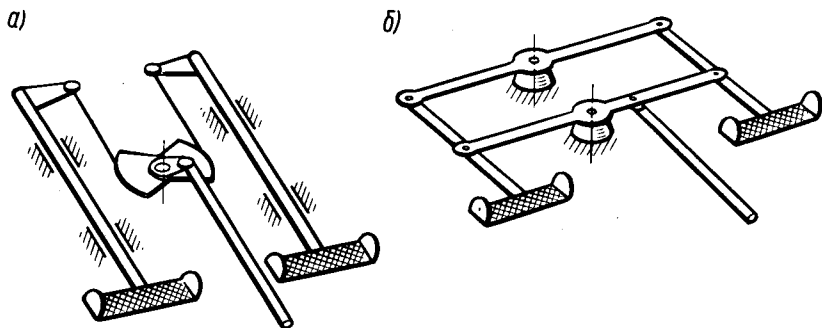


Рис. 7.4. Схемы скользящих (а) и рычажных (б) педалей

вертикальной оси (рис. 7.4). Во втором случае подножки педалей крепятся на шарнирном параллелограмме, который обеспечивает движение педалей без поворота их подножек.

В механизмах педалей всех типов предусматривают устройства для регулирования подножек под рост пилота. В некоторых случаях регулирование осуществляется посредством электромеханизмов.

7.3. Проводка

Проводка служит для передачи усилий с рычагов управления на рулевые поверхности и усилители систем управления. Проводка может быть жесткой и гибкой. На современных ВС применяется в основном жесткая проводка (рис. 7.5).

Силы трения в проводке должны быть небольшими, чтобы не ухудшалась чувствительность в управлении ВС. Для уменьшения сил трения все вращающиеся элементы в проводке устанавливают на шариковых подшипниках.

Жесткая проводка состоит из тяг, роликовых направляющих и качалок. Тяги (рис. 7.6) выполняют из тонкостенных дюралюминиевых или стальных труб с наконечниками на концах. Посредством наконечников тяги соединяют между собой и крепят к качалкам. Часть тяг имеет регулируемые наконечники, позволяющие изменять длину тяги. Регулированием длины тяги рычаги управления, рулевые поверхности и другие элементы системы устанавливают в заданное положение.

Движение проводки может быть поступательным и вращательным. Наиболее часто используют проводку с тягами поступательного движения.

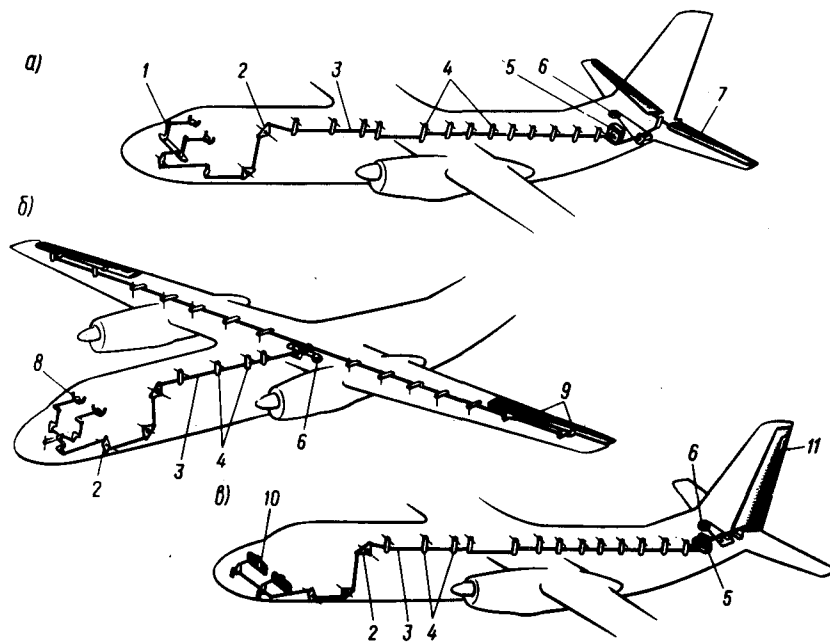


Рис. 7.5. Схемы систем управления рулевыми поверхностями с жесткой проводкой:

а — система управления рулем высоты; б — система управления элеронами; в — система управления рулем направления; 1 — штурвальная колонка; 2 — переходная качалка; 3 — тяга; 4 — поддерживающие качалки; 5 — гермовывод; 6 — рулевая машинка автопилота; 7 — руль высоты; 8 — штурвал; 9 — элерон; 10 — педали; 11 — руль направления

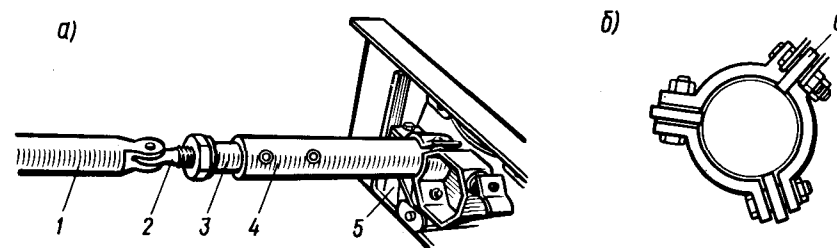


Рис. 7.6. Тяги (а) и роликовая направляющая (б):

1 — тяга с вилкой; 2 — ушкоый болт; 3 — наконечник; 4 — регулируемая тяга; 5 — роликовая направляющая; 6 — ролик

Во избежание перепутывания тяг при монтаже каждая из них имеет заводской номер и маркировку, указывающую на принадлежность тяги к той или иной системе. Маркировка выполняется в виде цветных колец, нанесенных в средней части тяги или на ее концах, если тяга имеет значительную длину. Например, тяги системы управления элеронами обозначаются одним кольцом, руля направления – двумя кольцами, руля высоты – тремя кольцами.

Роликовые направляющие предотвращают провисание и вибрацию тяг, повышают их устойчивость при работе на сжатие. Направляющая обычно имеет три ролика, расположенных друг к другу под углом 120° . Один из роликов может быть регулируемым для изменения зазора между роликами и тягой. Регулируемые роликовые направляющие устанавливают в зонах повышенных вибраций.

Ролик представляет собой шарикоподшипник, на который напрессована металлическая, текстолитовая или капроновая втулка заданного диаметра. В месте контакта с роликом тяга изнашивается и на ней появляются продольные борозды, поэтому тяги, работающие в роликовых направляющих, часто делают стальными. По той же причине вместо роликовых направляющих применяют поддерживающие качалки.

Качалки являются промежуточными опорами тяг. Они позволяют применять короткие тяги, имеющие повышенную устойчивость при работе на продольное сжатие и высокую частоту резонансных колебаний. Последнее обстоятельство снижает опасность возникновения вибраций тяг. Качалки по назначению делятся на поддерживающие и переходные (рычажные). Поддерживающие качалки предотвращают провисание тяг и их соприкосновение с элементами конструкции ВС. Переходные качалки, кроме того, изменяют направление движения тяг и усилия (передаточное число) в проводке управления. Типовые формы качалок представлены на рис. 7.7.

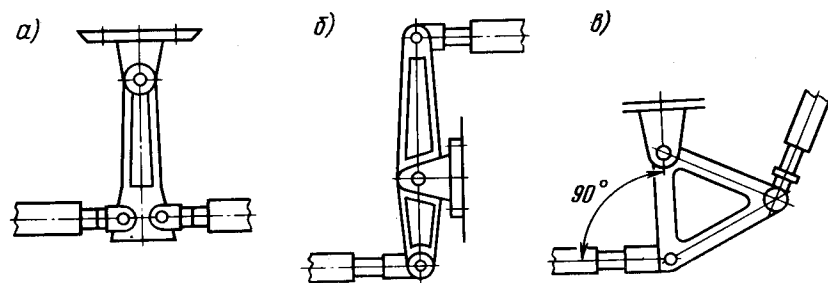


Рис. 7.7. Качалки жесткой проводки: а – поддерживающая (поводок); б – переходная (рычажная); в – переходная замкнутой формы

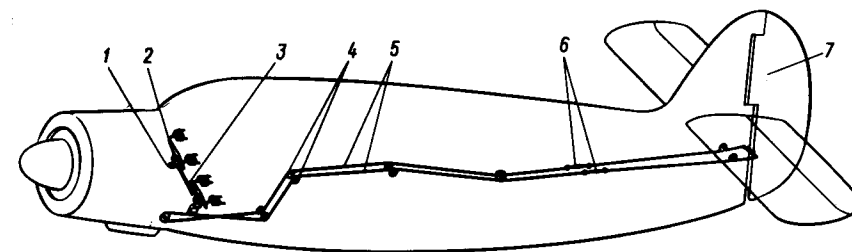


Рис. 7.8. Схема системы управления рулем направления с гибкой проводкой: 1 – качалка; 2 – педали; 3 – тяга; 4 – ролики; 5 – тросы; 6 – тандеры; 7 – руль направления

Одна из качалок предусматривается для устранения температурного влияния на общую длину проводки. Тяги до такой качалки при работе системы движутся в одном направлении, а тяги после качалки – в противоположном направлении (рис. 7.7, б). Поэтому изменение длины проводки вследствие изменения температуры приводит лишь к повороту качалки при сохранении положения рычага управления и рулевой поверхности. Качалки выполняют обычно горячей штамповкой или литьем из алюминиевых и магниевых сплавов.

Жесткая проводка по сравнению с гибкой тяжелее и сложнее в изготовлении, склонна к вибрациям, ее труднее проложить по ВС, но она не вытягивается и не "пружинит", что повышает чувствительность и надежность управления, снижает опасность возникновения изгибно-рулевого флаттера.

В некоторых случаях для повышения надежности систем управления жесткая проводка выполняется двойной, причем одна ветвь проводки прокладывается по одному борту фюзеляжа, другая ветвь – по другому борту.

Гибкая проводка выполняется из стальных тросов диаметром до 8 мм. Поскольку трос в отличие от тяги работает только на растяжение, гибкая проводка имеет по два троса к каждой рулевой поверхности (рис. 7.8). Кроме тросов, гибкая проводка имеет тандеры, ролики, направляющие, качалки и другие элементы.

Авиационный трос состоит из тонких стальных оцинкованных проволок, свитых в пряди, пряди свиваются в трос. Свивка проволок в пряди и прядей в трос производится в противоположных направлениях, что придает тросу гибкость и уменьшает склонность к раскручиванию. До установки на ВС трос подвергают вытяжке под нагрузкой, равной примерно половине разрушающей нагрузки. Предварительная вытяжка троса уменьшает его удлинение при работе в системе.

Для соединения тросов с тандерами и качалками их концы заделывают обжатием в стальные наконечники, иногда заплете-

тают в виде петли на коуш, предохраняющий трос от перетирания (рис. 7.9). Для облегчения монтажа тросовой проводки на ВС и выполнения регулировочных работ на концевники тросов наносят маркировку.

Тандеры служат для регулирования натяжения тросов. Тандер состоит из муфты и ввернутых в нее наконечников. Один наконечник имеет левую, другой – правую резьбу, поэтому при вращении муфты длина тандера меняется. Муфта может иметь отверстия для контроля длины вворачивания в нее наконечников.

Ролики предназначены для поддержания и изменения направления тросовой проводки. Их выполняют из текстолита или дюралюминия. Для уменьшения трения в системе в ролики запрессовывают шариковые подшипники. Кронштейны крепления роликов к конструкции ВС выполняют из алюминиевых или магниевых сплавов. Во избежание схода троса с ролика предусматривают предохранительные устройства, например металлические скобы.

На прямолинейных участках проводки для уменьшения провисания и вибраций тросы поддерживают направляющие, выполненные из текстолитовых пластин с прорезями для прохождения тросов. Направляющие жестко крепятся к конструкции ВС.

В местах перехода тросовой проводки на жесткую устанавливают качалки, имеющие обычно секторную форму. На секторной качалке выполняют канавки для тросов и крепят рычаг для подсоединения тяги. Применение секторных качалок устраняет ослабление или избыточное натяжение тросов при работе системы.

В гибкой проводке тросы имеют определенное натяжение, чтобы не возникали большие люфты в системе управления. Для уменьшения изменения натяжения тросов при изменении наружной температуры в проводку включают качалки с пружинными компенсаторами. При усилиях в тросах, возникающих от нагрузок на рычаги управления и рулевые поверхности, когда работает один из тросов, пружина компенсатора не деформируется, и он работает как жесткое звено. В случае изменения

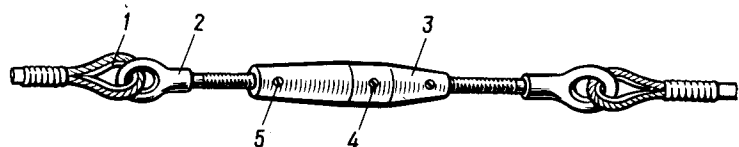


Рис. 7.9. Тандер:

1 – коуш; 2 – наконечник; 3 – муфта; 4 – отверстие для вращения муфты; 5 – контрольное отверстие

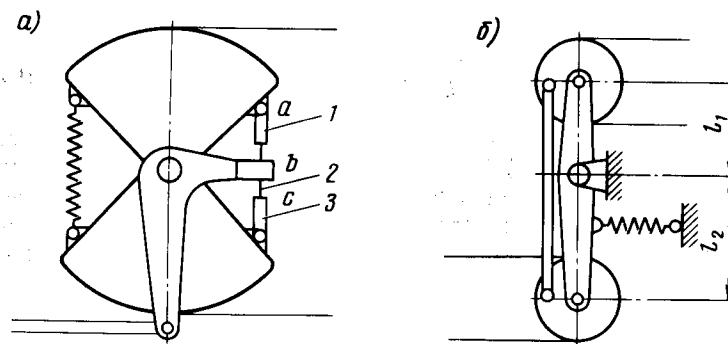


Рис. 7.10. Схемы температурных компенсаторов тросовой проводки

натяжения обоих тросов от воздействия температуры компенсатор уменьшает жесткость проводки.

Температурный компенсатор, показанный на рис. 7.10, а, имеет стержень с двумя винтами 2 и резьбовые втулки 1, 3. Винты имеют нарезку разного направления большого шага, поэтому резьбовое соединение является несамотормозящим. Такая конструкция обеспечивает смещение точек а и с и поворот секторов только симметрично относительно точки b, т. е. при увеличении натяжения обоих тросов, а не одного из них, как это имеет место при работе системы.

Компенсатор, изображенный на рис. 7.10, б, работает таким же образом, как и качалка жесткой проводки, компенсирующая температурные изменения длины тяг. Отношение плеч l_1 и l_2 делается таким, чтобы натяжение тросов, подведенных к верхнему и нижнему роликам, при нагреве менялось одинаково.

Гермовыводы в системах управления служат для уменьшения утечек воздуха из герметической кабины в местах вывода из нее проводки систем управления (рис. 7.11).

Гермовывод тяги состоит из стального хромированного штока, проходящего через сферический вкладыш. К концам штока присоединяются тяги управления. Зазор между штоком и

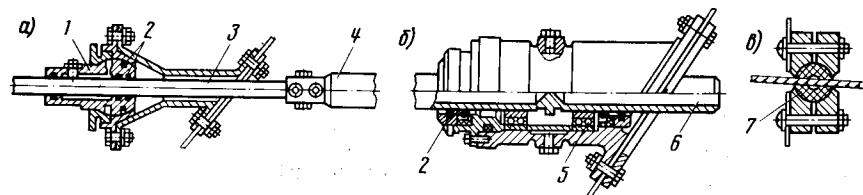


Рис. 7.11. Гермовыводы:

а – тяги; б – вала; в – троса; 1 – сферический вкладыш; 2 – резиновые кольца; 3 – шток; 4 – тяга; 5 – шарикоподшипник; 6 – вал; 7 – резиновый вкладыш

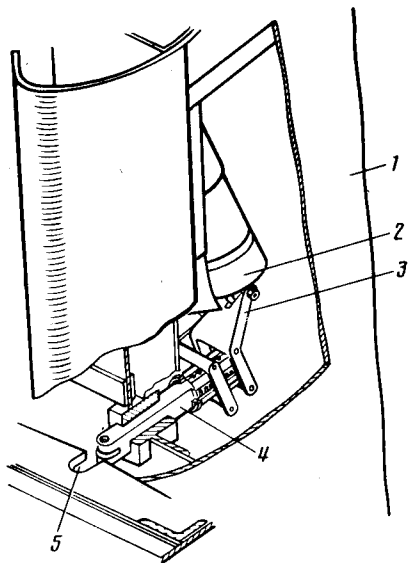


Рис. 7.12. Схема стопора руля направления:

1 — руль направления; 2 — электромеханизм; 3 — качалка; 4 — стопор; 5 — гнездо стопора

вкладышем уплотняется резиновыми кольцами. Внутренняя полость вкладыша заполняется консистентной смазкой для смазывания трущихся поверхностей. Смазка способствует также герметичности штока во вкладыше.

Гермовывод вала, вращающегося на сферических шариковых подшипниках, уплотняется в корпусе резиновыми кольцами. Внутренняя полость корпуса заполняется смазкой.

Трос уплотняется с помощью резинового шарика или конуса, зажатого между двумя текстолитовыми пластинами. Для установки на трос шарик (конус) имеет радиальный разрез. Трос на участке прохождения через гермовывод смазывается консистентной смазкой.

Стопорение рулей и элеронов предотвращает поломку

их узлов надвески, повышенный износ и люфты в проводке управления, возникающие вследствие воздействия на рулевые поверхности при стоянке самолета ветра, спутных струй от воздушных винтов, выхлопных газов двигателей. Управление стопорами осуществляется посредством механических систем или электромеханизмов (рис. 7.12). Во избежание взлета с застопоренными рулевыми поверхностями предусматривается блокировка системы стопорения с рычагами управления двигателями. Благодаря блокировке невозможен запуск двигателей при застопоренных рулях.

7.4. Гидроусилители

Для уменьшения нагрузок на рычагах управления рулевыми поверхностями и несущими винтами в системах управления предусматриваются усилители. Преимущественное применение в настоящее время имеют гидравлические усилители (гидроприводы), обладающие высоким быстродействием, надежностью и относительно небольшой массой. Высокая надежность гидропривода достигается подачей рабочей жидкости к нему из нескольких (трех или четырех) автономных гидросистем.

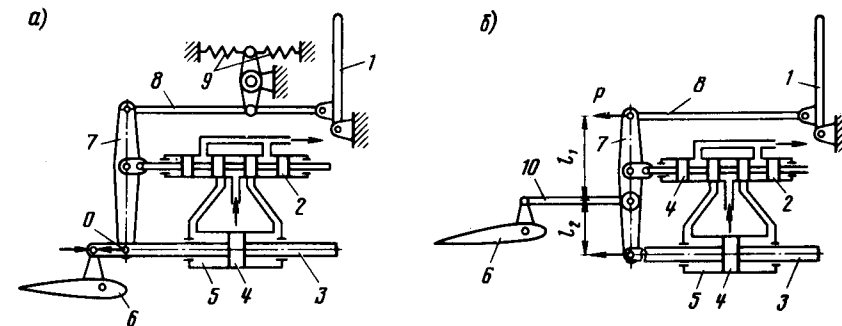


Рис. 7.13. Схемы необратимого (а) и обратимого (б) гидроусилителей:

1 — рычаг управления рулем; 2 — золотник; 3 — шток; 4 — поршень; 5 — гидроцилиндр; 6 — руль; 7 — качалка; 8, 10 — тяги; 9 — пружинный загружатель

Отклоняя рычаг управления, пилот через механическую проводку перемещает золотник гидроусилителя, на что требуется незначительное усилие. Золотник направляет поток жидкости, поступающей под давлением из гидросистемы, в одну из полостей гидроцилиндра. Давлением жидкости шток гидроцилиндра перемещается и отклоняет рулевую поверхность. Рабочий ход золотника мал, поэтому практически сразу же с перемещением рычага управления начинает перемещаться и шток гидроцилиндра.

Гидроусилители устанавливают обычно непосредственно у рулей, что улучшает противфлаттерные характеристики ВС и повышает жесткость системы управления. Усилители включают по необратимой и обратимой схемам. Принцип работы усилителя необратимой схемы в системе управления рулем высоты рассмотрим на рис. 7.13, а.

В исходном положении рычага управления рулем золотник усилителя находится в нейтральном положении, перекрывая каналы к полостям гидроцилиндра. Жидкость, запертая в гидроцилиндре, фиксирует руль в определенном положении. При отклонении рычага управления вперед качалка гидроусилителя поворачивается относительно оси O и смещает золотник вправо; открывается канал подвода жидкости из напорной линии в правую полость гидроцилиндра. При этом левая полость цилиндра сообщается с линией слива жидкости в бак. Давлением жидкости поршень переместится влево, отклоняя руль вниз.

При движении поршня нижний конец качалки следует за ним и перемещает золотник к нейтральному положению. Когда движение рычага управления прекратится, золотник займет нейтральное положение и снова перекроет полости цилиндра.

Таким образом, движение рычага управления и отклонение руля протекают одновременно и с прекращением перемещения рычага прекращается и отклонение руля. Рассмотренный гидроусилитель всю аэродинамическую нагрузку, действующую на руль, передает на конструкцию ВС и пилот не ощущает усилий при отклонении руля.

Для имитации аэродинамических нагрузок на рычаге управления в систему с необратимым гидроусилителем включают пружинный загрузатель или другое загрузочное устройство. Недостаток пружинного загрузателя состоит в том, что нагрузка на рычаг управления зависит от перемещения рычага, а не от аэродинамического шарнирного момента на руле. Поэтому пилот может допустить чрезмерную перегрузку, управляя самолетом. В связи с этим в системы управления включают два пружинных загрузателя: взлетно-посадочный и полетный. Взлетно-посадочный загрузатель включен в систему постоянно. Полетный загрузатель включается в полете, он резко увеличивает нагрузки на рычаг управления рулем при его отклонении на угол более определенного значения. На взлете и посадке полетный загрузатель отключается автоматически или вручную.

К пружинным загрузателям подключаются механизмы триммирования усилий на рычагах управления ВС, предназначенные для уменьшения усилий, передающихся с загрузателей на проводку систем управления в установившемся режиме полета. Триммирование усилий осуществляется обычно с помощью электромеханизма.

Усилитель, включенный в систему по *обратимой* схеме (рис. 7.13, б), часть аэродинамического шарнирного момента передает на рычаг управления рулем, поэтому пилот ощущает отклонение руля. Работа такого усилителя аналогична работе усилителя необратимой схемы. Отличие состоит лишь в том, что усилие от шарнирного момента передается не на шток гидроцилиндра непосредственно, а на качалку усилителя. Качалка большую часть усилия передает на усилитель, а меньшую часть усилия — на рычаг управления рулем. Соотношение этих усилий зависит от размеров верхнего l_1 и нижнего l_2 плеч качалки. Усилие, передающееся на тягу рычага управления, $P = P_{ш} l_2 / (l_1 + l_2)$, где $P_{ш}$ — усилие в тяге 10.

На больших скоростях полета в системе с усилителями *обратимой* схемы нагрузки на рычаге управления могут резко уменьшаться вследствие возникновения на несущей поверхности скачков уплотнения. Возникает несоответствие между скоростью полета и усилием на рычаге управления. В связи с этим на скоростных самолетах применяют в основном усилители *необратимой* схемы.

В системах с усилителями механическая проводка управления рулями обычно сохраняется и используется в качестве аварийной системы.

Надежность системы с гидроусилителями достигается делением рулевых поверхностей на секции и подключением к каждой секции своего гидропривода, подводом жидкости к каждому гидроприводу от нескольких независимых гидросистем.

На современных ВС получают применение *электродистанционные системы управления*. В такой системе отклонение рычагов управления вызывают электрические сигналы, которые передаются по проводам на электрогидравлические рулевые агрегаты, штоки которых связаны с золотниками гидроусилителей, отклоняющих рулевые поверхности. Величина управляющих сигналов зависит от усилия на рычаге управления или от величины его отклонения. В основных системах управления применяется первый принцип формирования управляющих сигналов.

Электродистанционная система позволяет полностью отказаться от механических систем управления ВС, однако часто механическая проводка сохраняется на случай отказа электродистанционной проводки. При наличии механической проводки штурвальные колонки и педали имеют обычную конструкцию. Если механическая проводка отсутствует, управление рулем высоты и элеронами может осуществляться от небольших ручек, установленных на боковых пультах пилотов. Отклонение ручек вперед и назад вызывает отклонение руля высоты, отклонение влево и вправо — отклонение элеронов.

7.5. Управление триммерами, стабилизаторами и средствами механизации крыла

Управление триммерами осуществляется посредством механических и электрических систем. Механическая система управления триммерами руля высоты показана на рис. 7.14. На оси штурвала управления триммерами установлен барабан с закрепленными на нем тросами. Тросы от барабана по роликам и направляющим проходят в хвостовую часть фюзеляжа, где они разветвляются и входят попарно в каждую половину руля высоты по оси его вращения. Тросы заканчиваются на барабанах механизмов управления триммерами. Барабан этого механизма имеет гайку, винт которой через тягу соединен с триммером. При вращении штурвала движение через тросы передается на барабаны механизмов, которые, вращаясь вместе с гайками, вызывают поступательное перемещение винта и тяги. Если штурвал вращается от себя, триммер отклоняется вверх, и наоборот.

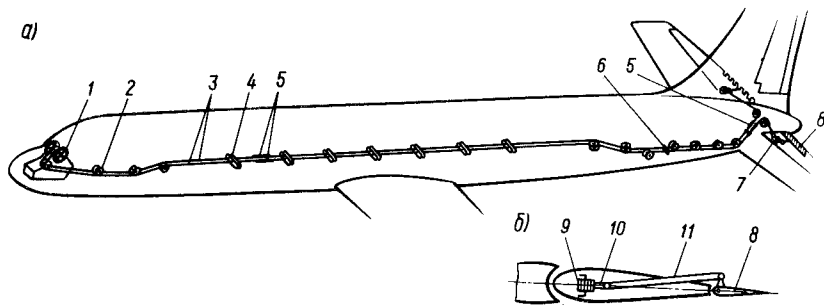


Рис. 7.14. Схема системы управления триммерами руля высоты:
 а – общий вид; б – механизм управления триммером; 1 – штурвал управления триммерами; 2 – ролики; 3 – тросы; 4 – направляющая троса; 5 – тандеры; 6 – гермовыводы; 7 – винтовой механизм; 8 – триммер; 9 – барабан; 10 – винт; 11 – тяга

Электрическое управление триммерами осуществляется от электромеханизмов, установленных в носовой части руля (элерона). Выходное устройство электромеханизма (шток или шестерня) передает движение через качалку и тягу на триммер. Включение электромеханизмов осуществляется нажимными переключателями, отклоняемыми вперед-назад (для триммеров руля высоты) или вправо-влево (для триммеров руля направления и элеронов).

Триммеры имеют светосигнализаторы нейтрального положения. Перед вылетом пилот устанавливает триммер в нейтральное положение, для того чтобы избежать самопроизвольного отклонения рулей при взлете с отклоненными триммерами.

Управление стабилизаторами осуществляется от электрических и гидравлических силовых приводов.

Электропривод, изображенный на рис. 7.15, имеет два электродвигателя, передающих мощность на общий редуктор. Отказ одного из двигателей лишь уменьшает вдвое время срабатывания привода, но не ведет к уменьшению крутящего момента на выходном валу. Вращение выходного вала редуктора передается на винтовой механизм. Возвратно-поступательное перемещение винта вызывает изменение углов установки стабилизатора. Таким образом, винтовой механизм преобразует вращение выходного вала редуктора в возвратно-поступательное движение

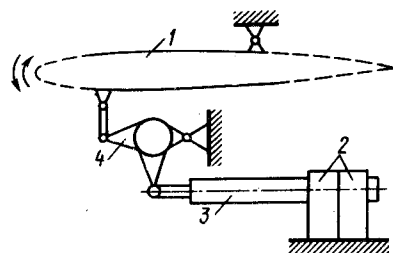


Рис. 7.15. Схема управления стабилизатором:
 1 – стабилизатор; 2 – электродвигатели с редуктором; 3 – винтовой механизм; 4 – качалка

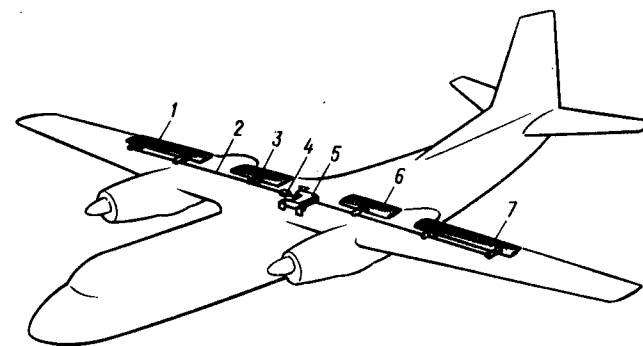


Рис. 7.16. Схема системы управления закрылками:
 1, 3, 6, 7 – внешние и внутренние закрылки; 2 – вал трансмиссии; 4 – гермовывод; 5 – электропривод (гидропривод)

ние винта. Винтовой механизм образует самотормозящую пару, поэтому стабилизатор надежно фиксируется в любом положении.

В гидравлическом приводе вал редуктора приводится в действие от двух гидромоторов вращательного действия. Гидромоторы питаются от отдельных гидросистем. Оба гидромотора работают на общий редуктор, выходной вал которого передает мощность на винтовой подъемник стабилизатора. На случай отказа гидросистем предусматривается управление от электромеханизма, установленного на гидроприводе.

Управление переставными стабилизаторами осуществляется от переключателей, а управляемых стабилизаторов, как и рулем высоты, – от штурвальной колонки.

Управление закрылками осуществляется от электрического или гидравлического привода вращательного действия, мощность которых через вал трансмиссии передается на винтовые подъемники, отклоняющие закрылки (рис. 7.16). Подъемники выполняют с шариками между гайкой и винтом, что обеспечивает небольшое трение между винтом и гайкой и высокую эффективность преобразования вращательного движения винта в поступательное движение гайки. Аналогичные системы управления имеют предкрылки. Гасители подъемной силы и интерцепторы приводятся в действие посредством гидроцилиндров возвратно-поступательного действия.

7.6. Управление вертолетами

Управление вертолетами производится в основном путем изменения значения и направления тяги несущего винта (НВ).

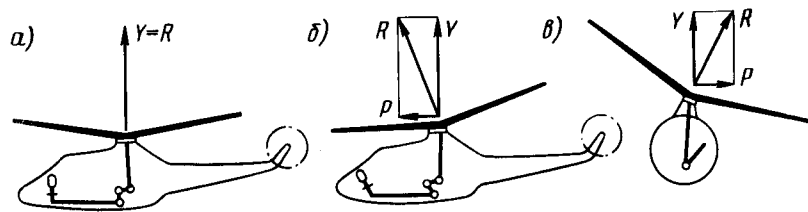


Рис. 7.17. Схема управления вертолетом:
а – режим висения; б – горизонтальный полет; в – боковое движение

Изменение значения тяги вызывает изменение высоты полета, а изменение направления – перемещение вертолета в горизонтальной плоскости. Изменение направления тяги достигается наклоном в нужную сторону плоскости вращения НВ (рис. 7.17). Этот наклон достигается наклоном оси НВ или же циклическим изменением угла установки лопастей. На отечественных вертолетах применяется последний способ.

Автомат перекоса применяется для циклического изменения угла установки лопастей НВ. Для наклона конуса вращения НВ вперед и, следовательно, движения вертолета вперед лопасти при прохождении ими задней половины ометаемого диска переводятся на увеличенные углы установки, а при прохождении передней половины ометаемого диска – на уменьшенные углы установки. Таким образом, при горизонтальном полете автомат перекоса непрерывно поворачивает лопасти на осевом шарнире, увеличивая или уменьшая углы их установки относительно некоторого исходного положения.

Автомат перекоса (рис. 7.18) представляет собой универсальный шарнир с тремя вращающимися кольцами, который может наклоняться вперед, назад или вбок, а также подниматься и опускаться. Внешнее кольцо (тарелка) является обоймой шарикового подшипника и вращается вместе с валом редуктора и винтом. Перемещение тарелки вверх и вниз вместе с трубой вызывает через тяги 8 поворот лопастей относительно осевых шарниров и изменение угла установки всех лопастей. При наклоне тарелки в какую-либо сторону тяги за один оборот винта вызовут изменение углов установки лопастей от максимального до минимального значения. Если переднюю часть тарелки отклонить вниз (при этом задняя часть поднимется), то каждая лопасть при прохождении передней части окружности будет переводиться на меньшие углы установки, а при прохождении задней части окружности – на большие углы установки, чем начальные. Наклоном тарелки можно вызвать движение вертолета в любом направлении в горизонтальной плоскости.

Управление тарелкой автомата перекоса осуществляется посредством ручки управления и рычага общего шага. Переме-

щение ручки вперед-назад вызывает поворот тарелки относительно поперечной оси и соответственно наклон конуса НВ вперед и назад; перемещение влево и вправо вызывает поворот тарелки относительно продольной оси и наклон конуса вращения также влево и вправо. Подобно самолету вертолет совершает полет в направлении движения ручки управления.

Путевая управляемость вертолета с одним НВ осуществляется изменением тяги рулевого винта, вертолета двухвинтовой схемы – изменением углов установки лопастей несущих винтов: на одном винте углы установки увеличиваются, на другом уменьшаются; в результате их крутящие и реактивные моменты становятся различными по значению и вертолет разворачивается влево или вправо. На вертолетах двухвинтовой схемы для путевой управляемости дополнительно устанавливаются рули направления.

Перемещение рычага общего шага ("шаг-газ") вверх вызывает перемещение тарелки автомата перекоса вверх и перевод лопастей на увеличение углов установки, перемещение рычага вниз – уменьшение углов установки. Одновременно рычагом

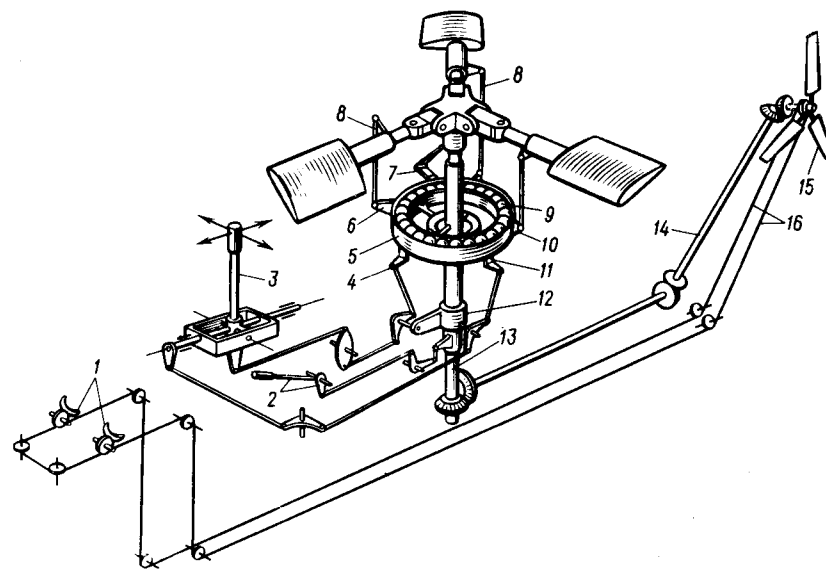


Рис. 7.18. Система управления вертолета с одним несущим винтом:
1 – педали путевого управления (рулевым винтом); 2 – рычаг "шаг-газ"; 3 – ручка продольно-поперечного управления; 4, 11 – рычаги внутреннего кольца автомата-перекоса; 5 – внешнее кольцо (тарелка) автомата-перекоса; 6, 10 – рычаги внешнего кольца автомата-перекоса; 7 – двухзвенник; 8 – вертикальные тяги; 9 – шарикоподшипник; 12 – ползун; 13 – вал несущего винта; 14 – трансмиссия рулевого винта; 15 – рулевой винт; 16 – тросовая проводка управления рулевым винтом

изменяется подача топлива ("газ") в двигатели: с увеличением угла установки лопастей подача топлива и мощность двигателей увеличиваются, с уменьшением – уменьшаются. От рычага общего шага может осуществляться и независимое управление подачей топлива в двигатели.

На вертолетах одновинтовой схемы на хвостовой балке устанавливается небольшой стабилизатор, предназначенный для продольной балансировки вертолета. Управление стабилизатором кинематически связано с рычагом общего шага таким образом, что при перемещении рычага вверх или вниз одновременно поворачивается и стабилизатор.

Рулевой винт (РВ) устанавливается на вертолетах с одним несущим винтом для создания тяги, уравнивающей реактивный момент несущего винта, и для путевого управления вертолетом путем изменения тяги РВ. Для повышения эффективности РВ его выносят с помощью хвостовой балки на значительное расстояние от оси НВ, тем не менее рулевой винт снимает с двигателей до 10 % и более их мощности. Тяга РВ создает кренящий момент; с целью уменьшения этого момента РВ поднимают посредством концевой балки к плоскости вращения НВ.

Система управления тягой РВ блокируется с системой изменения общего шага НВ, поэтому при изменении углов установки лопастей НВ автоматически меняются и углы установки лопастей РВ. Управление тягой РВ осуществляется педалями: при отклонении вперед левой педали вертолет разворачивается влево, при отклонении вперед правой педали разворачивается вправо.

Проводка от рычагов управления к автомату перекоса и рулевому винту выполняется жесткой, тросовой или смешанной подобно проводке систем управления рулевыми поверхностями самолета. В управлении автоматом перекоса и рулевым винтом широко применяются гидроусилители, аналогичные усилителям самолетных систем. Предпочтение отдается гидроусилителям необратимой схемы вследствие того, что через них не передаются вибрации НВ на рычаги управления вертолетом. Такие усилители имеют загрузочные механизмы и механизмы триммирования.

7.7. Техническое обслуживание

Основными видами работ по техническому обслуживанию систем управления являются: проверка состояния рычагов управления, проводки и других элементов систем; проверка натяжения тросовой проводки и ее регулировка; измерение усилий трения в системах и люфтов; смазывание и регулировка

систем; проверка работоспособности. При осмотре системы обращают внимание на состояние лакокрасочного покрытия, на отсутствие трещин, ослабление болтов крепления и нарушения контровок, исправность лент металлизации и их крепления.

При проверке состояния штурвальных колонок осматривают цепи и тросы управления элеронами, проверяют отсутствие на цепях и звездочках потертостей и износа – такие дефекты не допускаются. Проверка проводки управления предусматривает выявление признаков износа в шарнирных соединениях тяг между собой и с качалками, заедания качалок, поводков и роликов. При тугом и неравномерном вращении эти детали следует снять и проверить шарикоподшипники.

Тяги не должны иметь погнутости, ослабленные заклепки крепления стаканов к трубам тяг, чрезмерную выработку по месту касания роликов направляющих; тяги с ослабленными заклепками крепления стаканов заменяют. Если выработка тяги под роликом не превышает определенного размера, для увеличения срока службы разрешается повернуть тягу в роликовой направляющей вокруг продольной оси на 180°. Места выработки тяги покрывают лакокрасочным покрытием. В случае износа тяги сверх допустимого значения ее заменяют, причем новая тяга должна иметь такие же длину и маркировку, как и снятая. Зазор между тягой и роликами направляющей должен быть определенного значения. Если зазор, измеренный щупом, окажется больше допустимого, один из трех роликов направляющей заменяют на ролик увеличенного диаметра, если же направляющая имеет регулируемый ролик, уменьшение зазора достигается его регулировкой.

При проверке тросов выявляют потертости, обрыв нитей, заершенность, следы коррозии. При потертости и обрыве нитей тросы заменяют. Не допускается также нагартовка троса в местах соприкосновения с роликами. В целях антикоррозионной защиты тросы оцинкованы и пропитаны антикоррозионным составом, поэтому для удаления следов коррозии их нельзя промывать в бензине или каком-либо растворителе. Следы коррозии удаляют протиркой ветошью. Если таким путем их удалить не удастся, трос подлежит замене. Ролики тросовой проводки не должны иметь износа, выкрашивания, повреждение реборд, их беговые дорожки не должны иметь потертости. Ролик должен вращаться на шарикоподшипнике легко, без заеданий.

Натяжение тросов имеет определенное значение. Туго натянутый трос создает большое трение в системе и быстро изнашивается, при слабом натяжении увеличивается люфт в системе. На натяжение тросов влияет температура окружающей среды. Вследствие разницы в линейных расширениях конструкции ВС, выполненной из алюминиевых сплавов, и стальных тросов с

изменением температуры натяжение тросов меняется. Поскольку алюминиевые сплавы имеют коэффициент линейного расширения примерно в два раза больше, чем сталь, повышение температуры вызывает увеличение натяжения тросов, а понижение температуры – уменьшение натяжения. В связи с этим при регулировании натяжения тросов учитывается температура окружающей среды.

Люфты в проводке управления возникают в результате износа трущихся деталей, разрушения подшипников, ослабления затяжки и разрушения крепежных деталей. Люфт проверяется покачиванием рулевых поверхностей и не должен превышать определенного значения для данной системы. Если люфт превышает установленный предел, необходимо заменить изношенные болты и втулки в узлах шарнирных соединений проводки.

Усилия трения в системах управления определяют с помощью динамометра, который подсоединяют в соответствующих точках рычагов управления. В случае превышения силами трения установленных значений необходимо проверить элементы системы, которые могут вызвать увеличение сил трения: шарнирные соединения тяг, качалок, узлов навески рулей и т. д.

Смазка систем управления является важным условием их безотказной работы и длительного срока службы. Смазкой заполняют подшипники тяг, качалок, роликов и других деталей и узлов; смазывают цепи и звездочки штурвальных колонок, тросы в местах прохождения направляющих и гермовыводов, шарниры карданов и шлицевые соединения трансмиссии закрылков и предкрылков. Смазкой заполняют герметические выводы жестких систем управления ВС и другие трущиеся поверхности. Запрещается смазывать тросы в местах их прохождения через текстолитовые ролики во избежание загрязнения и повышенного износа роликов. При замене смазки старую смазку удаляют. Следует иметь в виду, что применение недостаточно чистой смазки или нанесение ее на плохо промытую поверхность может повлечь замерзание смазки при низких температурах.

Проверка нормальной работы систем управления осуществляется перемещением рычагов управления до ограничителей отклонения. Перемещение рычагов должно быть свободным и плавным без люфтов, заеданий, скрипа и стука. Последние являются признаком дефектов в системе: разрушения подшипников, погнутости кронштейнов, выработки тяг управления, отсутствия смазки и др. Особое внимание необходимо обращать на правильность отклонения рулевых поверхностей, триммеров после демонтажнo-монтажных работ в тросовой проводке этих систем, так как возможно перепутывание тросов при выполнении таких работ.

Нормальную работу систем управления закрылками и предкрылками характеризует время их выпуска и уборки от двух электроприводов (гидроприводов) и от каждого из них в отдельности. Длительное время выпуска и уборки свидетельствует об отсутствии смазки в системе или о наличии дефектов: заедания подшипников вала трансмиссии, задиоров на рельсах навески закрылков и предкрылков, заедания роликов кареток и др.

При выпуске и уборке закрылков под ними не должно быть стремянок, козелков, других средств аэродромного обслуживания. Выпуск и уборка закрылков производятся только по команде связных. Перед выпуском и уборкой предкрылков, отклонением управляемого стабилизатора необходимо убедиться, что их перемещению ничего не мешает.

При техническом обслуживании систем управления необходимо убедиться в отсутствии касания элементов системы с другими ее деталями, а также с элементами конструкции ВС. Нельзя допускать попадания в систему инструмента и других посторонних предметов, так как это может привести к заклиниванию системы управления.

Вопросы для самопроверки

1. В какую сторону отклонятся элероны при вращении штурвала влево? А триммеры руля высоты при перемещении рычага управления триммерами вперед?
2. Каким образом достигается независимость в работе систем управления рулем высоты и элеронами от ручки управления и штурвальной колонки?
3. Какие преимущества и недостатки имеет гибкая проводка по сравнению с жесткой?
4. Каким образом устраняется чрезмерное натяжение тросов, возникающее вследствие воздействия температуры?
5. С какой целью предусматривается маркировка тяг и тросов? Что произойдет, если неправильно подсоединить тросы управления элеронами к секторной качалке (см. рис. 7.2)?
6. На рис. 7.13 условно показаны две загрузочные пружины. Обычно загрузочный механизм имеет одну пружину, работающую на сжатие при отклонении рычага управления в обе стороны. Нарисуйте схему такого загрузочного устройства.
7. Как изменится усилие на рычаге управления от действия шарнирного момента, если плечо l_2 качалки увеличить, а плечо l_1 уменьшить (см. рис. 7.13, б)?
8. Почему система управления триммерами делается самотормозящей? Каким образом реализуется это требование?
9. В каких случаях и для чего применяется механизм триммирования? В чем состоит принцип его работы?
10. По рис. 7.14 поясните работу системы управления триммерами руля высоты при вращении штурвала от себя. В какую сторону отклонятся триммеры?
11. Для чего предназначен автомат перекоса? Поясните по рис. 7.18 работу автомата перекоса при отклонении ручки управления влево. То же при отклонении ручки вперед.

12. Какие последствия в полете вызовет перемещение вперед левой педали управления вертолетом?

13. Какие характерные дефекты имеет тросовая проводка систем управления?

14. Каким образом контролируется надежность соединения резьбового болта с наконечником тяги и наконечников тандера с муфтой?

15. Какие меры предосторожности необходимо соблюдать при выполнении работ, связанных с выпуском закрылков и предкрылков?

Глава 8. ШАССИ

8.1. Общие сведения

Шасси – совокупность опор ВС, необходимая для взлета, посадки, передвижения и стоянки на земле или воде.

Шасси может иметь две, три опоры или большее их число (до десяти). Применение многоопорных шасси вызвано стремлением уменьшить удельную нагрузку на ВПП, улучшить проходимость по грунту, получить менее громоздкие опоры и упростить их уборку. Многоопорное шасси позволяет также увеличить суммарную энергоемкость тормозов.

Шасси могут быть убирающимися и неубирающимися после взлета. *Убирающиеся шасси* значительно сложнее и тяжелее, однако эти недостатки компенсируются резким снижением сопротивления ВС на больших скоростях полета. На современных самолетах применяются в основном убирающиеся шасси, встречаются с такими шасси и вертолеты. *Неубирающиеся шасси* находят применение на отдельных нескоростных самолетах, используемых в народном хозяйстве и в спортивных целях.

Опоры шасси чаще всего крепятся на крыле и фюзеляже, на самолетах с верхним расположением крыла все опоры могут крепиться к фюзеляжу.

Опоры, закрепленные к фюзеляжу, убираются вперед или назад в направлении продольной оси самолета; опоры, закрепленные к крылу, могут убираться как в направлении продольной оси самолета, так и в сторону фюзеляжа. Уборка шасси вперед – навстречу воздушному потоку – требует увеличения мощности подъемников шасси, но в то же время позволяет отказать от системы аварийного выпуска шасси, поскольку дожатию опоры до полностью выпущенного положения способствует давление воздушного потока, а перемещению на уборку в процессе пробега препятствуют силы трения колес о ВПП. Уборка опор в поперечном направлении имеет то преимуществ-

ство, что при этом мало изменяется центровка самолета. В этом отношении выгодна уборка опор в противоположных направлениях, например передней опоры вперед, а основных опор назад.

Шасси могут быть колесными, лыжными, поплавковыми и ползковыми. Колесное шасси имеет преимущественное применение. Применение лыж дает возможность эксплуатировать самолет на снежном покрове и мягком грунте. Лыжи позволяют взлетать и садиться на площадки с неровной поверхностью. При посадке на ВПП с большим коэффициентом трения лыжное шасси способствует сокращению длины пробега, но из-за большого сопротивления движению разбег самолета усложняется. Лыжное шасси обычно легче колесного, обладает большей надежностью, но при посадке создает повышенные перегрузки. Лыжи могут быть деревянными, пластмассовыми или металлическими. Ползковое шасси состоит из двух прямолинейных ползков. На легких самолетах может предусматриваться замена колес на лыжи и поплавки.

Вертолеты имеют обычно неубирающиеся трех- и четырехопорное шасси. Трехопорное шасси может быть с передней или хвостовой опорой. Четырехопорная схема состоит из двух основных и двух передних опор, иногда все четыре опоры являются основными. В связи с ростом скоростей полета находят применение убирающиеся шасси. Для уменьшения лобового сопротивления неубирающиеся шасси снабжаются обтекателями.

Для защиты хвостовой балки и рулевого винта от поломки на одновинтовых вертолетах устанавливают предохранительную опору с амортизирующим устройством. Такую опору иногда делают убирающейся с целью удобства загрузки и разгрузки вертолета через грузовой люк, расположенный в хвостовой части фюзеляжа.

На легких вертолетах для посадки на воду, снежный покров или мягкий грунт вместо колесного шасси применяют ползки, поплавки и поплавки-баллоны.

8.2. Схемы и геометрические параметры

Схемы шасси и ее параметры определяют характеристики устойчивости и управляемости ВС при его движении по аэродрому, влияют на нагружение опор, их весовые характеристики, безопасность посадки. Схема шасси может быть трех-, двух- и многоопорная.

Трехопорная схема имеет две основные и одну переднюю или хвостовую опору. В схеме с передней опорой центр масс самолета находится впереди основных опор, а при шасси с хвостовой опорой – позади основных опор (рис. 8.1). На современ-

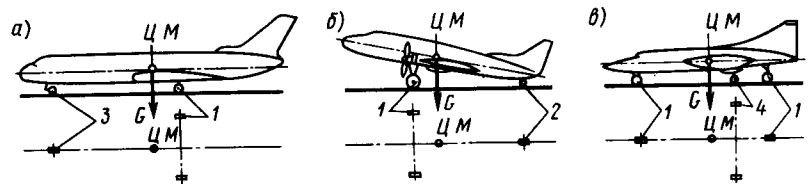


Рис. 8.1. Схемы шасси:
 а – с передней опорой; б – с хвостовой опорой; в – велосипедного типа; 1 – основные опоры; 2 – хвостовая опора; 3 – передняя опора; 4 – вспомогательные опоры

ных самолетах и вертолетах преимущественное применение имеют шасси с передней опорой.

Шасси с передней опорой упрощает посадку на больших посадочных скоростях и дает возможность сократить длину пробега энергичным торможением колес без опасности капотирования. Такая схема имеет хорошую путевую устойчивость, что облегчает взлет и посадку при боковом ветре. Горизонтальное положение фюзеляжа обеспечивает хороший обзор из кабины экипажа при посадке и движении по земле, создает удобство для пассажиров, а также для погрузки и выгрузки грузов. С другой стороны, передняя опора конструктивно сложнее и тяжелее хвостовой опоры, ВС имеет более низкую проходимость по заснеженному или размокшему грунтовому аэродрому.

Двухопорная (велосипедная) схема имеет две опоры, расположенные вдоль оси фюзеляжа спереди и сзади центра масс самолета, и две подкрыльные вспомогательные опоры, основное назначение которых – воспрепятствовать опрокидыванию самолета на крыло. Велосипедная схема – вынужденная схема шасси. Она применяется на самолетах с тонким крылом, на котором трудно решается размещение основных опор в убранном положении, особенно при верхнем расположении крыла.

При велосипедной схеме нагрузки на переднюю опору значительны, поэтому отрыв ее на взлете затруднен. Облегчение взлета достигается применением механизмов, позволяющих увеличивать высоту передней опоры или уменьшать высоту задней опоры. Посадка самолета с велосипедной схемой шасси также затруднена, поскольку требуется выходить строго на ось ВПП, чтобы подкрыльные опоры находились в пределах ширины посадочной полосы.

При многоопорной схеме шасси часть основных опор крепится позади центра масс самолета, остальные – впереди центра масс или же все основные опоры устанавливаются позади центра масс. Первый вариант расположения опор уменьшает нагрузки на переднюю опору. Основные опоры крепятся как к крылу, так и к фюзеляжу.

Основные геометрические параметры шасси: база, колея и высота шасси, стояночный угол самолета, угол выноса и вынос основных опор.

База шасси b (рис. 8.2) – расстояние между центрами площадей контактов с землей колес, лыж или поплавков передней и основных опор. При большой базе уменьшается нагрузка на переднюю опору и ее масса, менее опасно опрокидывание ВС вокруг оси, соединяющей переднюю и основные опоры; уменьшается раскачивание самолета в вертикальной плоскости при рулении, особенно при торможении колес и изменении тяги двигателей. В то же время с увеличением базы уменьшается нагрузка на переднюю опору, что ухудшает управляемость ВС при рулении.

Колея шасси a – расстояние между центрами площадей контактов с землей колес, лыж, полозков или поплавков основных опор при стоянке самолета (вертолета). Ширина колеи выбирается с учетом условий эксплуатации и конструктивных особенностей ВС; она влияет на поперечную и путевую устойчивость и путевую управляемость при движении по аэродрому. При узкой колее улучшается путевая устойчивость, но затрудняется управление самолета при рулении с помощью тормозов, усложняется взлет и посадка при боковом ветре из-за опасности касания концом крыла земли; при сильных боковых ударах возможно опрокидывание самолета на крыло, а торможение при

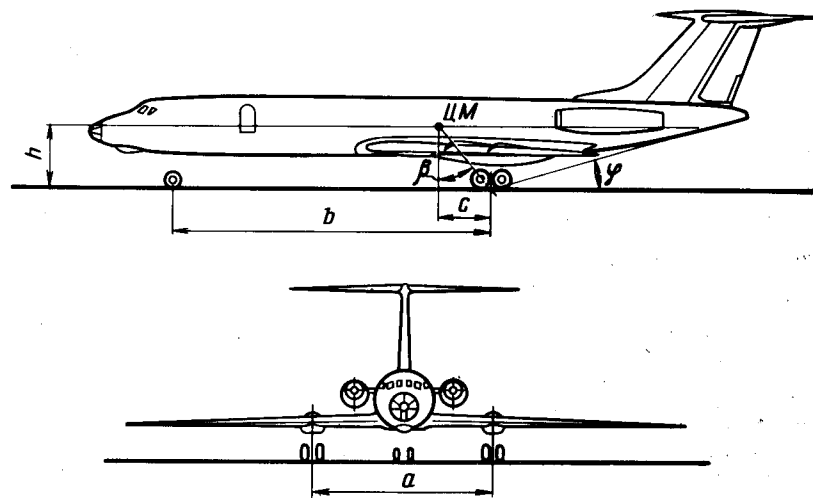


Рис. 8.2. Геометрические параметры шасси

боковом сносе может вызвать опрокидывание вокруг оси, соединяющей основную и переднюю опоры. С увеличением колеи ВС становится более чувствительным к лобовым ударам в колеса основных опор и затрудняется прямолинейное движение по неровному аэродрому. Поэтому для грунтовых аэродромов колею желательно иметь меньше, чем для ВПП с твердым покрытием.

Высота шасси h – расстояние от поверхности аэродрома до центра масс ВС. Высоту шасси желательно иметь минимальной с целью уменьшения массы. Для обеспечения необходимого посадочного угла φ высоту шасси увеличивают. За счет высоты шасси обеспечиваются достаточные расстояния отдельных частей ВС до поверхности аэродрома, чтобы эти части не касались земли при посадке и движении по аэродрому (расстояния от земли до нижних точек фюзеляжа, двигателей, установленных на пилонах крыла, до концов лопастей воздушных винтов).

Стояночный угол – угол между осью фюзеляжа при стоянке самолета и плоскостью ВПП. Стояночный угол выбирается с учетом улучшения взлетных характеристик самолета. Для этого стояночный угол и установочный угол крыла в сумме должны быть близки к наивыгоднейшему углу атаки при разбеге самолета. С другой стороны, для уменьшения длины передней опоры стояночный угол следует принимать равным нулю. С целью уменьшения подъемной силы крыла при пробеге и сокращения длины пробега стояночному углу может быть придано небольшое отрицательное значение.

Угол выноса основных опор β – угол между вертикалью и плоскостью, проходящей через центр масс ВС и центры площадей контактов с землей основных колес при стоянке и необходимых амортизаторах. Этот угол должен быть достаточно большим, чтобы при посадке центр масс ВС не оказался сзади точки касания колесами земли и самолет не мог опрокинуться на хвост. Поэтому угол выноса принимается обычно на $2 - 3^\circ$ больше посадочного угла. Дальнейшее увеличение угла выноса нежелательно, поскольку это ведет к увеличению нагрузок на переднюю опору и затрудняет взлет самолета.

Вынос основных опор относительно центра масс выражается расстоянием s . Отношение выноса к базе шасси составляет часть веса ВС, приходящуюся на переднюю опору при его стояночном положении. При больших значениях s/b нагрузка на переднюю опору увеличивается, что затрудняет отрыв опоры от земли при взлете, при малом значении этой величины понижается эффективность управления движением самолета посредством поворота передних колес. Кроме того, при малом выносе уменьшается угол выноса основных опор и возникает опасность опрокидывания самолета на хвост. Для транспортных самолетов отношение s/b обычно не превышает 0,1. При велосипедной схеме шасси вынос делается значительно большим и в некоторых случаях составляет $(0,40 \div 0,45) b$.

8.3. Действующие нагрузки и силовые схемы опор

Внешние нагрузки, действующие на шасси, – это реакции земли, возникающие при стоянке, посадке и движении ВС по аэродрому. Эти нагрузки зависят от схемы и параметров шасси, взлетно-посадочных характеристик ВС, амортизирующих свойств опор, состояния поверхности аэродрома. Существенное влияние на нагрузки шасси оказывает качество выполняемой пилотом посадки и торможение колес.

При стоянке реакции земли на опорах направлены вертикально вверх и равны в сумме весу ВС G (рис. 8.3). Для трехопорного шасси с передней опорой $P_{\text{п}} + 2P_{\text{о}} = G$, где $P_{\text{п}}$ и $P_{\text{о}}$ – стояночные нагрузки на переднюю и основную опоры. Стояночные нагрузки зависят от базы и выноса основных опор: $P_{\text{п}} = Gc/b$; $2P_{\text{о}} = Gd/(2b)$.

При движении ВС от трения колес о землю возникают горизонтальные силы $F_{\text{п}}$ и $F_{\text{о}}$, направленные против движения. В процессе торможения и набегания колес на неровности эти силы существенно увеличиваются.

При разворотах в процессе руления на ВС действует центробежная сила $N = GV^2/gr$, где r – радиус разворота ВС. Центробежная сила уравнивается силами бокового трения колес: $N = T_1 + T_2$. Момент Nh вызывает на опорах дополнительные вертикальные силы: $\Delta P = Nh/a$. Сила ΔP догружает одну основную опору и разгружает другую.

Большие нагрузки воспринимают опоры шасси при посадке. Энергия удара при посадке складывается из кинетической энергии ВС в момент касания земли, равной $mV_y^2/2$ (m – масса ВС; V_y – вертикальная составляющая скорости), и работы, которую совершает сила тяжести ВС.

В момент касания земли подъемная сила крыла принимает равной 0,75 веса самолета: $Y = 0,75G$; поэтому работа, совершаемая силой тяжести, равна $0,25Gh_{\text{цт}}$, где $h_{\text{цт}}$ – перемещение центра тяжести самолета за счет обжатия амортизации в процессе удара. Таким образом, энергия удара при посадке

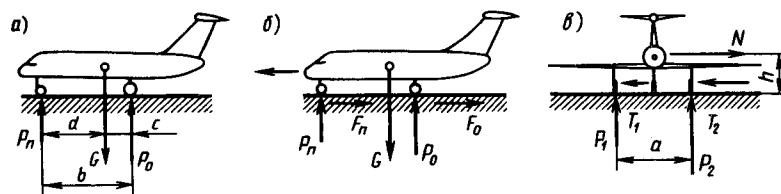


Рис. 8.3. Нагрузки, действующие на шасси:
а – на стоянке; б – при разбеге; в – при развороте

$A = mV_y^2/2 + 0.25 Gh_{ц.т.}$ Большая часть энергии удара создается инерционной силой от массы ВС. Второй член уравнения обычно не превышает 10 % энергии удара.

При посадке со сносом основные опоры, кроме вертикальных сил, нагружаются боковыми силами, приложенными в точках касания колес с землей. Эти силы неодинаковы: опора, в сторону которой происходит скольжение, воспринимает примерно 60 % нагрузки, а другая опора – 40 %.

Прочность опор рассчитывают на различные условия нагружения: посадка на основные опоры, посадка на все опоры, посадка со сносом, движение по неровному аэродрому и др. Эксплуатационная перегрузка устанавливается Нормами летной годности для различных условий нагружения от 2,6 до 3,5. Коэффициент безопасности для всех условий нагружения шасси $f = 1,5$, для всех других частей самолета $f = 1,65$.

Силовые схемы опор шасси выбирают в зависимости от типа и размеров ВС, места расположения опор, кинематики уборки и

выпуска, условий эксплуатации и других соображений. По силовым схемам опоры шасси делятся на балочные, балочно-подкосные и ферменные.

Балочная опора представляет собой консольную стойку, закрепленную в верхней части к конструкции ВС. Стойка работает как балка, которая воспринимает с колеса и передает на конструкцию ВС все нагрузки. В стойке балочной опоры монтируется амортизатор, к штоку которого крепится ось колеса.

Балочная опора проста по конструкции и удобна для уборки, но невыгодна в весовом отношении, так как нагружается большим изгибающим моментом. Применяется на легких самолетах и вертолетах.

Балочно-подкосная опора (рис. 8.4) состоит из стойки, являющейся основным силовым элементом опоры, подкрепленной подкосами (обычно тремя). Боковые подкосы разгружают стойку от действия

изгибающего момента и поперечной силы в поперечной плоскости; задний или передний подкос воспринимает нагрузки, действующие в продольной плоскости. Роль одного из подкосов может выполнять гидроцилиндр, обеспечивающий уборку и выпуск опоры. Подкосы крепятся к стойке и другим элементам опоры шарнирно и нагружены усилиями растяжения и сжатия. Балочно-подкосные опоры – основной тип опор,

применяемых на современных самолетах, поскольку сочетают основные преимущества балочных и ферменных опор.

Ферменная опора (рис. 8.5) состоит из подкосов, образующих пространственную ферму. Концы подкосов крепятся шарнирно, поэтому подкосы работают только на осевые усилия растяжения и сжатия. Амортизационная стойка является одним из подкосов фермы. Ферменная опора имеет малую массу, но неудобна для уборки, поэтому применяется для неубирающихся шасси самолетов и вертолетов.

8.4. Амортизаторы

Амортизаторы предназначены для поглощения и рассеивания кинетической энергии удара при посадке и движении ВС по неровностям аэродрома. Амортизация уменьшает перегрузки, действующие на конструкцию ВС, увеличивая благодаря этому его срок службы, повышает комфорт пассажиров и экипажа.

В момент приземления скорость движения ВС по траектории может быть представлена двумя составляющими: горизонтальной и вертикальной. Горизонтальная составляющая является посадочной скоростью, она гасится в течение пробега ВС. Вертикальная составляющая гасится в процессе обжатия шин колес и амортизаторов опор. Основная часть кинетической энергии ВС при посадке поглощается амортизаторами, остальная часть (15 – 25 %) – шинами.

На современных самолетах и вертолетах применяются жидкостно-газовые амортизаторы, имеющие два рабочих тела: газ и жидкость.

Газ является упругим рабочим телом, и его действие можно уподобить работе пружины. За счет сжатия газа амортизатор

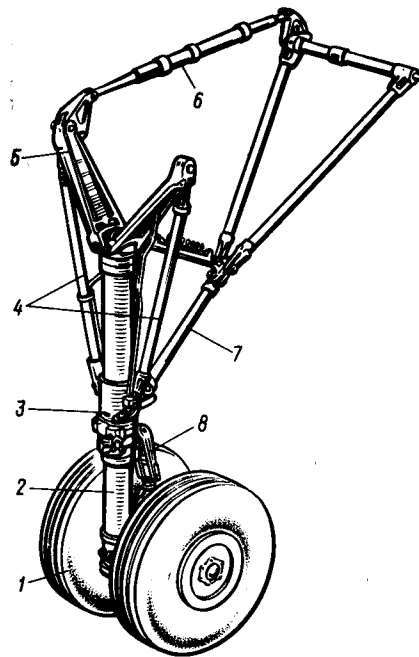


Рис. 8.4. Балочно-подкосная опора: 1 – колесо; 2 – шток амортизатора; 3 – амортизатор; 4, 7 – подкосы; 5 – траверса; 6 – гидроцилиндр уборки и выпуска опоры; 8 – двухшарнир (шлищшарнир)

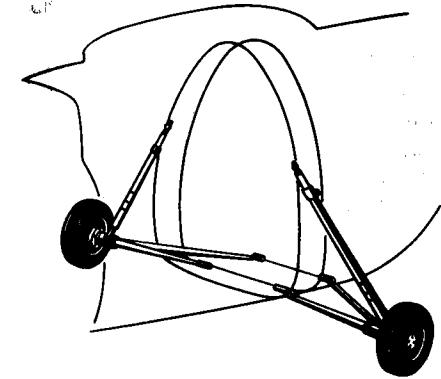


Рис. 8.5. Ферменная опора

имеет возможность сжиматься и поглощать кинетическую энергию удара. После поглощения этой энергии газ разжимает амортизатор, возвращая его в исходное положение. Применение воздуха в качестве рабочего газа ограничено, поскольку он в смеси с парами рабочей жидкости взрывоопасен при высоких давлениях и температурах, возникающих при работе амортизатора. В связи с этим вместо воздуха применяется инертный газ – азот. Применение азота целесообразно также и потому, что он не вызывает коррозии деталей амортизатора.

Рабочая жидкость амортизатора служит для превращения части кинетической энергии удара в тепло с последующим его рассеиванием в окружающую среду. В качестве рабочей жидкости применяется масло на нефтяной основе АМГ-10.

Чтобы амортизатор мог поглотить расчетное количество кинетической энергии ВС при меньшем обжатии, его заряжают газом под определенным давлением. Давление газа при полностью разжатом амортизаторе называется *начальным давлением*. Начальное давление газа принимается таким, чтобы при стоянке ВС амортизатор имел некоторое обжатие. Таким образом, при стоянке ВС амортизаторы опор несколько обжаты и давление газа в них выше начального давления.

Рассмотрим работу амортизатора, не принимая во внимание наличие в нем жидкости и сил трения. В этом случае вся кинетическая энергия ВС, входящая на амортизатор, затрачивается на сжатие газа. Часть этой энергии превращается в тепло, которое рассеивается в окружающую среду. Превращение механической энергии в тепловую с рассеиванием последней называется *гистерезисом*. Газ имеет очень малый гистерезис, поэтому при обжатии амортизатора почти вся кинетическая энергия при ударе превращается в потенциальную энергию сжатого газа. Эта потенциальная энергия вызовет разжатие амортизатора и вернет ВС почти всю его кинетическую энергию. Следовательно, ВС будет длительное время совершать колебательные движения в вертикальной плоскости – до тех пор, пока за счет гистерезиса газа не будет рассеяна значительная часть кинетической энергии ВС. Поэтому амортизаторы с одним рабочим телом – газом – не применяются.

Увеличение гистерезиса в амортизаторе достигается за счет жидкости. При сжатии и разжатии амортизатора жидкость перетекает из одной рабочей полости в другую через небольшие каналы *a* (рис. 8.6), создающие большие гидравлические сопротивления. Большое трение в потоке жидкости вызывает ее интенсивный нагрев. Тепло отдается стенкам амортизатора и рассеивается в окружающую среду. Таким образом, при обжатии амортизатора часть кинетической энергии ВС расходуется на сжатие газа, превращаясь в его потенциальную энергию, а остальная часть энергии затрачивается на преодоление гидрав-

лических сопротивлений и рассеивается. Следовательно, потенциальная энергия газа к концу обжатия будет меньше той энергии, которая накапливалась бы при работе амортизатора без жидкости.

При разжатии амортизатора жидкость возвращается в исходное положение, при этом ее перетекание снова связано с гидравлическим сопротивлением и рассеиванием части потенциальной энергии сжатого газа. Таким образом, как при обжатии, так и при разжатии амортизатора идет рассеивание кинетической энергии удара. Гистерезис при обжатии амортизатора нельзя увеличивать чрезмерно, так как газ к концу обжатия должен иметь потенциальную энергию, достаточную для возвращения амортизатора в исходное положение для восприятия повторных ударов.

Диаграмма работы жидкостно-газового амортизатора (рис. 8.7) показывает зависимость силы P , действующей на шток, от обжатия амортизатора S . Здесь P_0 – сила на штоке, соответствующая начальному давлению газа; P_M – сила на штоке, соответствующая давлению газа при полном обжатии амортизатора; кривая 1 показывает зависимость затрачиваемых на сжатие газа усилий в зависимости от обжатия амортизатора; кривая 2 – зависимость усилий $P_{об}$, затрачиваемых на преодоление гидравлических сопротивлений жидкости при обжатии амортизатора; кривая 3 – зависимость усилий $P_{раз}$, затрачиваемых на преодоление гидравлических сопротивлений жидкости при разжатии амортизатора.

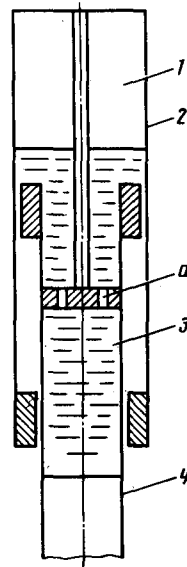


Рис. 8.6. Схема жидкостно-газового амортизатора:
1 – газ; 2 – цилиндр; 3 – жидкость; 4 – шток

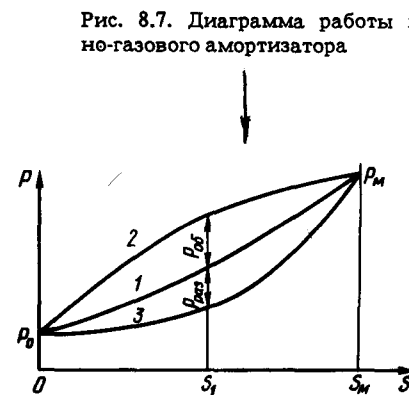


Рис. 8.7. Диаграмма работы жидкостно-газового амортизатора

В начале и в конце обжатия амортизатора скорость движения штока равна нулю, поэтому и усилия, затрачиваемые на преодоление гидравлических сопротивлений жидкости, также равны нулю. По мере обжатия амортизатора скорость движения штока увеличивается, растут и силы $P_{об}$, необходимые для преодоления гидравлических сопротивлений. К концу прямого хода штока эти силы уменьшаются до нуля. При разжатии амортизатора изменение сил $P_{раз}$ имеет примерно такой же характер.

Работа, совершаемая амортизатором, равна произведению силы, действующей на шток, на его перемещение: $A = PS$, поэтому площади диаграммы характеризуют работу амортизатора. Площадь $0 P_0 1 P_M S_M 0$ выражает работу, затрачиваемую внешними силами на сжатие газа при обжатии амортизатора. Поскольку гистерезис газа очень мал, можно принять, что эта же площадь соответствует работе газа при разжатии амортизатора. Площадь $P_0 1 P_M 2 P_0$ выражает работу внешних сил, затрачиваемую на преодоление гидравлических сопротивлений жидкости при обжатии амортизатора, а площадь $P_0 1 P_M 3 P_0$ — работу сжатого газа, затрачиваемую на преодоление гидравлических сопротивлений жидкости при разжатии амортизатора. Площадь $P_0 2 P_M 3 P_0$ соответствует работе, затраченной безвозвратно на преодоление гидравлических сопротивлений жидкости за весь цикл работы амортизатора, т. е. это работа, затраченная на гистерезис. Площадь $0 P_0 3 P_M S_M 0$ выражает работу, поглощенную амортизатором и расходуемую на перемещение ВС вверх в процессе разжатия амортизатора. Эта часть энергии поглощается амортизатором при последующих циклах работы.

Чем больше площадь гистерезиса, тем быстрее прекратятся вертикальные колебания ВС после удара. Однако с увеличением этой площади увеличивается время полного срабатывания амортизатора, и оно может оказаться слишком большим для его подготовки к повторному удару.

При рассмотрении диаграммы работы амортизатора не учитывалась работа сил трения его подвижных частей о неподвижные. Эти силы значительны, особенно в уплотнительных пакетах, и могут достигать 20 % от полной нагрузки на амортизатор. Силы трения примерно одинаковы как при сжатии, так и при разжатии амортизатора. Они вызывают нагрев деталей амортизатора, следовательно, работа сил трения рассеивается, поэтому относится к гистерезису.

Рассмотрим работу жидкостно-газового амортизатора, представленного на рис. 8.8. Нижняя полость А, кольцевая полость В и часть верхней полости В постоянно заполнены жидкостью, остальная часть полости В — сжатым газом. Амортизатор показан в исходном (разжатом) положении. При движении штока вверх под действием внешней нагрузки жидкость из полости А

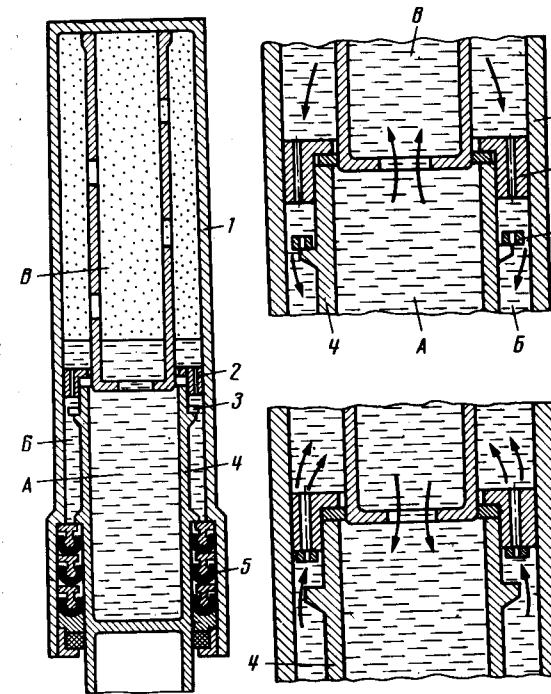


Рис. 8.8. Схема работы амортизатора:
1 — цилиндр; 2 — буска; 3 — клапан; 4 — шток; 5 — уплотнение штока

вытесняется через калиброванное отверстие в полость В. Часть жидкости из полости В перетекает через отверстия в буске в полость Б. По мере обжатия амортизатора газ все более сжимается. Энергия удара расходуется на сжатие газа, преодоление гидравлических сопротивлений жидкости, перетекающей из нижней полости в верхнюю, и преодоление сил трения деталей штока и цилиндра.

После поглощения кинетической энергии ВС газ начинает перемещать шток вниз. Жидкость из верхней полости перетекает в нижнюю, а из кольцевой полости вытесняется в верхнюю. Особенностью возвращения жидкости из полости Б в полость В является то, что она создает при этом большие гидравлические сопротивления в отверстиях клапана 3, прижатого к буске 2 давлением жидкости (при прямом ходе амортизатора клапан находился в нижнем положении, оставляя отверстия в буске открытыми для свободного заполнения полости Б жидкостью). Таким образом, при разжатии амортизатора часть потенциальной энергии газа расходуется на преодоление гидравлических сопротивлений жидкости, перетекающей из кольцевой полости

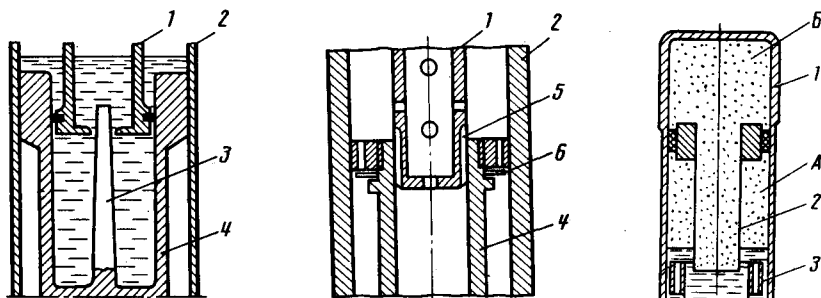


Рис. 8.9. Устройства торможения штока при работе амортизатора:

1 — плунжер; 2 — цилиндр; 3 — игла; 4 — шток; 5 — пазы; 6 — клапан

Рис. 8.10. Двухкамерный амортизатор:

1 — цилиндр; 2 — плавающий поршень; 3 — бусса; 4 — клапан; 5 — шток

в верхнюю, часть — на преодоление сил трения и перемещение вверх ВС.

Плавность работы амортизатора достигается с помощью различных устройств, регулирующих размеры каналов, через которые жидкость перетекает в процессе обжатия и разжатия амортизатора. Примером такого устройства при разжатии является в рассмотренном амортизаторе клапан 3. На рис. 8.9 показаны еще два подобных устройства, работающих при обжатии амортизатора. В одном случае размеры каналов изменяются профилированной иглой 3, во втором случае шток по мере движения вверх перекрывает продольные пазы 5 на плунжере, а при разжатии амортизатора вступает в действие клапан 6.

Подбором площадей каналов и их изменением в процессе движения штока можно получить амортизатор, в котором основная часть энергии удара рассеивается при прямом или обратном ходе штока, или в одинаковой мере — как при обжатии, так и при разжатии амортизатора. Чаще применяются амортизаторы с преимущественным торможением штока при разжатии амортизатора.

Мягкую амортизацию обеспечивает двухкамерный амортизатор, который в отличие от амортизатора обычной схемы имеет дополнительную газовую камеру В (рис. 8.10), давление газа в которой в несколько раз выше, чем в основной камере А. Основ-

ная и дополнительная камеры разделены плавающим поршнем. При небольших нагрузках амортизатор работает, как обычный, и газ сжимается только в камере А. Если же на амортизатор воздействует резкий удар, жидкость, заключенная в полости штока, создает как бы гидравлический упор, препятствующий перемещению штока. Давление жидкости в полости резко возрастает, и, когда усилие жидкости превысит усилие газа в камере В, плавающий поршень переместится вверх. Благодаря этому давление жидкости в нижней камере, а следовательно, и усилие в амортизаторе уменьшатся. При дальнейшем обжатии амортизатора работают обе газовые камеры. Двухкамерные амортизаторы имеют значительное распространение как на самолетах, так и на вертолетах.

Наряду с жидкостно-газовыми амортизаторами могут применяться жидкостные амортизаторы, имеющие одно рабочее тело — сжимаемую жидкость, которой заполнен весь объем амортизатора. Принцип работы жидкостного амортизатора тот же, что и жидкостно-газового. При прямом ходе штока жидкость с гидравлическими сопротивлениями перетекает из одной полости в другую и одновременно сжимается. Энергия сжатия жидкости используется для возвращения штока в исходное положение. Энергия удара затрачивается в процессе обжатия и разжатия амортизатора на преодоление гидравлических сопротивлений жидкости и трение.

Жидкостный амортизатор имеет малые массу и габаритные размеры, способен воспринимать очень большую энергию при малом ходе штока, но имеет большую жесткость и нечувствителен к небольшим изменениям нагрузки. Максимальные давления в жидкостном амортизаторе в зависимости от типа рабочей жидкости принимаются обычно в пределах 300 — 400 МПа, в условиях таких высоких давлений сложно решить проблему уплотнений.

Существуют и другие разновидности амортизаторов, например резиновые и пружинно-фрикционные. В жидкостно-газовом амортизаторе в газовой камере может устанавливаться пружина. Этот дополнительный упругий элемент позволяет сделать амортизатор более мягким. Однако в гражданской авиации эти типы амортизаторов распространения не получили.

Как отмечалось, в амортизации удара участвуют шины колес. Работа шины $A_{ш} = P_k \delta / 2$, где P_k — сила, действующая на колесо; δ — обжатие шины. Отсюда следует, что чем больше обжатие шины, тем большую кинетическую энергию она поглощает. Поскольку воздух, заключенный в шине, имеет малый гистерезис, почти вся поглощенная энергия возвращается ВС при разжатии шины.

8.5. Колеса

Колесо состоит из барабана и шины, колеса основных опор имеют тормозные устройства (тормоза).

Барабан – силовой элемент колеса, его выполняют обычно литым из магниевых, алюминиевых или титановых сплавов. Барабан имеет два борта, препятствующих соскакиванию с него шины (рис.8.11). Для монтажа и демонтажа шины один из бортов делается съемным. Съемный борт от проворачивания на барабане удерживается шпонками. Иногда вместо съемного борта для монтажа и демонтажа шины барабан делается разъемным – состоящим из двух половин, стянутых болтами.

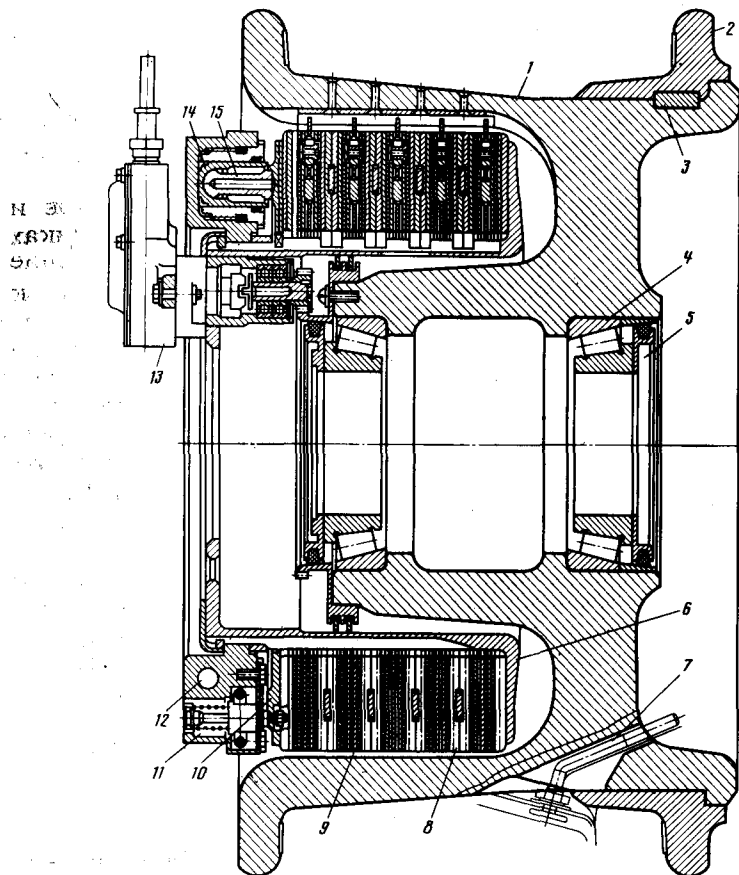


Рис. 8.11. Колесо с дисковым тормозом:

1 – барабан; 2 – съемный борт; 3 – шпонка; 4 – роликовый подшипник; 5 – обтюратор; 6 – корпус тормоза; 7 – вентиль; 8, 9 – неврвращающийся и вращающийся диски; 10 – прижимной диск; 11 – пружина; 12 – блок цилиндров; 13 – датчик автомата тормозов; 14 – цилиндр; 15 – поршень

В ступицу барабана с обеих сторон запрессовывают внешние обоймы конусных роликовых подшипников, предназначенных для установки колеса на оси. Конусные роликовые подшипники применяются потому, что на колесо действуют большие радиальные и осевые нагрузки. Подшипники снаружи закрывают обтюраторами, которые предотвращают вытекание смазки и защищают подшипник от загрязнения.

На оси колесо удерживается гайкой, ее затяжка строго регламентирована. Чрезмерная затяжка вызывает повышенное трение в подшипниках, их перегрев, что может привести к разрушению подшипников и возгоранию колеса. При слабой затяжке гайки в подшипниках будут увеличенные зазоры, вызывающие люфт колеса и большие ударные нагрузки в подшипниках, которые могут привести к разрушению колеса. Оптимальные зазоры в подшипниках обеспечивают установкой распорной втулки, длина которой регулируется с большой точностью. Распорную втулку устанавливают на ось между внутренними обоймами подшипников. При затяжке гайки колеса подшипники упираются в торцы распорной втулки и не имеют возможности сблизиться дальше.

Барабаны тормозных колес могут иметь тормозные рубашки, к которым прижимаются тормозные колодки в процессе торможения колеса. Тормозная рубашка имеет цилиндрическую форму со стальной или чугуновой рабочей поверхностью. Крепятся рубашка к барабану колеса болтами.

Шина колеса (рис. 8.12) состоит из покрышки и камеры. Покрышка – силовой элемент шины, прочность ей придают несколько слоев капроновой кордовой ткани, связанных между собой прослойками вулканизированной резины. Кордовая ткань характерна прочными нитями основы и слабыми нитями утка, т. е. она имеет прочность в одном направлении. Ткань в смежных слоях для равнопрочности укладывается крест-накрест под углом друг к другу 30 – 60°. Число слоев корда зависит от прочности материала и расчетных нагрузок на колесо. Иногда для прочности поверх кордового каркаса наматывается проволочный слой. Встречаются покрышки с металлическим кордом.

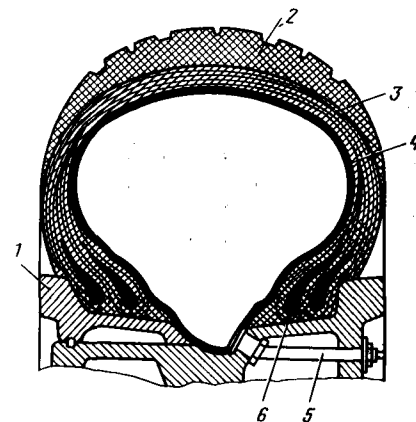


Рис. 8.12. Шина:

1 – съемный борт; 2 – протектор; 3 – кордовый каркас; 4 – камера; 5 – вентиль; 6 – бортовое кольцо

В радиальных покрышках, получающих распространение в настоящее время, слои кордовой ткани не пересекаются, а располагаются вдоль радиуса колеса. Такие покрышки имеют меньшую толщину боковых стенок, поэтому они легче, однако требуют более высокого давления в шине.

В борта шины заделывается стальная проволока или трос. Бортовые кольца предотвращают растяжение бортов и соскакивание шины с барабана.

Поверх каркаса покрышка имеет вулканизированный резиновый протектор, защищающий корд от истирания, механических повреждений и воздействия внешней среды. Беговая часть протектора выполняется с рисунком, увеличивающим сцепление с поверхностью аэродрома. Для контроля износа протектора на нем выполняют иногда углубления. При истирании протектора на глубину одного из контрольных углублений покрышка подлежит замене.

Камера является герметичным элементом шины, выполненным из резины. Для заполнения воздухом камера имеет вентиль с ниппелем, предотвращающим утечку воздуха из нее. Встречаются бескамерные шины. Покрышки таких шин имеют изнутри дополнительный герметизирующий слой резины. Для герметичности бескамерной шины на бортах барабана делают концентрические канавки, в которые вжимаются борта шины при ее заполнении воздухом. Бескамерные шины имеют меньшую массу и проще в монтаже и демонтаже.

Давление воздуха в шинах колеблется в широких пределах и может достигать 1,7 МПа и более. Шины низкого давления имеют относительно большой объем воздушной камеры, поэтому обладают хорошими амортизационными свойствами и высокой проходимостью по грунту, однако вследствие больших размеров шины затруднена уборка шасси. С повышением давления воздуха в шине увеличивается удельное давление колеса на грунт и ухудшается проходимость ВС по аэродрому, снижаются амортизационные свойства; в то же время такое колесо компактнее и проще убирается. Воздушные суда с колесами высокого и сверхвысокого давления нуждаются в ВПП с твердым покрытием большой толщины.

Колеса для ВС подбираются в зависимости от условий его эксплуатации. Для самолетов, эксплуатирующихся на грунтовых аэродромах, для хорошей проходимости применяют колеса с давлением в шинах 0,3–0,4 МПа. Самолеты, эксплуатирующиеся на ВПП с твердым покрытием, имеют колеса с давлением в шинах 0,6 – 1,0 МПа.

Для увеличения проходимости на самолетах могут использоваться шины с переменным давлением. В этом случае при трогании с места, в начале разбега и в конце пробега в шине поддерживается пониженное давление, а при большой скорости движения давление повышается.

Обжатие шины при нормальной эксплуатации не превышает 35 % ее полного обжатия. Увеличение обжатия улучшает проходимость колеса, но шина сильнее деформируется и нагревается и при этом резко снижается ее ресурс, по бокам покрышки могут появиться трещины.

Шины работают в условиях больших нагрузок, в том числе и ударных. В результате деформации по месту контакта с поверхностью земли и от тормозов шина нагревается, что отрицательно сказывается на механических свойствах материала покрышки и камеры. Понижение прочности шины может вызвать ее разрушение и серьезную аварийную ситуацию.

Для контроля за нагревом шин на некоторых колесах устанавливают сигнализаторы предельных температур. Сигнализатор выполняется в виде пробки из легкоплавкого сплава, установленной в барабане колеса. При температуре 140 – 160 °С сигнализатор выплавляется, сигнализируя о перегреве колеса. Такое колесо подлежит разборке с целью дефектации и определения возможности его дальнейшей эксплуатации.

Колеса имеют значительную массу, при взлете и посадке развивают большие частоты вращения, поэтому должны быть хорошо сбалансированы. В противном случае вращающееся колесо будет создавать вибрации на самолете, при движении по земле быстро изнашиваться. Балансировка осуществляется выборкой материала на ободе барабана колеса со стороны утяжеленной части или установкой балансировочных грузов со стороны легкой части. На балансировку колеса влияет и положение шины на барабане. Дисбаланс колес не должен приводить к вибрациям, влияющим на усталостную прочность конструкции ВС, ухудшению условий работы экипажа и комфорта пассажиров.

В процессе эксплуатации шины изнашиваются, увеличиваются их размеры, поэтому периодически проверяют зазоры между ними и элементами конструкции самолета при уборке и выпуске шасси.

Тормозные устройства колес предназначены для уменьшения длины пробега и улучшения маневрирования ВС при рулении.

В процессе пробега тормоза должны поглотить большую часть кинетической энергии, которая в момент приземления составляет $mV_{\text{пос}}^2/2$, где m – масса ВС при посадке; $V_{\text{пос}}$ – посадочная скорость. Для тяжелых самолетов кинетическая энергия достигает огромных значений и ее большая часть (до 70 %) должна быть превращена за счет трения в тормозах в тепло и рассеяна в окружающую среду.

Рабочие поверхности в тормозных устройствах выполняют обычно из чугуна в паре с фрикционной пластмассой или металлокерамикой. Пластмассы для отвода тепла армируют латунью

или медью; они выдерживают температуру до 350 °С. Металло-керамика, полученная спеканием из порошков на основе железа, может работать при температурах до 600 °С.

На самолетах и вертолетах применяют колодочные, камерные и дисковые тормоза (рис. 8.13).

Колодочный тормоз состоит из корпуса, жестко закрепленного на оси колеса, и двух (или нескольких) колодок, шарнирно соединенных между собой. Одна из колодок также шарнирно крепится к корпусу. В расторможенном состоянии колодки удерживаются пружинами. При торможении в цилиндр под давлением подается жидкость или воздух, поршень перемещается и, преодолевая усилие пружин, прижимает колодки к тормозной рубашке на барабане колеса. Интенсивность торможения зависит от давления в цилиндре. Рабочие поверхности колодок выполнены из фрикционной пластмассы, тормозной рубашки – из чугуна и стали. На колесе могут быть установлены один или два колодочных тормоза.

Колодочные тормоза просты по конструкции, обладают хорошим быстродействием, но имеют невысокую эффективность из-за неравномерного прижатия колодок к рубашке, требуют частых регулировок зазора между колодками и тормозной рубашкой; применяются на легких самолетах и вертолетах.

Камерный тормоз состоит из корпуса, внешнюю поверхность которого охватывает кольцевая резиновая камера. Поверх камеры установлены тормозные колодки с фрикционным материалом на внешней поверхности. В расторможенном состоянии колодки прижимаются к корпусу пластинчатыми пружинами, установленными в стыках колодок. При торможении жидкость или воздух подается под давлением в камеру, она раздувается и, преодолевая усилия пружин, прижимает колодки к тормозной рубашке.

Камерный тормоз работает плавнее и эффективнее колодочного, так как колодки охватывают всю окружность корпуса и равномерно прижимаются к тормозной рубашке; не требует регулировки зазора между трущимися поверхностями, имеет небольшую массу. Однако эффективность камерного тормоза ограничена прочностью резиновой камеры; камерный тормоз имеет пониженное быстродействие вследствие значительного количества жидкости (газа), необходимой для заполнения камеры, особенно при износе колодок. Вследствие воздействия высоких температур камера имеет небольшой ресурс, при перегреве может разрушиться. Для уменьшения нагрева камеры между ней и колодками устанавливаются теплоизоляционную резиновую прокладку. Камерные тормоза применяют на легких и средних самолетах и вертолетах.

Дисковый тормоз состоит из нескольких невращающихся дисков, установленных на корпусе, и дисков, связанных с барабаном и вращающихся вместе с колесом. Диски установлены так, что между каждой парой невращающихся дисков находится вращающийся и наоборот. Все диски устанавливаются на шлицах и имеют возможность перемещаться в направлении оси колеса. На торцовых поверхностях вращающихся дисков устанавливают накладки из металлокерамики, неподвижных дисков – накладки из чугуна.

При затормаживании колеса в цилиндры 14 (см. рис. 8.11), расположенные по окружности корпуса тормоза, подается под давлением жидкость, поршни цилиндров выдвигаются и через прижимной диск 10 сжимают пакет вращающихся и невращающихся дисков. При растормаживании колеса прижимной диск пружинами 11 возвращается в исходное положение. Диски во вращающемся колесе отталкиваются друг от друга и между ними появляются зазоры. По мере износа дисков суммарный зазор в их пакете регулируется автоматически за счет постепенного перемещения прижимного диска.

Дисковый тормоз надежен, имеет большую площадь трущихся поверхностей и допускает большие усилия сжатия дисков, благодаря чему создает высокий тормозной эффект. Тормоз обеспечивает плавное торможение и не требует регулировки, однако из-за большой компактной массы медленно остывает.

Тормоза охлаждают путем выноса их за пределы колеса и принудительного охлаждения воздухом или жидкостью. Охлаждение воздухом осуществляется вентилятором, установленным на колесе. Более эффективно охлаждение жидкостью, которая подается на тормоза в распыленном состоянии. Однако жидкостная система сложнее и требует герметизации тормозов, так как спиртоводяная смесь, применяемая для охлаждения, вызывает коррозию. На современных средних и тяжелых ВС дисковые тормоза имеют преимущественное применение.

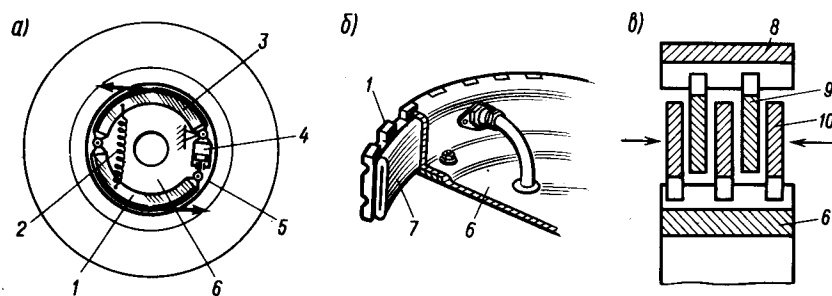


Рис. 8.13. Колодочный (а), камерный (б) и дисковый (в) тормоза:
1, 3 – тормозные колодки; 2 – пружина; 4 – цилиндр; 5 – тормозная рубашка; 6 – корпус; 7 – камера; 8 – барабан; 9, 10 – вращающиеся и невращающиеся диски

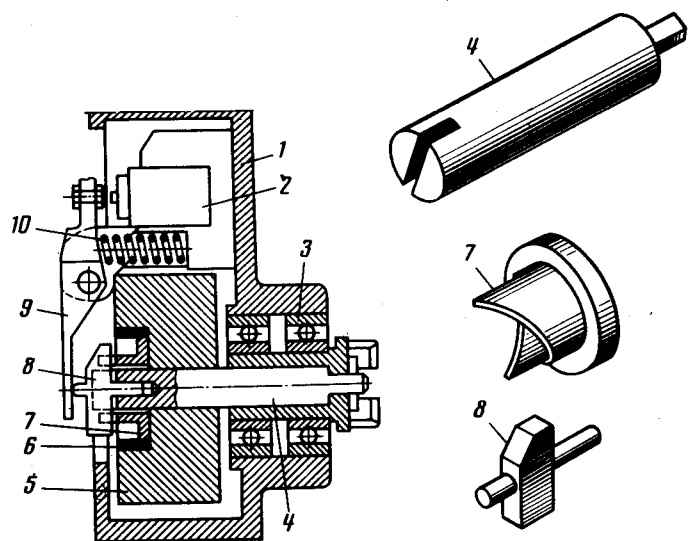


Рис. 8.14. Схема датчика автомата тормозов:
 1 – корпус; 2 – концевой выключатель; 3 – шарикоподшипник; 4 – валик;
 5 – маховик; 6 – тормозная колодка; 7 – втулка; 8 – толкатель; 9 – рычаг;
 10 – пружина рычага

Автомат тормозов обеспечивает повышение эффективности работы тормозов. Торможение колес будет наиболее эффективным в том случае, когда тормозной момент соответствует силе сцепления колеса с поверхностью аэродрома. Сила сцепления $F_{сц}$ зависит от вертикальной нагрузки на колесо P_K и коэффициента трения $f_{тр}$ шины с грунтом: $F_{сц} = f_{тр} P_K$. Нагрузка на колесо и коэффициент трения – величины непостоянные. Нагрузка при пробеге самолета возрастает по мере уменьшения подъемной силы крыла. Коэффициент трения зависит от состояния и материала ВПП, наличия на ней воды, снега, льда. Поэтому пилот не в состоянии пользоваться тормозами с наибольшей эффективностью и перетормаживает или недотормаживает колеса. При перетормаживании колесо перестает вращаться, что вызывает повышенный местный износ шины. При недостаточном торможении не используется в полной мере эффективность тормозов. В связи с этим на современных самолетах устанавливают автоматы торможения, поддерживающие равенство момента торможения и момента сил сцепления колеса с поверхностью аэродрома.

Автомат тормозов работает по следующему принципу. При перетормаживании колеса его вращение резко замедляется и датчик автомата тормозов дает сигнал на сообщение линии тормозов со сливом. Давление жидкости в тормозах падает, частота вращения колеса восстанавливается. Как только часто-

та вращения колеса восстановится, автомат тормозов перекроет линию слива и тормозной момент достигнет прежнего значения. Если он снова окажется больше момента сил сцепления, работа автомата повторится. Так будет продолжаться до тех пор, пока пилот не прекратит перетормаживание колес.

Датчик автомата тормозов (рис 8.14) крепится на корпусе тормозного устройства. Валик датчика через зубчатое колесо, постоянно находящееся в зацеплении с шестерней на барабане колеса, приобретает от колеса большую частоту вращения. На валик свободно надета втулка с торцовыми скосами. Вращение валика передается на втулку толкателем, установленным в продольном пазе валика. На втулке установлен маховик, удерживаемый от проворачивания на ней силами трения, создаваемыми тормозной колодкой.

Вращение колеса через зубчатое соединение, валик, толкатель и втулку передается на маховик. При резком замедлении вращения колеса (юз) замедляется вращение валика, а маховик и втулка по инерции, стремясь сохранить набранную частоту вращения, проворачиваются на валике и втулка своими торцовыми скосами выталкивает толкатель влево. Последний через рычаг нажимает на концевой выключатель, замыкающий электрическую цепь на кран гидросистемы, сообщающий тормоза с линией слива. При падении давления в тормозах колесо раскручивается и толкатель пружиной возвращается в первоначальное положение.

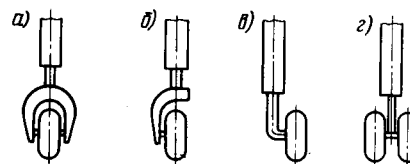
Датчики устанавливают на всех тормозных колесах или же на одном из колес основной опоры. В первом случае каждое тормозное устройство работает в режиме автомата независимо от тормозных устройств других колес. Во втором случае от одного датчика растормаживаются одновременно колеса обеих основных опор. Растормаживание всех колес от одного датчика уменьшает рыскание самолета, но при этом снижается эффективность торможения.

Крепление колес зависит в основном от их числа на опоре. Передняя опора имеет обычно одно или два (редко четыре) колеса, основная опора – от одного до восьми колес.

Крепление одного или двух колес выполняется непосредственно к штоку амортизатора или посредством рычажной подвески. В первом случае крепление может быть вильчатым, полувильчатым, консольным (рис. 8.15). При наличии на опоре двух колес каждое из них крепится консольно симметрично относитель-

Рис. 8.15. Схемы крепления колес:

а – вильчатое; б – полувильчатое; в – консольное; г – крепление спаренных колес



тельно оси стойки, поэтому от действия реакции земли изгибающего момента на стойке не возникает. Четыре колеса также могут крепиться на общей оси, однако их крепление чаще осуществляется посредством тележки. Шесть и более колес устанавливаются на колесной тележке.

Вильчатое крепление колеса не вызывает дополнительного изгибающего момента на стойке, но вилка увеличивает высоту стойки и ширину опоры, что усложняет ее уборку и затрудняет монтаж и демонтаж колеса.

Полувильчатое крепление не вызывает изгибающего момента на стойке, облегчает размещение опоры в убранном положении, но полувилка нагружается изгибающим и крутящим моментами, что влечет за собой увеличение массы стойки.

Консольное крепление имеет простую конструкцию, позволяет получить минимальную высоту опоры, так как вся высота стойки может быть использована в качестве амортизатора. Однако в консольной конструкции шток амортизатора нагружается от реакции земли не только осевыми усилиями, но и изгибающим моментом, ухудшающим работу амортизатора, а силы трения колеса о землю нагружают стойку крутящим моментом.

При креплении оси колес к штоку амортизатора в конструкции опоры предусматривается шарнирный двухзвенник (шлицшарнир), предназначенный для передачи крутящего момента с колеса на стойку. Верхнее звено шлицшарнира крепится к цилиндру амортизатора, нижнее звено — к штоку (рис. 8.16). Такая конструкция передает крутящий момент, не препятствуя обжатию и разжатию амортизатора.

Рычажная подвеска колес выполняется двумя способами: с размещением амортизатора внутри стойки и с его выносом за пределы стойки. В обоих случаях рычаг шарнирно крепится к стойке и дает возможность колесу перемещаться в вертикальной плоскости. Шлицшарнир в такой конструкции не требуется, так как крутящий момент передается с колеса на стойку через рычаг.

При рычажной подвеске на шток амортизатора передаются незначительные усилия от изгибающего момента, что создает благоприятные условия для работы уплотнений и букс амортизатора, делает его работу плавной. Такая подвеска способна амортизировать передний удар, что дает ей значительные преимущества при эксплуатации ВС на грунтовых аэродромах. При рычажной подвеске длина амортизатора и всей стойки может быть меньше, так как амортизатор имеет меньшее обжатие при опускании центра тяжести ВС на такое же расстояние.

Недостатком опоры с рычажной подвеской является конструктивная сложность и наличие дополнительных подвижных

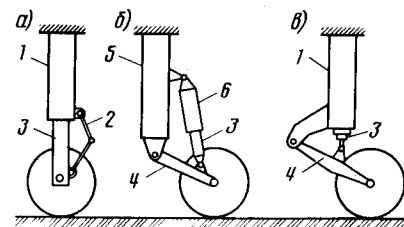


Рис. 8.16. Схемы подвески колес:

а — к штоку амортизатора; б, в — рычажные подвески; 1 — амортизационная стойка; 2 — шлицшарнир (двухзвенник); 3 — шток амортизатора; 4 — рычаг; 5 — стойка; 6 — амортизатор

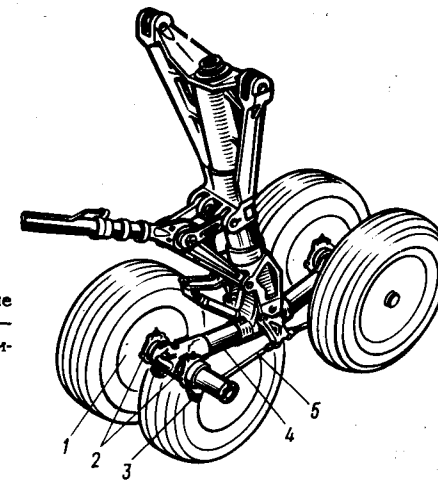


Рис. 8.17. Четырехколесная тележка:

1 — корпус тормозного устройства; 2 — фланец крепления тормоза; 3 — рычаг; 4 — балка; 5 — тяга

соединений, способствующих возникновению самовозбуждающихся колебаний опоры. Рычажная подвеска колес широко применяется для передних и основных опор на самолетах и вертолетах, эксплуатирующихся на грунтовых аэродромах.

Колесные тележки применяются для крепления четырех и более колес на опоре. Тележка состоит из балки, шарнирно закрепленной в средней части к штоку амортизатора. На концах балки крепятся оси колес. В шестиколесной тележке третья ось проходит через шарнир крепления балки к стойке опоры. Типовая схема четырехколесной тележки показана на рис. 8.17.

Шарнирное крепление балки обеспечивает равномерное нагружение колес от веса ВС при движении по неровностям аэродрома. В полете при выпущенном шасси тележка удерживается в заданном положении стабилизирующим амортизатором, препятствующим повороту тележки под действием аэродинамических и массовых нагрузок. Стабилизирующий амортизатор по конструкции подобен простейшему амортизатору стойки, но он не имеет рабочей жидкости и заряжается только сжатым газом. За счет дальнейшего сжатия газа стабилизирующий амортизатор может удлиняться и укорачиваться, что дает возможность тележке поворачиваться на оси при движении ВС по неровному аэродрому, обеспечивая тем самым равномерную нагрузку на колеса.

На тележках предусматриваются также компенсационные механизмы, предназначенные для передачи усилий от тормозных моментов на стойку опоры, минуя балку тележки.

На тележке без компенсационного механизма корпус тормозного устройства может крепиться к оси колеса или непо-

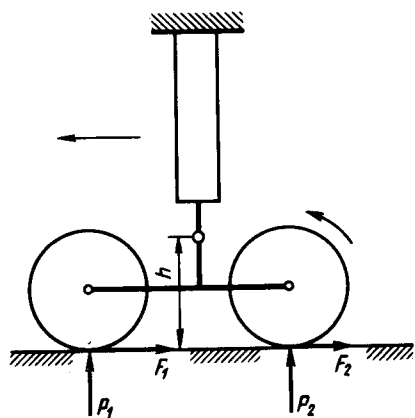


Рис. 8.18. Нагрузки на колеса тележки при действии тормозного момента

Разгрузка задних колес ведет к снижению эффективности их торможения, вызывает преждевременное проскальзывание колес при торможении.

Компенсационный механизм (см. рис. 8.17) состоит из рычага 3, к фланцу которого крепится корпус тормоза, и тяги 5, соединяющей рычаг со стойкой опоры. Рычаг имеет возможность поворачиваться на оси колес (его поворот ограничивается упорами на случай разрушения тяги механизма). Крепление тяги к рычагу и стойке шарнирное. При торможении колес усилие тормозного момента с корпуса тормоза через рычаг и тягу передается на стойку, минуя балку тележки.

В рассмотренном случае каждое колесо имеет свой компенсационный механизм. Однако он может быть общим для заднего и переднего колес. В этом случае рычаги тормозных устройств соединяются тягой между собой, а один из рычагов — тягой со стойкой.

8.6. Управление уборкой и выпуском шасси и поворотом передних колес

Уборка и выпуск шасси осуществляются обычно с помощью гидравлической системы. При подаче в гидроцилиндр жидкости под давлением его шток перемещается, убирая или выпуская опору. Фиксация опор в крайних положениях может осуществляться путем запирания жидкости в цилиндре, поскольку жидкость практически несжимаема. Однако гидравлическая фиксация опор ненадежна вследствие утечек жидкости через

средственно к балке тележки. Усилия от тормозного момента в обоих случаях передаются на балку, создавая на ней момент $M = (F_1 + F_2)h$, стремящийся повернуть тележку относительно оси крепления в направлении вращения колес (рис. 8.18). В результате передние колеса дополнительно нагружаются, а задние разгружаются: $P_1 > P_2$. Чем сильнее затормаживаются колеса, тем больше разница нагрузок на передние и задние колеса. Перегрузка передних колес вызывает увеличенный износ их шин, ухудшает проходимость ВС по грунту. Разгрузка

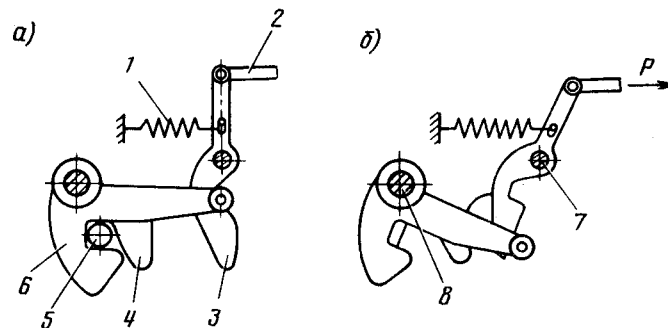


Рис. 8.19. Типовой замок шасси:

а — замок закрыт; б — замок открыт; 1 — пружина; 2 — тяга; 3 — защелка; 4 — корпус; 5 — серьга опоры; 6 — крюк; 7, 8 — оси крюка и защелки

уплотнения, возможности разрушения элементов гидросистемы, поэтому шасси имеют механические замки выпущенного и убранного положения опор.

Широко применяется механический замок, показанный на рис. 8.19. Замок имеет крюк и защелку с пружинами. Крюк захватывает серьгу опоры, защелка фиксирует крюк в закрытом положении. Чтобы открыть замок, необходимо с крюка снять защелку. Защелка снимается с крюка посредством механической системы, гидравлического или электрического привода. Закрывается замок автоматически: серьга давит на крюк, поворачивая его в сторону закрытия. Когда крюк займет закрытое положение, защелка под действием своей пружины садится на крюк, фиксируя его в закрытом положении.

Механический шариковый замок (рис 8.20) устанавливается в гидроцилиндре уборки и выпуска опоры и фиксирует шток цилиндра в одном из крайних положений. Замок имеет шарики, свободно размещенные в гнездах на поршне, упорное кольцо и

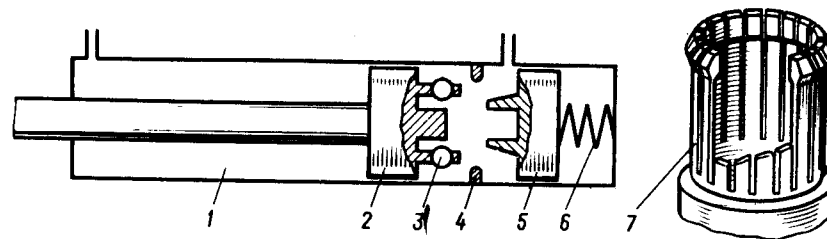


Рис. 8.20. Схема шарикового замка:

1 — цилиндр; 2 — поршень; 3 — шарик; 4 — упорное кольцо; 5 — плунжер; 6 — пружина; 7 — цапга

плунжер с пружиной. При подходе поршня к правому положению плунжер конусной частью распирает шарики, они западают за упорное кольцо и заклинивают поршень в цилиндре. Открывается замок давлением жидкости, поступающей в правую полость цилиндра. Давлением жидкости плунжер сдвигает вправо, освобождая шарики замка.

Разновидностью шарикового замка является цапговый замок. В нем роль шариков выполняет цапга, закрепленная на поршне.

Управление створками ниш шасси производится с целью уменьшения аэродинамического сопротивления ВС. На современных самолетах створки находятся в закрытом положении не только при убранном, но и при выпущенном положении шасси. Последнее предусматривается для уменьшения лобового сопротивления самолета при взлете. Такие створки открываются только, чтобы пропустить опору на уборку и выпуск.

Управление створками осуществляется механическими устройствами или с помощью гидроцилиндров. Механические системы приводятся в действие движением опоры: начало движения опоры на уборку вызывает полное открытие створок, в конце уборки – закрытие, и, наоборот, как только опора начинает двигаться вниз, створки полностью открываются, а в конце выпуска закрываются.

При гидравлическом приводе жидкость в цилиндры на открытие и закрытие створок подается в строгой последовательности автоматически от электрических сигналов, поступающих от концевых выключателей на замках шасси. В случае управления от гидроцилиндров створки снабжаются механическими замками закрытого положения.

Сигнализация положения опор шасси предусматривается на самолетах и вертолетах с убирающимся шасси. Для выполнения полета пилот должен быть убежден, что шасси убрано (выпущено) и зафиксировано замками. Особенно это важно при посадке, когда от положения опор зависит безаварийный исход полета. Сигнализацию положения опор выполняют в виде механических и электромеханических указателей, световой и звуковой сигнализации.

Механические указатели выполняются в виде штырей, находящихся в поле зрения экипажа. Штырь связан с опорой механической проводкой. При выпущенной опоре штырь выступает над обшивкой крыла (фюзеляжа), при уборке опоры втягивается заподлицо с обшивкой. Механические указатели применяются чаще всего на легких самолетах.

Электромеханические указатели имеют индикаторы на приборной доске пилотов, стрелки которых перемещаются по уре уборки и выпуска опор, показывая их положение. Датчики установлены вблизи опор и механически связаны с одним из

кинематических элементов опоры. Электромеханические указатели не сигнализируют о положении замков шасси.

Световую сигнализацию предусматривают для каждой опоры шасси в виде светосигнализаторов выпущенного и промежуточного положений. При выпущенной и зафиксированной замком опоре включен зеленый светосигнализатор, в процессе уборки шасси – красный светосигнализатор. Последний выключается при выходе опор на замки убранного положения. Таким образом, в полете светосигнализаторы не горят.

Светосигнализаторы включаются и выключаются обычно концевыми выключателями, установленными на замках опор.

Предусматривается также сигнализация о необходимости выпуска шасси, если они не выпущены при заходе на посадку. Такая сигнализация выполняется в виде светящегося табло "Выпусти шасси" и звукового сигнала. В качестве звукового сигнала используется сирена или речевая команда "Выпусти шасси". Согласно Нормам летной годности сигнализация о невыпуске шасси должна работать от двух независимых каналов: при отклонении механизации крыла и при переводе рычагов управления двигателями в положение ниже заданного, если при этом скорость полета меньше определенного значения.

Управление колесами передних опор предусматривают для улучшения маневренности ВС на земле. Колеса передних опор выполняются самоориентирующимися, т. е. они имеют возможность свободно поворачиваться влево и вправо, что повышает путевую устойчивость и улучшает маневренность ВС при рулении с использованием тормозов и руля направления. Для самоориентирования ось переднего колеса выносится назад от оси стойки. Боковая сила трения, действующая на вынесенное назад колесо, разворачивает его в направлении движения ВС.

Для тяжелых самолетов самоориентирования передних колес недостаточно для хорошей маневренности при рулении, поэтому предусматриваются системы управления поворотом колес с приводом от гидравлических цилиндров, установленных на стойке опоры (рис.8.21).

При подаче жидкости под давлением в одну из полостей цилиндров их штоки перемещаются и вращают поворотный хомут, с которого движение через двухзвенник передается на разворот колеса. Управление подачей жидкости в цилиндры осуществляется из кабины экипажа от специального штурвала. Вращение штурвала через механическую проводку передается на распределительный механизм, золотники которого управляют подачей жидкости в цилиндры.

Система имеет следящее устройство, благодаря которому разворот колеса сразу же прекращается, как только пилот

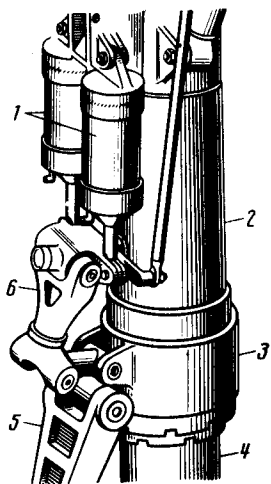


Рис. 8.21. Механизм поворота переднего колеса:

1 — цилиндры; 2 — амортизационная стойка; 3 — поворотный хомут; 4 — шток амортизатора; 5 — двухзвенник; 6 — рычаг

перестает вращать штурвал. Разворот колеса ограничивается упорами на стойке и поворотном хомуте.

Колесо передней опоры после отрыва от земли автоматически устанавливается в нейтральное положение. Это необходимо для последующей посадки ВС и размещения убранной опоры в нише минимальной ширины. Устройством для этой цели могут служить два кулачка (рис. 8.22). Верхний кулачок крепится на штоке амортизатора, нижний — в цилиндре. Когда амортизатор обжат, кулачки находятся на удалении один от другого и не препятствуют повороту штока в цилиндре и, следовательно, повороту колеса. После отрыва опоры от земли амортизатор разжимается и кулачки приходят в соприкосновение друг с другом. Если колесо развернуто, кулачки за счет скосов разворачивают шток, устанавливая колесо в линию полета. Кулачки одновременно являются упорами, ограничивающими разжатие амортизатора.

8.7. Колебания шимми и земной резонанс

Самовозбуждающиеся колебания шимми могут быть вызваны колесом передней опоры при определенной скорости движения ВС по аэродрому. Их возникновение связано с боковыми

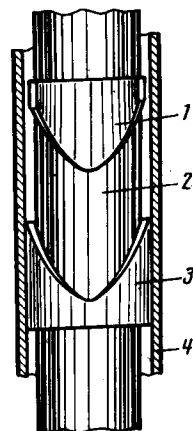


Рис. 8.22. Центрирующие кулачки:

1, 3 — кулачки; 2 — шток амортизатора; 4 — цилиндр амортизатора

нагрузками на переднее колесо в результате наезда на неровности, посадки со сносом и др. Поддерживаются колебания энергией движения ВС по земле.

Если самолет движется с небольшой скоростью, то случайный разворот колеса приведет к развороту самолета в этом же направлении. При большой скорости движения и резком повороте переднего колеса самолет не последует в направлении повернутого колеса, а будет двигаться по инерции в прежнем направлении. На колесе появится боковая сила трения F (рис. 8.23), которая вызовет деформацию шины и изгиб стойки. У деформированной шины площадь касания колеса о землю и точка приложения реакции земли R смещены от оси стойки на некоторое расстояние a , что вызывает дополнительный изгибающий момент $\Delta M_{из} = Ra$.

Смещение площади контакта колеса с землей и изгиб стойки можно рассматривать как наклон плоскости колеса на угол θ , а ось колеса на этот же угол наклонится к плоскости земли. Наклоненное самоориентирующееся колесо не может двигаться прямолинейно и начинает перемещаться по кривой в сторону наклона.

В начальный момент колебательного движения плоскость вращения колеса перпендикулярна к земле и угол наклона колеса $\theta = 0$, угол разворота колеса относительно оси стойки γ имеет максимальное значение. Затем угол γ уменьшается, а угол наклона θ увеличивается. При максимальном прогибе стойки u_{max} разворот колеса становится равным нулю, а угол наклона достигает наибольшего значения θ_{max} . Возвращение колеса к исходному положению происходит под действием силы упругости стойки. Колесо при этом разворачивается в другую сторону, и шина деформируется также в другую сторону. Угол θ начнет уменьшаться, а угол γ — увеличиваться в противоположном направлении. В момент пересечения колесом оси движения ВС угол θ становится равным нулю, а угол γ

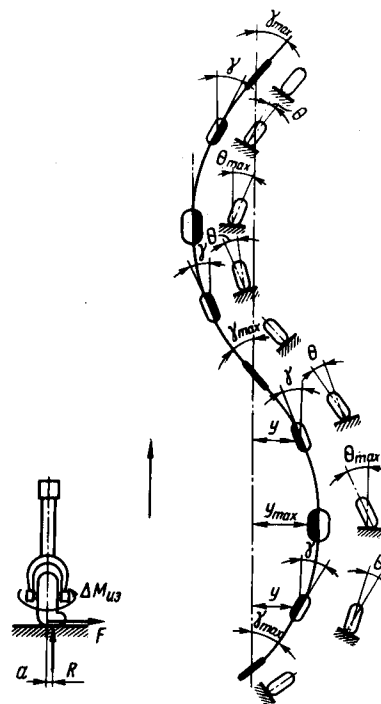


Рис. 8.23. Схема колебаний шимми

достигает максимального значения. Далее картина повторяется с отклонением стойки в другую сторону.

С ростом скорости движения ВС дополнительный изгибающий момент, действующий на стойку, увеличивается, и при некоторой скорости колебания начинают протекать с нарастающей амплитудой – возникают самоколебания, которые могут привести к срыву шины, поломке опоры и другим тяжелым последствиям. Скорость движения ВС, при которой возникают самовозбуждающиеся колебания, называется *критической скоростью шимми*.

Критическая скорость шимми уменьшается при увеличении нагрузки на опору, уменьшении жесткости шины (понижении в ней давления воздуха), наличии люфтов в шарнирах опоры, нарушении балансировки колеса. Значительная разница давлений в шинах спаренных колес передней опоры также отрицательно сказывается на колебаниях. На сухой бетонной ВПП колебания могут возникнуть на меньшей скорости, чем на мокрой скользкой полосе.

Конструктивными средствами устранения колебаний шимми являются: увеличение выноса колеса относительно оси стойки назад, применение демпферов и установка спаренных колес.

У колеса с вынесенной назад осью сила трения скольжения, появляющаяся при случайных разворотах колеса, создает стабилизирующий момент, пропорциональный выносу. Однако при большом выносе силы реакции земли создают на стойке большие изгибающие моменты, вызывающие ухудшение работы амортизатора. Кроме того, затрудняется уборка опоры.

Демпфер (рис. 8.24) гасит колебания шимми путем создания больших гидравлических сопротивлений при быстром развороте колеса. Разворот колеса передается на демпфер через двухзвенный и другие механические детали стойки.

Перемещение поршня вызывает гидравлические сопротивления жидкости, перетекающей из одной плоскости демпфера в

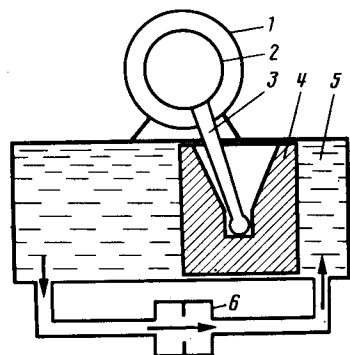
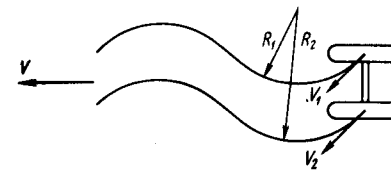


Рис. 8.24. Демпфер колебаний шимми:
1, 2 – цилиндр и шток амортистойки;
3 – рычаг; 4 – поршень демпфера; 5 – цилиндр демпфера; 6 – дроссель

Рис. 8.25. Траектория движения спаренных колес



другую через калиброванное отверстие. При медленном перемещении поршня гидравлические сопротивления невелики, при быстром они возрастают многократно, так как пропорциональны квадрату скорости движения.

Наряду с поршневыми применяют крыльчатые демпферы, в которых перетекание жидкости из одних полостей в другие связано с поворотом крыльчаток.

Гидравлические сопротивления в демпфере зависят от вязкости жидкости. С понижением температуры вязкость растёт и демпфер становится более жестким, с повышением температуры его эффективность падает. Жесткий демпфер препятствует самоориентированию колеса при рулении, затрудняя маневрирование ВС. Для уменьшения влияния температуры на работу демпфера в нем предусматривается температурный компенсатор, автоматически изменяющий проходное сечение каналов для прохождения жидкости. Эффективность работы демпфера резко снижается при попадании в него воздуха, а также при повышенных люфтах в механизме, связывающем колесо с демпфером.

Установка на передней опоре спаренных колес, жестко закрепленных на общей оси, создает сопротивление колебаниям шимми за счет сил трения, возникающих между колесами и поверхностью аэродрома. Во время колебаний радиусы кривизны траектории колес R_1 и R_2 различны (рис. 8.25), поэтому поступательная скорость V_2 должна быть больше скорости V_1 . Однако поскольку колеса вращаются совместно, их скорости одинаковы, поэтому колесо, идущее по траектории меньшей кривизны, вынуждено проскальзывать. Возникающие при проскальзывании силы трения создают момент, препятствующий самовозбуждающимся колебаниям шимми.

Колебания земной резонанс могут возникнуть у вертолета на земле, когда вертикальная тяга несущего винта близка по значению весу вертолета и нагрузка на шасси незначительна. Возбуждающей силой колебаний является центробежная сила НВ, которая появляется вследствие смещения центра масс НВ с оси вращения.

Неуравновешенная центробежная сила может возникнуть от вертикальных толчков при рулении вертолета, вызывающих колебания лопастей винта относительно вертикального шарнира. Центр масс НВ начинает двигаться вокруг оси вращения и раскачивать вертолет в поперечной плоскости.

Раскачивание вертолета вызывает обжатие шин, и при совпадении частоты возбуждающей силы с частотой собственных колебаний вертолета на шинах начинаются резонансные колебания, способствующие увеличению смещения центра масс НВ от оси вращения, и рост неуравновешенной центробежной силы. В результате может произойти переворот вертолета и его разрушение.

Таким образом, земной резонанс – это самопроизвольное раскачивание вертолета на шинах при необжатых амортизаторах в поперечной плоскости с возрастающей амплитудой. Предотвращение этих колебаний достигается изменением частоты колебаний лопастей НВ относительно вертикального шарнира посредством установки демпферов, изменением жесткости шин, применением двухкамерных амортизаторов. В последнем случае демпфирование колебаний обеспечивает камера низкого давления.

Возникновение колебаний земной резонанс может вызвать неправильная зарядка шин и амортизаторов шасси, а также демпферов лопастей НВ. Начавшийся земной резонанс можно устранить уменьшением тяги НВ, выключением двигателя или же поднятием вертолета в воздух.

8.8. Техническое обслуживание

Основные работы по техническому обслуживанию шасси включают: дефектацию составных частей опор, проверку давления в шинах и амортизаторах, их дозарядку в необходимых случаях, съемку и установку колес, смазку и очистку деталей и узлов шасси от грязи, снега и льда. Периодически проверяется работа механизмов уборки и выпуска шасси, управления поворотом передних колес.

При дефектации опоры осматривают на отсутствие усталостных трещин, деформации, нарушения контровок и ослабления болтовых соединений; проверяют износ шин и тормозных устройств, отсутствие течи рабочей жидкости по штоку амортизатора, люфт створок ниш шасси. При осмотре колес обращают внимание на положение меток на барабане и шине колеса. Сдвиг меток друг относительно друга свидетельствует о проворачивании шины относительно барабана, что имеет место при недостаточном давлении воздуха в шине и резком торможении колес. В случае сдвига меток колесо снимают и демонтируют, тщательно осматривают камеру, особое внимание обращают на заделку вентиля в камере. В процессе технического обслуживания необходимо следить за плавкими вставками в барабане колеса (термосвидетелями), при обнаружении их выплавки барабан и шина подлежат осмотру для определения

пригодности к дальнейшей эксплуатации. Износ тормозных дисков определяется по указателям износа.

Давление в шинах проверяют визуально, линейкой и манометром. Визуально и линейкой определяют обжатие шины, что косвенно позволяет судить о давлении в ней. Эксплуатация колеса с повышенным или пониженным давлением в шине не допускается, так как повышенное давление ведет к неравномерному износу шины, увеличению нагрузок на колесо; пониженное давление вызывает повышенный нагрев шины и ее ускоренный износ, может стать причиной проворачивания шины на барабане и ее разгерметизации.

Подзарядка шины производится от аэродромного баллона или компрессорной установки с помощью специального приспособления. При этом колесо вывешивают на домкрате.

После проверки давления в шине манометром и подзарядки ее воздухом необходимо убедиться в герметичности ниппеля посредством нанесения на него мыльной жидкости. Отсутствие пузырьков воздуха свидетельствует о герметичности ниппеля.

В процессе эксплуатации возможна утечка жидкости и газа из амортизаторов вследствие дефектов уплотнений и зарядных клапанов. Неправильная зарядка амортизатора жидкостью или газом ведет к ухудшению его работы, может вызвать поломку, увеличение перегрузок, действующих на ВС.

При недостаточном давлении газа амортизатор становится более мягким и для восприятия заданной работы ему нужен увеличенный ход штока. Поэтому в таком амортизаторе возможен удар штока при выходе на верхний ограничитель цилиндра. Вследствие утечек жидкости объем газа становится больше установленного значения, его давление понизится, и амортизатор, как и в первом случае, не сможет воспринимать заданную ему работу. Кроме того, поскольку жидкости недостаточно, она будет рассеивать меньшую работу и возврат амортизатора в исходное положение может вызвать подбрасывание ВС.

В случае неправильной зарядки амортизатора в нем может оказаться избыточное количество жидкости или избыточное давление газа – то и другое недопустимо. При нормальном давлении газа, но избыточном количестве жидкости амортизатор будет более жестким, так как работа будет восприниматься на меньшем ходе штока; при избыточном давлении газа амортизатор также будет работать жестко, поскольку нормированная работа будет восприниматься на меньшем ходе штока. Таким образом, во всех случаях неправильной зарядки амортизатора возрастают динамические нагрузки на ВС, снижается его ресурс, ухудшаются комфортные условия для пассажиров и экипажа.

Зарядку амортизатора газом визуально определяют по видимой высоте зеркала (полированной части) штока амортизатора с учетом массы ВС. Если высота зеркала окажется меньше

определенного значения, амортизатор подлежит подзарядке газом. Подзарядка амортизатора производится на вывешенном на подъемниках ВС при полностью разжатом амортизаторе. При этом предварительно проверяют уровень жидкости в нем. Следует иметь в виду, что азот хорошо растворяется в масле АМГ-10, используемом для амортизаторов в качестве рабочей жидкости, поэтому может происходить падение начального давления после зарядки амортизатора. В этом случае производится дозарядка амортизатора газом до начального давления.

Шарнирные соединения шасси смазывают в сроки, установленные регламентом технического обслуживания. При этом старая смазка вытесняется из зазоров новой, которая вводится в шарнир до тех пор, пока из него через торцовые зазоры не потечет свежая смазка. Для подачи смазки в шарнирные соединения на них предусматриваются масленки. Узлы, не имеющие масленок, смазывают после их разборки и промывки деталей.

Работу механизмов уборки и выпуска шасси проверяют на вывешенном на подъемниках ВС. В процессе уборки и выпуска шасси убеждаются в отсутствии скрипа, люфтов и заеданий в шарнирных узлах, полном открытии и закрытии створок ниш шасси, наличии соответствующих зазоров между створками и конструкцией ВС; проверяется работа замков убранного и выпущенного положения опор, сигнализации шасси. На вывешенном ВС проверяют плавность поворота колес передней опоры от нейтрального положения влево и вправо на полный угол.

Частые взлеты и посадки ВС, например в тренировочных полетах, могут вызвать перегрев тормозов. Перегрев не только снижает эффективность их работы, но может вызвать коробление и трещины тормозных дисков и колодок, нарушение герметичности тормозных цилиндров и камер, спекание дисков, разрушение подшипников колес и другие дефекты. Для охлаждения тормоза обдувают сжатым воздухом из баллона или поливают водой.

Вопросы для самопроверки

1. Определите стояночные нагрузки на переднюю и основные опоры трехопорного шасси самолета весом 400 кН, если высота шасси 3 м, база 10 м, угол выноса основных опор 12°.
2. Определите работу, которую воспринимает амортизация шасси ВС массой 20 т, производящего посадку с вертикальной скоростью 3 м/с, если суммарное обжатие амортизаторов и шин равно 0,5 м.
3. Каким образом осуществляется торможение движения штока амортизатора при прямом и обратном ходе? Как изменится гистерезис амортизатора при повышении температуры рабочей жидкости?
4. По аналогии с амортизатором, показанным на рис. 8.10, нарисуйте схему двухкамерного амортизатора с дополнительной камерой, заключенной не в цилиндре, а внутри штока.

5. Для чего предназначена распорная втулка подшипников колеса? Как изменятся зазоры в подшипниках, если длина распорной втулки окажется больше заданного значения? К каким последствиям это может привести?

6. Как скажется понижение давления в шине на проходимость колеса, нагрев и ресурс шины? На возникновение колебаний шимми? По каким причинам нельзя допускать значительной разницы давлений в шинах спаренных колес?

7. Почему на самолетах с высокими взлетными и посадочными скоростями применяют шины высокого давления?

8. Поясните работу датчика автомата тормозов. Как скажется на работе датчика чрезмерная сила трения между маховиком и втулкой с торцовыми скосами? Если сила трения мала?

9. Через какие силовые элементы компенсационного механизма передаются усилия от тормозного момента на стойку опоры? Как изменятся нагрузки на передние и задние колеса тележки при обрыве тяги от тормоза заднего колеса?

10. Почему колесо передней опоры делается самоориентирующимся? Каким образом обеспечивается автоматическая установка колеса в линию полета?

11. Какие конструктивные меры направлены на предотвращение колебаний шимми?

12. Поясните, почему возникают колебания земной резонанс? Какие меры позволяют предотвратить эти колебания?

13. Почему нельзя допускать неправильную зарядку амортизатора жидкостью? Газом?

Глава 9. ГИДРАВЛИЧЕСКИЕ СИСТЕМЫ

9.1. Общие сведения

Современное ВС имеет большое число устройств, которые необходимо приводить в действие в полете, а некоторые из них – на земле. К таким устройствам относятся шасси, рулевые поверхности, средства механизации крыла, тормоза, створки ниш шасси и грузовых отсеков и др. Для привода в действие этих устройств на ВС используются энергетические системы: гидравлическая, пневматическая, электрическая, а также электрогидравлическая, пневмогидравлическая и другие комбинированные системы.

Энергетические системы с гидравлическим приводом в настоящее время имеют преимущественное применение. Это объясняется способностью гидропривода быстро передавать большие мощности на значительное расстояние, невысокой массой источников и потребителей, высоким коэффициентом полезного действия. Гидропривод обеспечивает легкую фикса-

цию управляемых устройств в промежуточных положениях, защиту от перегрузок и демпфирование колебаний; рабочая жидкость – смазывание трущихся поверхностей агрегатов гидравлической системы. Достоинства гидравлического привода связаны прежде всего со свойствами его рабочего тела – жидкости, основным из которых является ее несжимаемость при существующих давлениях в гидросистемах.

Наиболее существенные недостатки гидравлической системы – возможность возникновения в ней гидравлических ударов и кавитации жидкости, зависимость работы от температуры окружающей среды, возможность отказа системы из-за нарушений герметичности и загрязнений жидкости, ее пожароопасность.

Гидравлический удар возникает при мгновенной остановке потока жидкости. При этом кинематическая энергия движущейся массы резко переходит в энергию давления. Повышение давления зависит от скорости движения жидкости и времени срабатывания перекрывного устройства. Кратковременное повышение давления при гидроударе может превышать рабочее давление в несколько раз.

Гидроудары снижают ресурс, могут вызвать разрушение трубопроводов и других элементов системы, самопроизвольное срабатывание отдельных агрегатов. Для сглаживания гидроударов в гидросистеме устанавливают гасители пульсаций, предусматривают замедленное перекрытие потока жидкости при включении и выключении потребителей.

Кавитация связана со способностью жидкости выделять пары, растворять и выделять газы. С ростом давления растворимость газов в жидкости повышается, при падении давления ниже давления насыщения жидкости растворенные газы выделяются. Вместе с газом выделяются и пары жидкости. Выделение газов и паров происходит в форме кипения с образованием пузырьков. Таким образом, кавитация – это холодное кипение, возникающее в жидкости при падении давления ниже давления насыщенных паров при данной температуре. Кавитация в гидросистеме возникает обычно в трубопроводах подвода жидкости к насосам, поскольку подсосывающее действие насосов вызывает понижение давления во всасывающей линии. Кавитация возникает также при прохождении жидкости через дроссели и другие сужения с последующим резким расширением потока. Вероятность возникновения кавитации повышается с увеличением высоты полета.

Кавитация отрицательно сказывается на работе системы вследствие того, что жидкость, смещенная с паровоздушными пузырьками, становится сжимаемой. Сжимаемость жидкости вызывает интенсивные колебания давления в системе, нарушает плавность ее работы, влечет за собой снижение подачи

насосов. Кавитация вызывает эрозию на деталях насосов и других элементов системы, ухудшение свойств жидкости, ее загрязнение продуктами износа. Колебания давления, вызванные кавитацией, ведут к усталостным разрушениям трубопроводов. Основная мера предупреждения кавитации во всасывающих трубопроводах – повышение давления в баках или установках по всасывающей линии подкачивающего насоса.

В гидросистемах ВС широкое применение имеет масло на нефтяной основе АМГ-10 (авиационное масло гидравлическое). Это масло содержит в своем составе загуститель, противоокислитель и краситель. Загуститель повышает вязкость жидкости, что способствует уменьшению утечек и улучшает ее смазывающие свойства. Противоокислитель понижает окисление жидкости, контактирующей с воздухом. Краситель придает жидкости красноватый цвет, что позволяет лучше выявлять внешнюю негерметичность системы.

Масло АМГ-10 имеет ряд недостатков: вызывает разъедание кожаных уплотнений, огнеопасно, в смеси с воздухом при высоких температурах может самовоспламениться и вызывать взрыв. При температурах 120 – 150 °С АМГ-10 вступает в соединение с кислородом и разлагается с выделением смолистых веществ. Колебания температуры оказывают существенное влияние на вязкость этого масла.

Более высокие температурно-вязкостные характеристики, устойчивость против окисления имеют синтетические жидкости; они также более огнестойки. Из синтетических жидкостей имеют применение в гидросистемах ВС 7-50С-3, НГЖ-4 и др. Синтетические жидкости имеют ограниченное применение вследствие высокой стоимости и некоторой токсичности.

Массовые и объемные характеристики гидросистемы зависят от рабочих давлений в системе. Чем выше давление, тем лучше эти характеристики, поскольку уменьшаются размеры поршней гидроцилиндров, уменьшается в связи с этим расход жидкости и ее масса, диаметр трубопроводов системы. Поэтому в авиационном гидроприводе существует постоянная тенденция к повышению давления. Однако здесь возникают трудности с созданием надежных уплотнений. В системах отечественных ВС установлены стандартные рабочие давления: 11, 16, 21, 28 и 32 МПа.

Функционально главная роль в гидросистеме принадлежит источникам и потребителям энергии. Источники энергии преобразуют механическую энергию двигателя в энергию потока жидкости, потребители – энергию потока в механическую работу, которая используется для привода в действие механизмов и устройств ВС.

Наряду с источниками и потребителями энергии гидросистема имеет гидролинии, гидроаппаратуру для регулирования

давления, фильтрации жидкости, изменения направления и расхода рабочей жидкости, баки и другие устройства.

Гидролинии (гидросеть) предназначены для прохождения рабочей жидкости в процессе работы гидропривода. Конструктивно гидросеть состоит из трубопроводов, рукавов, каналов и соединений. Гидролинии делятся на всасывающие, напорные и сливные. По всасывающей гидролинии рабочая жидкость движется к насосу из бака. Напорная линия направляет жидкость от источников давления к потребителям энергии и другим устройствам. По сливной линии рабочая жидкость возвращается в бак.

Условия работы гидролиний неодинаковы. Всасывающая линия работает в условиях низкого давления; диаметр трубопроводов в ней делают большим, чтобы скорость потока не превышала 1,5 м/с во избежание кавитации жидкости перед насосом. Напорная линия подвержена действию высоких давлений, динамических нагрузок и пульсаций. Сливная линия работает в условиях относительно небольших давлений, которые зависят в основном от гидравлических сопротивлений трубопроводов и агрегатов, установленных в этой гидролинии. Скорость движения жидкости в сливной и напорной линиях находится в пределах 7 – 10 м/с.

Гидросистемы вертолетов аналогичны самолетным системам, но относительно проще как по источникам давления, так и по потребителям. Источники давления вертолетных систем не имеют дублирования на случай отказа двигателей. Это объясняется тем, что гидронасосы устанавливаются на главном редукторе вертолета и продолжают действовать при отказе не только одного, но и всех двигателей, снимая мощность с авторотирующего несущего винта. Число потребителей гидравлической энергии на вертолете значительно меньше вследствие отсутствия приводов средств механизации крыла, уборки и выпуска шасси, управления поворотом колес передней опоры шасси и др.

9.2. Источники гидравлической энергии

Источники энергии в гидросистеме – объемные насосы и гидроаккумуляторы. Насосы приводятся от двигателей ВС, вспомогательных силовых установок и электродвигателей. В аварийных системах и для наземной эксплуатации могут применяться ручные насосы, в которых рабочая жидкость перемещается за счет мускульной силы человека.

Различают насосы постоянной и регулируемой подачи. Первые при постоянной частоте вращения вала направляют в систему одинаковый объем жидкости в единицу времени

независимо от давления на выходе из насоса. Регулируемый насос позволяет автоматически изменять подачу жидкости в систему при изменении давления в напорной гидролинии.

Насосы, создающие давление до 15 МПа, условно принято относить к насосам низкого давления, создающие давление более 15 МПа – к насосам высокого давления. В авиационном гидроприводе применяют в основном насосы высокого давления, обычно роторного типа, т. е. насосы с вращательным или возвратно-поступательным движением рабочих органов.

Роторные насосы являются насосами объемного типа, в них количество жидкости, поступающей в насос и подаваемой в систему, не зависит от давления на выходе из насоса (без учета утечек через зазоры в насосе). Наиболее широкое применение в гидросистемах ВС имеют поршневые (плунжерные) и шестеренные роторные насосы.

Поршневые насосы являются насосами возвратно-поступательного действия, они могут быть аксиально- и радиально-поршневыми. Аксиально-поршневые насосы благодаря меньшей массе и габаритным размерам имеют более широкое применение; они могут быть постоянной и регулируемой подачи, с наклонным диском или наклонным блоком цилиндров. Поршневые насосы выполняют с клапанным и клапанно-щелевым распределением. Рассмотрим принцип работы простейшего поршневого насоса с клапанным распределением (рис. 9.1).

При вращении кривошипа поршень приводится в возвратно-поступательное движение. При ходе поршня вправо объем рабочей камеры цилиндра увеличивается, в ней создается разрежение, благодаря которому жидкость через всасывающий клапан заполняет рабочую камеру. В процессе обратного движения поршня жидкость подается в напорную линию через клапан б. Такой насос непригоден при большой частоте вращения приводного вала (более 600 об/мин), так как клапан всасывания создает большие гидравлические сопротивления и рабочая камера насоса не успевает заполняться жидкостью. В связи с этим применяют насосы с клапанно-щелевым распределением, в которых вместо клапана всасывания предусмотрен кольцевой канал (щель) в стенке цилиндра. Гидравлическое сопротивление щелевого канала во много раз меньше сопротивления клапана.

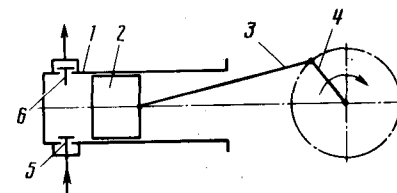


Рис. 9.1. Схема поршневого насоса с клапанным распределением:
1 – цилиндр; 2 – поршень; 3 – шток; 4 – кривошип; 5 – клапан всасывания; 6 – напорный клапан

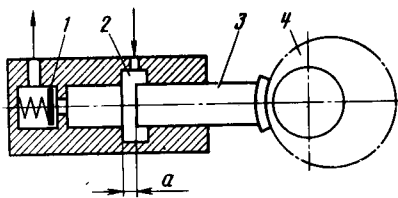


Рис. 9.2. Схема поршневого насоса с клапанно-щелевым распределением: 1 – напорный клапан; 2 – канал всасывания; 3 – поршень; 4 – эксцентрик

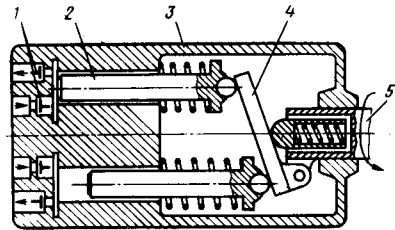


Рис. 9.3. Схема аксиально-поршневого насоса с наклонным диском постоянной подачи: 1 – клапаны всасывания и напорный; 2 – поршень (плунжер); 3 – блок цилиндров; 4 – наклонный диск; 5 – приводной вал

Всасывание в насосе с клапанно-щелевым распределением (рис. 9.2) начинается после открытия поршнем щелевого канала 2, а подача жидкости в систему – после перекрытия поршнем этого канала. Таким образом, ход поршня a совершается вхолостую. Насосы с клапанно-щелевым распределением имеют более высокую герметичность вследствие отсутствия клапана всасывания и менее чувствительны к загрязнению рабочей жидкости, но у них больше масса и габаритные размеры из-за холостого хода поршня. Кроме того, клапанно-щелевое распределение создает более высокую пульсацию давления жидкости в напорной линии.

Аксиально-поршневой насос с наклонным диском постоянной подачи (рис. 9.3) имеет несколько цилиндров (до девяти), размещенных в общем корпусе и образующих блок цилиндров. Цилиндры располагаются параллельно оси блока или под углом не более 45° . Вал приводит во вращение наклонный диск, к которому пружинами прижимаются плунжеры. Вращение наклонного диска вызывает возвратно-поступательное перемещение плунжеров, которые работают последовательно. При движении плунжеров вправо рабочая жидкость через распределительное устройство всасывается в цилиндры, при движении влево вытесняется в напорную линию. Распределительное устройство насоса может быть клапанным, как показано на рисунке, и клапанно-щелевым. Насосы с наклонным диском не применяют при рабочих давлениях в гидросистеме более 15 МПа вследствие недостаточной надежности узла наклонного диска.

Аксиально-поршневой насос с наклонным блоком цилиндров постоянной подачи (рис. 9.4) характерен тем, что его вал пересекается под углом β с осью блока цилиндров. Крутящий момент с вала на блок цилиндров передается через кардан. При вращении блока цилиндров поршни совершают в цилиндрах возвратно-поступательное движение. Ход поршней и подача

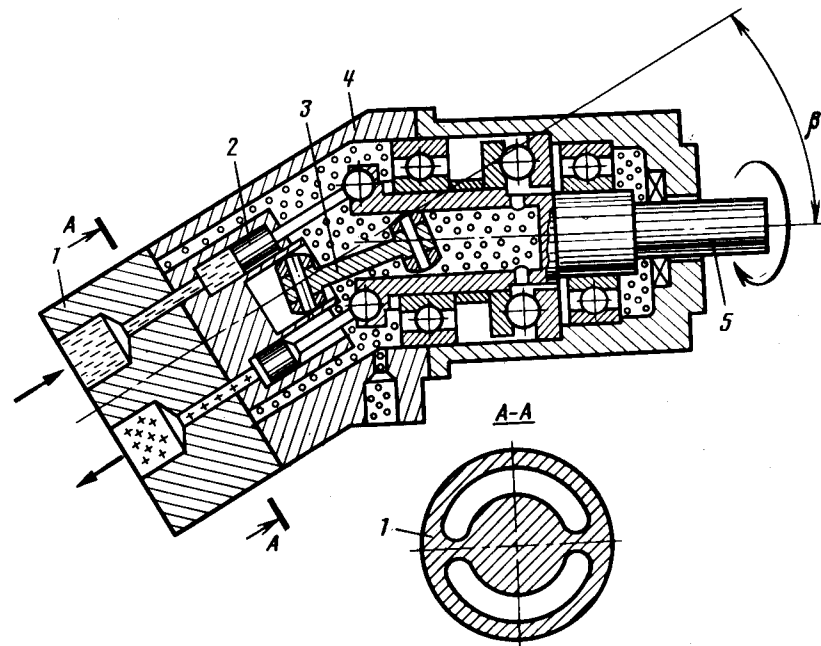


Рис. 9.4. Схема аксиально-поршневого насоса постоянной подачи с наклонным блоком цилиндров:

1 – распределительное устройство (золотник); 2 – поршень (плунжер); 3 – кардан; 4 – корпус блока цилиндров; 5 – приводной вал

насоса пропорциональны углу β , который составляет примерно 20° . Увеличение угла нежелательно, так как это ведет к чрезмерно большим боковым силам, прижимающим поршни к стенкам цилиндров.

К торцовой поверхности блока цилиндров прилегает распределительный золотник, имеющий дуговые пазы, соединенные со штуцерами всасывающей и напорной гидрولين. При работе насоса блок цилиндров скользит по зеркалу распределительного золотника, поочередно сообщая отверстия в цилиндрах с окнами золотника.

Аксиально-поршневой насос с наклонным диском регулируемой подачи (рис. 9.5) имеет вращающийся блок цилиндров, связанный с валом. Наклонный диск имеет возможность автоматически изменять угол наклона под действием давления жидкости в напорной гидрোলинии.

Регулируется подача следующим образом. При невысоком давлении в системе, а следовательно, и в полости А поршень усилием пружины 10 удерживается в левом положении, фиксируя наклонный диск под наибольшим углом наклона. Когда

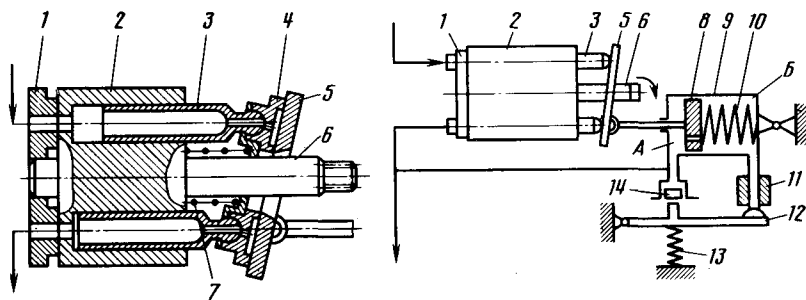


Рис. 9.5. Схема аксиально-поршневой насоса регулируемой подачи с наклонным диском:

1 — распределительное устройство; 2 — блок цилиндров; 3 — плунжер; 4 — опорное кольцо; 5 — наклонный диск; 6 — приводной вал; 7, 10, 13 — пружины; 8 — поршень; 9 — цилиндр; 11 — дроссель; 12 — дроссельная заслонка; 14 — клапан

давление в напорной линии достигнет рабочего значения, это давление переместит клапан 14 вниз, преодолев усилие пружины 13. Дроссельная заслонка 12 открывает слив жидкости из полости Б. На поршне создается перепад давлений вследствие больших гидравлических сопротивлений, возникающих при прохождении жидкости через калиброванное отверстие в поршне. Под действием перепада давлений поршень перемещается вправо и поворачивает диск в сторону уменьшения угла наклона. Рабочее давление в системе регулируется изменением натяжения пружины 13.

Аксиально-поршневой насос с наклонным блоком цилиндров регулируемой подачи работает аналогичным образом. В нем подача меняется изменением угла наклона блока цилиндров.

Радиально-поршневой насос (рис. 9.6) имеет цилиндры, расположенные перпендикулярно оси ротора или составляющие с ней угол более 45° . Поршни приводятся в движение эксцентриковым валом, с которым связаны скользящими головками. При движении поршней к оси ротора жидкость через впускные отверстия подкачивается в цилиндры, при обратном движении поршни вытесняют жидкость через клапаны в напорную линию. Радиально-поршневой насос может быть с неподвижным эксцентриковым валом, при этом блок цилиндров с поршнями совершает вращательное движение. Радиально-поршневые насосы часто имеют привод от электродвигателя, образуя вместе так называемую насосную станцию, имеющую широкое применение в аварийных гидросистемах.

Шестеренный насос имеет рабочие органы в виде зубчатых колес (рис. 9.7). Одно из них (ведущее) имеет привод от двигателя. Жидкость, поступающая в насос из всасывающей линии, переносится зубьями в напорную полость и при зацеплении

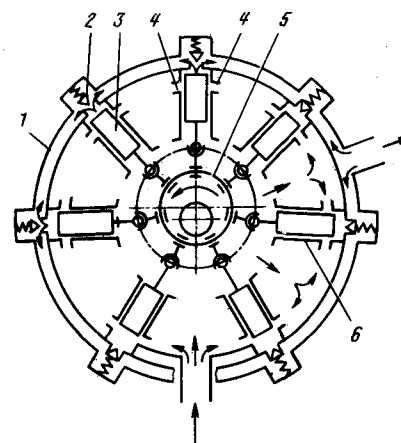


Рис. 9.6. Схема радиально-поршневой насоса:

1 — корпус; 2 — клапан выпуска; 3 — поршень; 4 — впускное отверстие; 5 — эксцентриковый вал; 6 — цилиндр

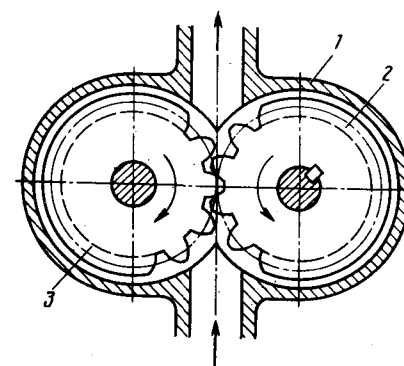


Рис. 9.7. Схема шестеренного насоса:

1 — корпус; 2 — ведущее зубчатое колесо; 3 — ведомое зубчатое колесо

очередной пары зубьев вытесняется из пространства между ними в напорную гидролинию. За один оборот зубчатых колес насос подает в систему всю жидкость, заключенную во впадинах обоих зубчатых колес.

Частота вращения шестеренного насоса ограничена действием центробежных сил, препятствующих заполнению жидкостью пространства между зубьями. Поэтому шестеренные насосы применяются при частоте вращения до 4000 об/мин.

Ручной насос может быть одно- и двухступенчатым. Одноступенчатые насосы применяют для создания в системе относительно небольших рабочих давлений. Двухступенчатые насосы позволяют получить высокие давления за счет выключения из работы вторых ступеней. Автоматическое выключение ступени позволяет сохранить приемлемые усилия на ручке насоса за счет снижения его подачи.

Двухступенчатый ручной насос показан на рис. 9.8. Насос имеет два ступенчатых поршня, приводимых в движение ручкой. В поршнях установлены клапаны всасывания 8 и 10. При движении ручки вправо левый поршень поднимается, правый перемещается вниз. Движение поршня вверх создает разрежение в полостях цилиндров первой и второй ступеней. Вследствие разрежения жидкость из линии всасывания, отжав клапаны, поступает в цилиндры. Одновременно правый поршень, перемещаясь вниз, вытесняет жидкость из цилиндров обеих ступеней в напорную линию.

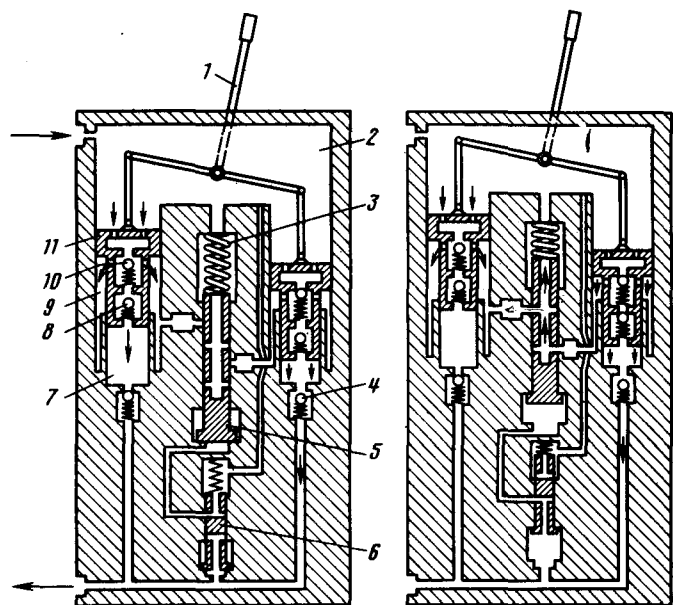


Рис. 9.8. Схема ручного двухступенчатого насоса:
1 — ручка; 2 — полость всасывания; 3 — пружина; 4 — напорный клапан; 5 — основной золотник; 6 — вспомогательный золотник; 7 — полость первой ступени; 8, 10 — клапаны всасывания; 9 — полость второй ступени; 11 — двухступенчатый поршень

Когда давление в системе достигнет определенного значения, вспомогательный золотник давлением жидкости поднимется вверх, преодолев усилие пружины, и пропустит жидкость под торец основного золотника. Последний поднимется и сообщит своими каналами вторые ступени между собой. С этого момента жидкость из вторых ступеней насоса не будет поступать в систему вследствие того, что получит возможность перетекать через золотник из одной полости второй ступени в другую. Поскольку при этом рабочая площадь поршней уменьшается, уменьшаются и усилия, необходимые для перемещения ручки насоса.

Гидроаккумуляторы аккумулируют энергию рабочей жидкости, находящейся под давлением. Они используются в качестве источника энергии в аварийных системах, например в системе торможения колес шасси, и служат дополнительным источником энергии в основных системах, обеспечивая кратковременное повышение мощности системы и ускоренное срабатывание потребителей. Кроме того, гидроаккумулятор уменьшает пульсации давления, создаваемые насосами, демпфирует гидравлические удары, обеспечивает работу отдельных потребителей при отказе насоса, замедляет падение давления в напорной гидрوليнии, вызванное внутренними утечками жид-

кости и срабатыванием потребителей с небольшим расходом жидкости. Последнее особенно важно для гидросистемы с насосом постоянной подачи и автоматом разгрузки, так как чем медленнее падает давление в системе, тем больше времени насос работает на холостом ходу.

В гидросистемах самолетов и вертолетов применяют пневмогидравлические аккумуляторы, в которых рабочая жидкость отделена от газа разделителем. Гидроаккумуляторы делятся на поршневые и мембранные (рис. 9.9). Поршневой гидроаккумулятор имеет цилиндрическую форму, разделителем в нем является плавающий поршень. Камера над поршнем заряжается сжатым газом, в камеру под поршнем подводится жидкость из напорной гидрوليнии. Мембранные гидроаккумуляторы имеют сферическую форму, разделителем в них служит эластичная (резиновая) мембрана.

Поршневой гидроаккумулятор может иметь большой объем. Его недостатки — большое трение и большая инерционность поршня, что снижает его способность сглаживать гидроудары и пульсации давления в системе. Мембранные гидроаккумуляторы легче поршневых, менее инерционны, имеют высокую герметичность разделителя. Однако они неудобны в эксплуатации, так как при низких температурах мембрана теряет свою эластичность и гидроаккумулятор необходимо подогревать во избежание растрескивания мембраны при ее деформации в процессе зарядки и разрядки гидроаккумулятора.

В качестве газа в гидроаккумуляторах применяют азот или воздух. Начальное давление газа (давление при отсутствии в гидроаккумуляторе жидкости) выбирают из условия получения максимальной работы газа при разрядке гидроаккумулятора, оно равно обычно 6 — 8 МПа. Когда давление в напорной гидрوليнии превысит начальное давление газа, жидкость начнет заполнять гидроаккумулятор и сжимать газ. С этого момента давление газа будет равно давлению жидкости в напорной линии. При уменьшении давления в системе жидкость за счет энергии сжатого газа вытесняется в напорную линию, совершая работу, равную работе расширения газа.

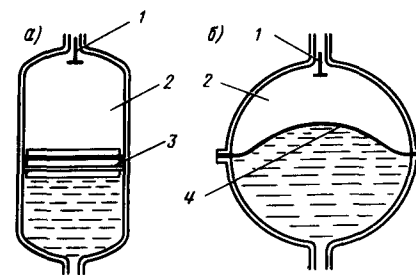


Рис. 9.9. Схемы гидроаккумуляторов:
а — поршневой; б — мембранный; 1 — зарядный клапан; 2 — газовая полость; 3 — поршень; 4 — мембрана

9.3. Потребители гидравлической энергии

Потребителями гидроэнергии являются гидродвигатели поступательного, поворотного и вращательного действия. Большинство гидродвигателей имеют поступательное движение и выполняются в виде гидроцилиндров.

Гидроцилиндр (рис. 9.10) состоит из цилиндра и поршня со штоком. Шток хромируют и полируют для защиты от коррозии и повышения износоустойчивости. Цилиндр на выходе из него штока и поршень имеют уплотнения. Для очистки штока от загрязнений в цилиндре предусматривается войлочный сальник. Для регулирования длины штока имеет резьбовой наконечник.

На ВС применяют в основном гидроцилиндры двустороннего действия, в которых движение штока под действием рабочей жидкости совершается в двух противоположных направлениях. Жидкость, поступающая в цилиндр под давлением, действует на поршень и перемещает его, преодолевая внешнюю нагрузку, приложенную к штоку, противодействие в противоположной полости и силы трения.

Усилие от давления жидкости на поршень P равно произведению рабочей площади поршня F на давление жидкости p , т. е. $P = pF$. Скорость движения поршня $v = Q/F$, где Q — расход жидкости. В гидроцилиндре с односторонним штоком рабочая площадь поршня при подаче жидкости в левую полость равна полной площади поршня: $F = \pi D^2/4$, где D — диаметр поршня. При подаче жидкости в правую полость рабочая площадь поршня F_1 меньше на площадь, занимаемую штоком: $F_1 = \pi (D^2 - d^2)/4$, где d — диаметр штока.

Таким образом, при подводе жидкости с одинаковым давлением и постоянным расходом в левую и правую полости гидроцилиндра усилия на штоке и скорость его движения неодинаковы. Когда это неприемлемо, применяют гидроцилиндры с двусторонним штоком.

В гидроцилиндрах одностороннего действия давлением жидкости поршень перемещается в одном направлении. Его

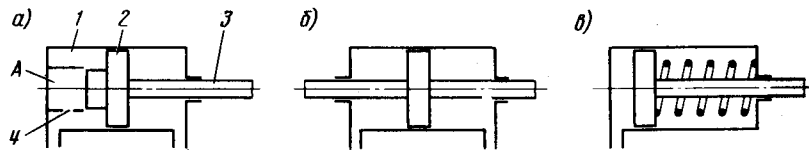


Рис. 9.10. Схемы гидроцилиндров возвратно-поступательного действия: а, б — цилиндры двустороннего действия; в — цилиндр одностороннего действия; 1 — цилиндр; 2 — поршень; 3 — шток; 4 — калиброванное отверстие

возврат в исходное положение осуществляется усилием пружины или внешней силой.

Для уменьшения ударных нагрузок при подходе поршня к крайнему положению применяют гидроцилиндры с торможением. Торможение поршня в конце хода достигается за счет гидравлических сопротивлений жидкости, вытесняемой поршнем из полости А через калиброванное отверстие.

Поворотный гидродвигатель (рис. 9.11) сообщает выходному валу возвратно-вращательное движение на угол менее 360° . Такой гидродвигатель имеет две рабочие полости, образованные перегородкой, жестко закрепленной в цилиндрическом корпусе, и пластиной, установленной на приводном валу. При подводе жидкости под давлением в одну из полостей пластина и приводной вал поворачиваются, вытесняя жидкость из другой полости в гидробак. Герметичность по месту прилегания пластины к корпусу достигается подводом жидкости под давлением к противоположному торцу. Поворотные гидродвигатели применяются, например, для управления поворотом колес передней опоры шасси.

Гидромотор сообщает выходному валу неограниченное вращательное движение. По устройству гидромоторы мало чем отличаются от роторных насосов, поскольку в их конструкции используется принцип обратимости, т. е. если к роторному насосу подвести жидкость под давлением, его ротор будет вращаться и совершать работу.

В гидросистемах ВС применяют преимущественно аксиально-поршневые гидромоторы. В таком гидромоторе жидкость из напорной гидролинии через распределительный золотник поступает к поршням. Давление жидкости через поршни передается на толкатели. Поскольку толкатели расположены под углом к оси приводного вала, на нем создается крутящий момент.

Для изменения направления вращения гидромотора достаточно штуцер сливной линии соединить с напорной линией, а штуцер напорной линии сообщить со сливом. Скорость вращения гидромотора регулируется изменением расхода жидкости через него.

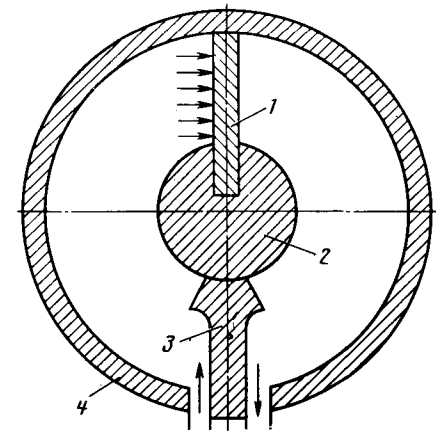


Рис. 9.11. Схема поворотного гидродвигателя: 1 — пластина; 2 — приводной вал; 3 — неподвижная перегородка; 4 — корпус

Чтобы обеспечить возвратно-поступательное перемещение выходного устройства, гидромотор сопрягается с редуктором, преобразующим вращательное движение вала в возвратно-поступательное движение выходного звена редуктора.

Гидромоторы имеют меньшие габаритные размеры и массу по сравнению с гидроцилиндрами, но менее надежны и применяются в основном там, где требуется вращательное движение выходного вала, например в системах привода закрылков и предкрылков. Гидромоторы с редукторами, имеющими возвратно-поступательное перемещение выходного звена, используются для управления стабилизаторами.

9.4. Баки

Бак – емкость, предназначенная для питания гидропривода рабочей жидкостью. Гидробак компенсирует изменения объема

жидкости при работе потребителей и вследствие ее нагрева; в нем жидкость охлаждается, и от нее отделяются пузырьки воздуха и пена.

Надежная работа гидросистемы во многом зависит от конструкции и объема гидробака. Для обеспечения отстоя жидкости и отвода тепла через стенки его вместимость должна не менее чем на 50 % превышать суммарный объем жидкости в системе и быть не менее полуминутной подачи насосов.

Бак имеет цилиндрическую, сферическую или иную форму (рис. 9.12). Его корпус сваривают из алюминиевого сплава. Внутри для жесткости устанавливают перегородки, обеспечивающие также равномерное движение жидкости в баке и более надежное отделение от нее воздуха. Заборные патрубки выводят в нижнюю часть гидробака, причем патрубок забора жидкости к основным насосам выводят на более высокий уровень, чем патрубок

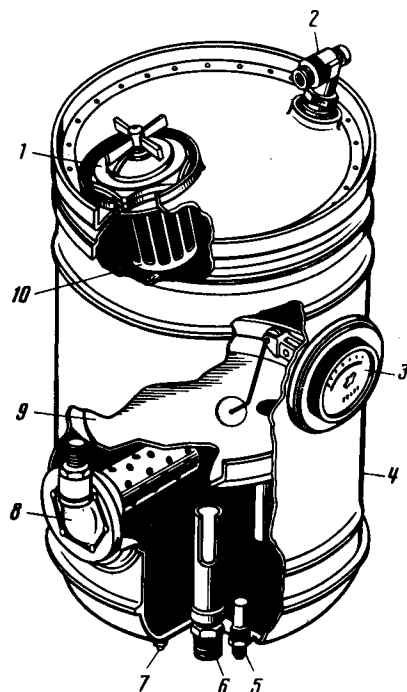


Рис. 9.12. Гидробак:

1 – крышка заливной горловины; 2 – штуцер дренажа; 3 – масломер; 4 – корпус бака; 5 – заборный патрубок аварийной системы; 6 – заборный патрубок основной системы; 7 – штуцер слива отстоя; 8 – штуцер сливной линии; 9 – перегородка; 10 – фильтр заливной горловины

к насосу аварийной системы. Этим предотвращается выброс всей жидкости в случае потери герметичности основной системы. Сливная линия подводится в средней части бака, она может заканчиваться фильтром, препятствующим вспениванию жидкости, сливаемой в бак. В верхней части бака размещается заливная горловина с фильтром и штуцер дренажа. Для измерения количества жидкости в баке предусматривается поплавковый масломер, масломерная линейка или масломерное стекло.

В процессе работы гидросистемы рабочая жидкость нагревается при прохождении через насосы и различные сужения. Охлаждение жидкости идет за счет теплоотдачи через стенки бака, однако в гидросистемах с насосами регулируемой подачи такого охлаждения может оказаться недостаточно. В этих случаях в линии слива устанавливают теплообменник (простейший – змеевик, обдуваемый атмосферным воздухом). Иногда теплообменник размещают в гидробаке и пропускают через него топливо.

При работе гидросистемы уровень жидкости в баке постоянно меняется вследствие неравномерного расхода и возврата жидкости от потребителей, зарядки и разрядки гидроаккумуляторов. Изменение уровня жидкости в закрытом баке вызывает в нем изменение давления. Повышенное давление создает дополнительные нагрузки на стенки бака и повышение давления в сливной линии – то и другое нежелательно. Разрежение в баке может вызвать смятие его стенок и кавитацию жидкости во всасывающей линии, поэтому баки имеют систему дренажа, сообщающую его с атмосферой. В системе дренажа обычно устанавливают фильтр для защиты бака от проникновения в него пыли.

На ВС, эксплуатирующихся на больших высотах, где атмосферное давление незначительно, в баках поддерживается избыточное давление путем подачи воздуха от компрессоров двигателей или из гермокабины. Повышенное давление имеет целью предотвращение кавитации рабочей жидкости во всасывающей линии.

На маневренных ВС находят применение баки закрытого типа, в которых воздух отделен от жидкости герметической плавающей перегородкой или резиновой мембраной. Жидкость в таком баке поддавливается воздухом, поступающим от компрессоров двигателей или от баллонов, или же пружиной. Гидробаки закрытого типа обеспечивают подачу жидкости к насосам при длительном действии перегрузок, в том числе и отрицательных, в них исключается растворение воздуха в жидкости вследствие отсутствия контакта между ними, попадание пыли через систему дренажа.

В системах с поддавливанием гидробака воздухом, поступающим от компрессоров двигателей или из баллонов, установ-

ливают регуляторы давления и предохранительные клапаны. Последние монтируют часто на гидробаке. Регуляторы давления поддерживают в баке давление воздуха в пределах 0,15 – 0,4 МПа.

Предотвращение кавитации во всасывающем трубопроводе достигается также установкой на баке подкачивающего насоса или эжектора, использующего кинетическую энергию сливающейся в бак жидкости.

На баках некоторых самолетов и вертолетов устанавливают различные агрегаты гидросистемы: насосные станции, фильтры, распределительную аппаратуру, приборы контроля работы гидросистемы и др.

9.5. Регулирование давления

Насосы, установленные на двигателях ВС, работают непрерывно в течение всего полета, в то время как потребители гидравлической энергии включаются эпизодически. В промежутках времени между включениями потребителей насосы не могут быть выключены, поэтому для разгрузки они переводятся на режим холостого хода.

Разгрузка насоса снижает его износ, резко сокращает нерациональный расход энергии на привод насоса, уменьшает нагрев жидкости, проходящей через насос, увеличивая тем самым ее ресурс.

Мощность насоса N зависит от давления p , создаваемого насосом, и подачи жидкости Q , т. е. $N = pQ$. Следовательно, разгрузка может быть достигнута уменьшением давления p и подачи Q .

Уменьшение подачи достигается установкой насосов регулируемой подачи с автоматическим переводом на минимальную подачу при достижении в системе рабочего давления. Переводить насосы на нулевую подачу нельзя по той причине, что некоторое количество жидкости необходимо постоянно прокачивать через насос для его охлаждения и смазывания.

Принципиальная схема гидросистемы с насосом регулируемой подачи показана на рис. 9.13. При работе насоса жидкость поступает на зарядку гидроаккумулятора и к потребителям, некоторое количество жидкости (3 – 4 л/мин) через дроссель и теплообменник сливается в бак. При повышении давления в системе до номинального насос переводится на уменьшение подачи и остается только поток жидкости, сливающейся в бак. Дроссель ограничивает поток, а теплообменник охлаждает жидкость, нагревающуюся в системе. Разгрузка насоса в данном случае происходит путем уменьшения расхода жидкости.

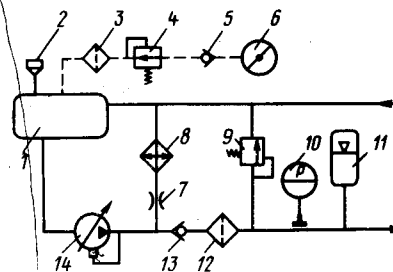


Рис. 9.13. Схема гидросистемы с насосом регулируемой подачи:

1 – бак; 2 – заливная горловина бака; 3, 12 – фильтры; 4 – регулятор давления; 5, 13 – обратные клапаны; 6 – заборник воздуха от компрессора двигателя; 7 – дроссель; 8 – теплообменник; 9 – предохранительный клапан; 10 – манометр; 11 – гидроаккумулятор; 14 – насос

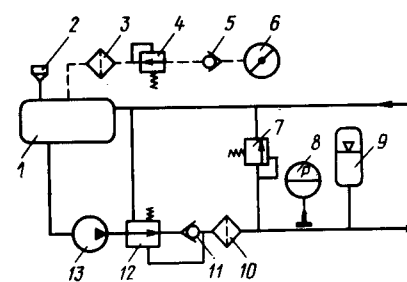


Рис. 9.14. Схема гидросистемы с насосом постоянной подачи:

1 – бак; 2 – заливная горловина бака; 3, 10 – фильтры; 4 – регулятор давления; 5, 11 – обратные клапаны; 6 – заборник воздуха от компрессора двигателя; 7 – предохранительный клапан; 8 – манометр; 9 – гидроаккумулятор; 12 – автомат разгрузки; 13 – насос

Разгрузка насоса путем уменьшения давления жидкости на выходе из насоса достигается с помощью автомата разгрузки, который при рабочем давлении в системе всю жидкость от насоса направляет на слив в бак. Схема системы с насосом постоянной подачи и автоматом разгрузки показана на рис. 9.14. Жидкость направляется насосом через автомат разгрузки на зарядку гидроаккумулятора и к потребителям. Когда давление в системе достигнет номинального, автомат разгрузки жидкость от насоса направляет на слив. Давление за насосом падает до незначительной величины, необходимой для преодоления гидравлических сопротивлений в сливной линии. При этом слив жидкости из гидроаккумулятора блокируется обратным клапаном 11.

При понижении давления в напорной линии (гидроаккумуляторе) до минимального рабочего значения, составляющего примерно 0,75 номинального, автомат разгрузки перекрывает линию слива и насос вновь начинает подавать жидкость в напорную линию. Таким образом давление в гидросистеме будет автоматически поддерживаться в рабочем диапазоне.

Гидросистемы с насосом постоянной подачи и автоматом разгрузки всегда имеют гидроаккумулятор, замедляющий понижение давления в системе вследствие утечек жидкости из напорной линии в сливную. Восполнение из гидроаккумулятора утечек жидкости резко сокращает частоту срабатывания автомата разгрузки и увеличивает его ресурс. В гидросистемах без постоянного расхода жидкости на потребители частота срабатывания автомата разгрузки составляет примерно 20 – 30 мин, т. е. через такой промежуток времени насос кратковременно под-

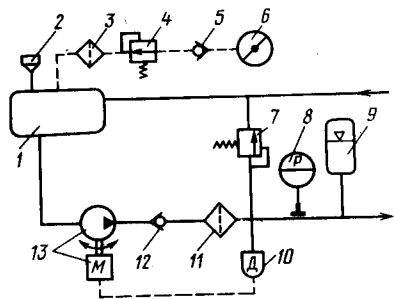


Рис. 9.15. Схема гидросистемы с насосной станцией:
1 — бак; 2 — заливная горловина бака; 3, 11 — фильтры; 4 — регулятор давления; 5, 12 — обратные клапаны; 6 — заборник воздуха от компрессора двигателя; 7 — предохранительный клапан; 8 — манометр; 9 — гидроаккумулятор; 10 — реле давления; 13 — насосная станция

ключается на подзарядку системы. Частое срабатывание автомата разгрузки свидетельствует о наличии больших утечек жидкости в системе, недостаточном давлении газа в гидроаккумуляторе или перетекании жидкости в газовую камеру вследствие негерметичности поршня (мембраны).

Третий способ разгрузки насоса — его выключение при повышении давления в системе до номинального. Выключение и включение насоса происходят автоматически. Этот способ разгрузки применяется для насосов с приводом от электродвигателей (насосных станций), поскольку выключение и включение электродвигателя осуществить нетрудно.

В гидросистеме с насосной станцией (рис. 9.15) устанавливается реле давления, автоматически размыкающее цепь питания электродвигателя при повышении давления в напорной линии до номинального и замыкающее эту цепь при понижении давления до минимального рабочего значения.

Насосы регулируемой подачи имеют предпочтительное применение в гидросистемах с потребителями, действующими в полете непрерывно, например с гидроусилителями в системах управления рулевыми поверхностями, а насосы постоянной подачи — при отсутствии таких потребителей. Насосные станции используются чаще всего для создания давления в аварийных гидросистемах, поскольку насос имеет автономный привод.

Автомат разгрузки прямого действия (рис. 9.16) работает следующим образом. В процессе работы насоса на систему жидкость проходит на зарядку гидроаккумулятора и к потреби-

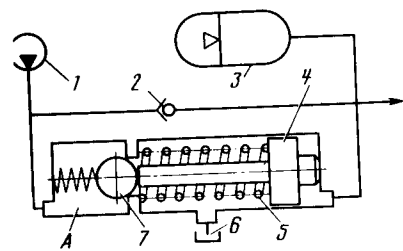


Рис. 9.16. Схема автомата разгрузки прямого действия:
1 — насос; 2 — обратный клапан; 3 — гидроаккумулятор; 4 — поршень; 5 — редукционная пружина; 6 — линия слива; 7 — затвор

телям и подводится из напорной линии к поршню автомата разгрузки. При достижении в системе номинального давления поршень перемещается влево, преодолевая усилие пружины и силу давления жидкости на затвор со стороны полости А. Затвор отжимается от седла, пропуская жидкость от насоса в сливную линию. Насос переводится на холостую работу, так как давление на выходе из него падает до небольшой величины, необходимой для преодоления гидравлических сопротивлений в сливной линии. Сброс жидкости на слив из гидроаккумулятора блокируется обратным клапаном.

В момент открытия затвора вследствие резкого падения давления в полости А поршень и затвор уходят в крайнее левое положение. По мере понижения давления в системе поршень усилием своей пружины смещается вправо, и когда давление понизится до минимального рабочего значения, затвор закроется. Насос снова будет работать на систему.

Автомат разгрузки прямого действия имеет простую конструкцию и небольшую массу, но создает при срабатывании сильные гидроудары, поэтому имеет ограниченное применение и только в системах с малым расходом жидкости.

Двухступенчатый автомат разгрузки (рис. 9.17) состоит из узла затвора А и узла датчика В. При работе насоса на систему затвор и клапан датчика закрыты, полость В сообщена через отверстие 5 в поршне и каналы в стержне с линией слива. Когда давление в системе достигнет номинального, поршень переместится влево настолько, что клапан б достигнет стержня и перекроет каналы, сообщающие полость В с линией слива. При дальнейшем незначительном повышении давления поршень отойдет от клапана и полость В сообщится с напорной линией. Давлением жидкости в полости В затвор откроется и пропустит жидкость от насоса в сливную линию — насос переводится на холостую работу.

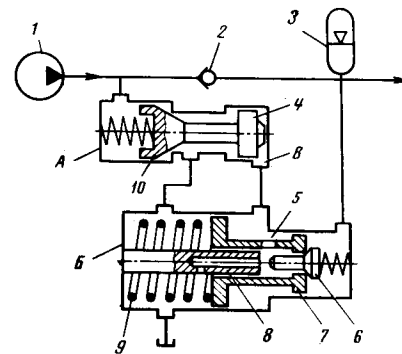


Рис. 9.17. Схема двухступенчатого автомата разгрузки:
А — узел затвора; В — узел датчика; 1 — насос; 2 — обратный клапан; 3 — гидроаккумулятор; 4 — поршень затвора; 5 — отверстие; 6 — клапан датчика; 7 — поршень датчика; 8 — стержень; 9 — редукционная пружина; 10 — затвор

Следует обратить внимание на следующее обстоятельство: когда поршень отходит от клапана датчика, сообщая напорную линию с полостью В, напорное давление жидкости начинает действовать на левую – большую – площадь поршня 7. Сила давления жидкости на поршень резко возрастает, и поршень уходит на значительное расстояние от клапана. За счет этого перемещения поршня обеспечивается перепад рабочих давлений – от номинального до минимального рабочего значения.

По мере понижения давления в напорной линии пружина перемещает поршень вправо, и когда давление понизится до минимального рабочего значения, поршень дойдет до клапана, затем будет перемещаться вместе с клапаном. Клапан откроет канал, сообщающий полость В с линией слива. Усилием пружины затвор закроется, и жидкость от насоса будет поступать в систему.

Двухступенчатые автоматы разгрузки применяют в гидросистемах со значительной подачей насосов. При насосах высокой подачи применяют трехступенчатые автоматы разгрузки, которые в отличие от двухступенчатых имеют дополнительно промежуточный золотник, что позволяет уменьшить габаритные размеры поршня датчика, повысить чувствительность автомата разгрузки и стабильность регулирования давления в системе.

В двух- и трехступенчатых автоматах разгрузки устанавливают, как правило, предохранительный и обратный гидроклапаны.

Предохранительные гидроклапаны защищают гидросистему от давления, превышающего установленное. Они срабатывают в случае отказа регулятора насоса или автомата разгрузки, при увеличении давления в напорной линии вследствие температурных расширений жидкости. Существуют предохранительные клапаны прямого и непрямого действия.

Предохранительный клапан прямого действия характерен тем, что открытие его затвора изменяется от воздействия потока рабочей жидкости непосредственно на затвор (рис. 9.18).

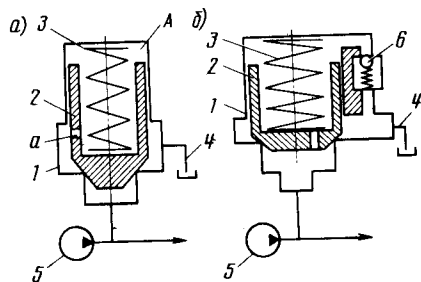


Рис. 9.18. Схемы предохранительных гидроклапанов:
а – прямого действия; б – непрямого действия; 1 – корпус; 2 – затвор; 3 – пружина; 4 – линия слива; 5 – насос; 6 – вспомогательный клапан

Когда сила давления жидкости в напорной линии преодолет силу натяжения пружины, затвор откроется и пропустит жидкость из напорной линии в гидробак. Следует иметь в виду, что при открытии предохранительного клапана насос не переводится на холостую работу и давление на выходе из насоса остается высоким. Затвор предохранительного гидроклапана может быть выполнен в виде конуса, шарика, золотника. Клапаны прямого действия применяют в гидросистемах с небольшими расходом и давлением жидкости.

Клапаны непрямого действия не требуют мощных пружин, поэтому они компактнее и легче клапанов прямого действия. **Предохранительный клапан непрямого действия** имеет вспомогательный клапан, натяжение пружины которого регулируется на давление, при котором должен сработать предохранительный клапан. Затвор имеет калиброванное отверстие, через которое жидкость из напорной линии подводится к вспомогательному клапану. Благодаря этому отверстию давление в полостях с обеих сторон затвора одинаково при закрытом затворе и его пружина не несет значительных нагрузок.

Когда давление в напорной гидролинии достигает расчетного значения, вспомогательный клапан открывается и пропускает небольшой поток жидкости в бак. Вследствие гидравлических сопротивлений жидкости, протекающей через калиброванное отверстие в затворе, давление за затвором становится меньше давления перед ним. Под действием перепада давлений затвор открывается, пропуская основной поток жидкости от насоса в линию слива.

Предохранительный клапан непрямого действия имеет большую чувствительность и поэтому поддерживает более стабильное давление в гидросистеме, менее подвержен автоколебаниям.

Редукционные гидроклапаны предназначены для поддержания давления в отводимом от них потоке рабочей жидкости, более низкого, чем давление в подводимом потоке. Такие клапаны устанавливают в системах, в которых от одного источника энергии питаются несколько потребителей, работающих при различных давлениях.

В отличие от предохранительного гидроклапана, регулирующего давление жидкости "перед собой", редукционный клапан регулирует давление "за собой". Редукционные клапаны могут быть клапанами постоянной степени редуцирования и клапанами переменной степени редуцирования. Последние давление жидкости регулируют в зависимости от управляющего воздействия, они применяются во всех тормозных системах. (Редукционный клапан тормозной системы рассматривается в гл. 10.) Гидравлический тормозной клапан по конструкции и работе не отличается от тормозного клапана пневмосистемы.

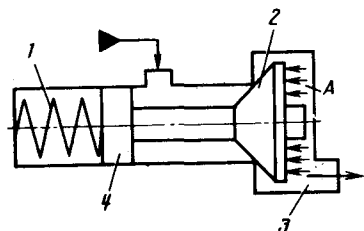


Рис. 9.19. Схема редуцирующего гидроклапана прямого действия:
1 — пружина; 2 — затвор; 3 — линия к потребителю; 4 — поршень

Редуцирующий гидроклапан прямого действия (рис. 9.19). При отсутствии давления за клапаном (в полости А) пружина удерживает затвор в открытом положении и жидкость из линии напора может свободно проходить к потребителю. По мере повышения давления в полости А затвор перемещается влево, приближаясь к своему седлу и все более дросселируя поток жидкости. Перепад давлений перед клапаном и за ним обеспечивается открытием затвора и, следовательно, гидравлически сопротивляющимися жидкости, протекающей через затвор.

Редуциционно-предохранительный гидроклапан (рис. 9.20) выполняет функции редуцирующего и предохранительного клапанов. При отсутствии давления за клапаном (в полости А) поршень усилием пружины удерживает затвор открытым, при этом игла затвора перекрывает отверстие в поршне. По мере повышения давления в полости А поршень перемещается вправо, за ним следует затвор, все более дросселируя поток жидкости. Когда в полости А установится заданное давление, движение поршня прекратится. Если давление в полости А повысится сверх установленного значения, поршень переместится вправо и отойдет от иглы затвора. Часть жидкости через отверстие в поршне уйдет в линию слива.

Редуцирующий гидроклапан переменной степени редуцирования в простейшем виде показан на рис. 9.21. Когда управляющее усилие на толкателе клапана отсутствует, редуцирующая пружина полностью разжата и не оказывает воздействия на затвор. Затвор пружиной удерживается в закрытом положении. Приложенное к толкателю усилие перемещает его вместе с редуцирующей пружиной и затвором вправо, и жидкость из напорной линии поступает к потребителю. По мере повышения

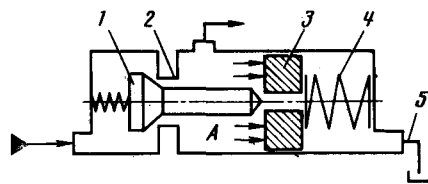
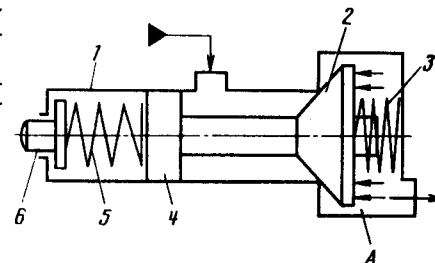


Рис. 9.20. Схема редуциционно-предохранительного гидроклапана:
1 — затвор; 2 — корпус; 3 — поршень; 4 — редуцирующая пружина; 5 — линия слива

Рис. 9.21. Схема редуцирующего гидроклапана переменной степени редуцирования:

1 — корпус; 2 — затвор; 3 — пружина; 4 — поршень; 5 — редуцирующая пружина; 6 — толкатель



давления в полости А давление жидкости на затвор увеличивается, и он перемещается влево, сжимая редуцирующую пружину. При достижении определенного давления за клапаном затвор закрывается.

Очевидно, что чем больше перемещен толкатель при приложении к нему управляющего усилия, тем выше будет давление за клапаном, так как на большую величину должна быть обжата редуцирующая пружина.

Колебания высокой частоты возможны в редуцирующих, предохранительных и других гидроклапанах. Эти колебания могут быть резонансными. В наибольшей степени подвержены колебаниям клапаны прямого действия. Рассмотрим сущность этого явления по рис. 9.18, а.

При резком увеличении подачи жидкости затвор вследствие инерции и трения открывается с запозданием, что вызывает заброс давления и вызванное этим забросом давления чрезмерное открытие затвора. Излишнее открытие затвора повлечет за собой быстрое понижение давления в напорной линии и последующее излишнее закрытие затвора. Таким образом могут возникнуть автоколебания затвора, вызывающие усталостные разрушения его пружины.

Источниками колебаний клапанов могут быть пульсации потока жидкости, создаваемые насосом; воздух, находящийся в жидкости и повышающий сжимаемость рабочей среды. Конструктивной мерой предотвращения колебаний клапанов является применение в них гидравлических демпферов, создающих гидросопротивления при перемещении затвора. Работа демпфера основана на вытеснении жидкости из замкнутой полости через калиброванное отверстие.

В рассматриваемой схеме при смещении затвора вверх жидкость, заключенная в полости А, вытесняется затвором через отверстие а и заполняет эту полость при движении затвора вниз через это же отверстие. Создающиеся гидравлические сопротивления достаточны для рассеивания энергии колебаний.

9.6. Гидроаппаратура

Фильтры оказывают большое влияние на надежность работы гидросистемы, так как она во многом зависит от чистоты рабочей жидкости. Двигаясь вместе с потоком, механические загрязнения вызывают повышенный износ гидроаппаратуры, потерю внутренней герметичности, нарушение регулировок, увеличение сил трения, могут вызвать заклинивание подвижных деталей. Частицы засоряют калиброванные отверстия и фильтры, способствуют накоплению статического электричества, повышают окисляемость жидкости. Использование загрязненных жидкостей приводит к резкому сокращению сроков службы гидроаппаратуры.

Источниками загрязнений являются пыль, поступающая в жидкость через систему дренажа, частицы износа трущихся пар агрегатов, особенно насосов, и уплотнений. Активный источник загрязнений – гидроцилиндры, не оснащенные грязесъемниками. При движении штока часть твердых частиц, осевших на нем, проходит через уплотнение и попадает внутрь гидроцилиндра. Источником загрязнения могут стать сами фильтры, предназначенные для очистки рабочей жидкости, вследствие частичного разрушения фильтрующих элементов, выполненных из волокнистых материалов. Загрязнения могут попасть в жидкость при монтаже агрегатов и трубопроводов, при заправке гидробаков.

Для уменьшения загрязнения жидкости в баках применяют мембранные или поршневые разделители жидкости от воздуха, подкачивающие насосы во всасывающих линиях вместо наддува баков, фильтры тонкой очистки в трубопроводах дренажа, чехлы из эластичного материала на штоках гидроцилиндров. Сборка гидравлической системы проводится из предварительно очищенных и промытых агрегатов, трубопроводов и емкостей.

Существуют различные методы удаления загрязнений из рабочих жидкостей. Основной метод – фильтрация – метод очистки жидкости от твердых, а в ряде случаев и жидких загрязнений при пропускании ее через пористую перегородку. Применяется метод, основанный на взаимодействии частиц загрязнений с гравитационным, центробежным, магнитным, электростатическим или другим силовым полем.

Фильтр (рис. 9.22) состоит из стакана, корпуса и фильтрующего элемента. Корпус имеет входное и выходное отверстия (штуцеры). В корпусе часто устанавливают перепускной клапан и устройство, сигнализирующее о засорении фильтрующего элемента. На корпусе фильтра наносят стрелку, показывающую направление движения жидкости. Фильтрующих элементов может быть один или два. Жидкость, поступающая внутрь фильтра, проходит фильтроэлементы и направляется в выходное отверстие. При повышении перепада давлений на фильтро-

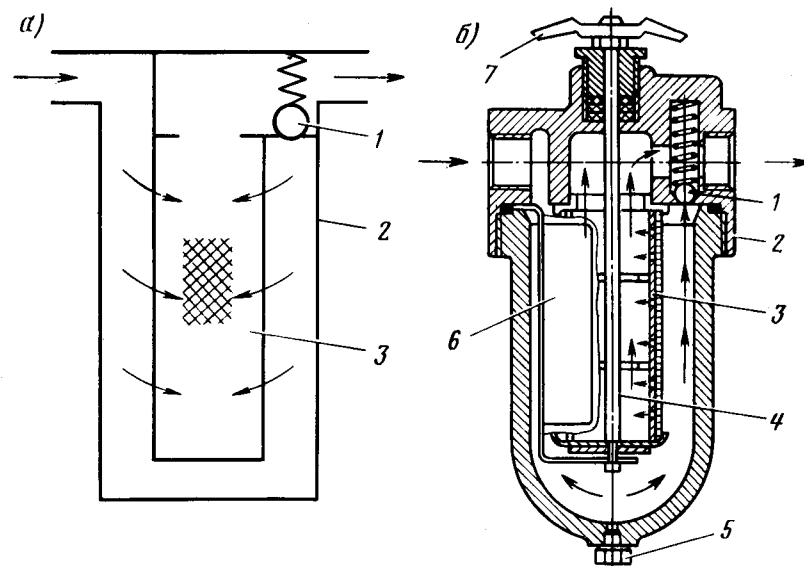


Рис. 9.22. Сетчатый (а) и щелевой (б) фильтры:

1 – перепускной клапан; 2 – корпус; 3 – фильтроэлемент; 4 – валик; 5 – сливная пробка; 6 – скребок; 7 – ручка

элементе вследствие его засорения, повышения вязкости или увеличения прокачки жидкости открывается перепускной клапан и часть общего потока жидкости проходит, минуя фильтроэлемент.

Материал фильтроэлемента может быть разового и много разового применения. К последним относятся проволочные, сетчатые, металлокерамические материалы. Разовые фильтроэлементы выполняются из бумаги, войлока, тканей.

Наиболее распространенными являются сетчатые фильтроэлементы. Для их изготовления применяют проволоку из коррозионно-стойкой стали, латуни, фосфористой бронзы, никеля и из неметаллических материалов. Широкое распространение получили фильтроэлементы, выполненные из никелевой сетки саржевого плетения. Такая сетка более плотная и эластичная и обеспечивает более тонкую фильтрацию, чем сетки квадратного переплетения. Прокатка сетки саржевого переплетения позволяет уменьшить размер ячеек и повысить тонкость фильтрации до 2–3 мкм.

Фильтроэлементы, выполненные из сетки, обычно изготавливают в виде цилиндра. Сетку на корпусе фильтроэлемента заделывают фальцовкой, пайкой или роликовой сваркой. Гофрированием сетки увеличивают пропускную способность и

жесткость фильтрующего элемента. Хорошую пропускную способность и жесткость имеют также фильтроэлементы, собранные из чечевицеобразных сетчатых дисков, сжатых в общий пакет пружины.

Шелевые проволочные фильтроэлементы изготовляют путем навивки проволоки на перфорированный цилиндрический каркас, имеющий винтовую нарезку. Благодаря нарезке между витками проволоки образуются фильтрующие щели, размер которых зависит от диаметра проволоки и шага витков. Иногда на проволоке через определенные расстояния делают местные утолщения, не позволяющие виткам проволоки вплотную прилегать друг к другу. В этом случае винтовая нарезка на каркасе фильтроэлемента не требуется.

Пластинчатый фильтроэлемент имеет набор большого числа тонких пластин, между которыми устанавливают кресто- или звездообразные проставки. Толщина проставок определяет размер фильтрующей щели. Пластинчатые фильтры обычно снабжают скребками, закрепленными в корпусе фильтра. Скребки располагаются между пластинами фильтроэлемента и при повороте последнего удаляют загрязнения из щелей между пластинами. Ручку, предназначенную для поворота фильтрующего элемента, выводят наружу из корпуса фильтра. Пластинчатые фильтры имеют небольшую тонкость фильтрации (80 – 200 мкм).

Металлокерамические фильтроэлементы изготовляют из порошков металлов и сплавов: стали, никеля, меди, бронзы, титана и др. Порошки прессуют и спекают при высокой температуре, иногда приближающейся к температуре плавления металла. Тонкость фильтрации зависит от размера гранул порошка и давления прессования и может меняться от 3 до 100 мкм. Металлокерамические фильтроэлементы изготовляют в виде стаканов, втулок, дисков. На рис. 9.23 изображен фильтроэлемент, выполненный из набора дисков.

Основные характеристики фильтров: тонкость фильтрации, пропускная способность, гидравлическое сопротивление и срок службы.

Тонкость фильтрации определяется минимальными размерами частиц загрязнителя, удерживаемых фильтроэлементом. Этот размер зависит от размера пор фильтрующего материала.

Пропускная способность фильтра имеет определенное расчетное значение. Увеличение прокачки сверх установленной приводит к увеличению гидравлического сопротивления фильтроэлемента и снижению эффективности очистки, так как за счет перепада давлений может увеличиться проникновение загрязнений через фильтроэлемент. Большой перепад давлений может привести к разрушению фильтроэлемента.

Фильтры устанавливают в напорных, сливных и всасывающих гидросистемах (рис. 9.24). В напорных линиях их устанавливают обычно непосредственно после насосов, а также перед отдельными агрегатами и потребителями, нуждающимися в более тонкой фильтрации рабочей жидкости. Дополнительная тонкая фильтрация достигается иногда установкой металлокерамических дисков непосредственно у штуцеров подвода жидкости в агрегат.

Фильтры в линии слива могут устанавливаться вместо фильтров напорной линии. Эти фильтры работают в условиях невысокого давления и выгодны в весовом отношении, но в меньшей степени защищают агрегаты от загрязнения и повышают давление в сливной линии, что может отрицательно сказаться на работе отдельных гидроаппаратов.

Фильтры в линии всасывания устанавливают в целях увеличения ресурса насоса. Для устранения кавитации во всасывающей линии перед фильтром (иногда в гидробаке) помещают насос подкачки, нечувствительный к загрязнению, например центробежный насос. Фильтр всасывающей линии снабжается часто перепускным клапаном и сигнализатором загрязнения.

Сигнализатор загрязнения срабатывает при повышенном перепаде давлений на фильтроэлементе. Его выполняют в виде стержня, выдвигающегося из корпуса фильтра, или

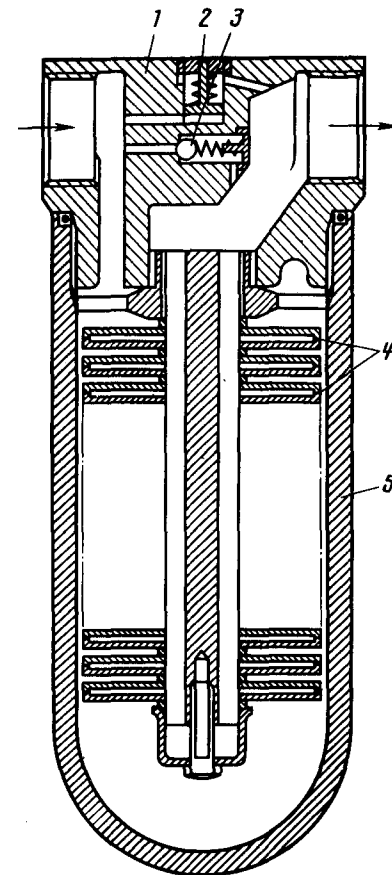


Рис. 9.23. Металлокерамический фильтр: 1 – корпус; 2 – сигнализатор загрязнения; 3 – перепускной клапан; 4 – металлокерамические диски; 5 – стакан

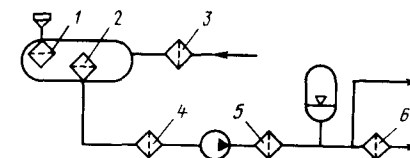


Рис. 9.24. Места установки фильтров в гидросистеме:

1 – в заливной горловине гидробака; 2 – перед всасывающей линией; 3 – в сливной линии; 4 – во всасывающей линии; 5 – в напорной линии; 6 – в линии потребителя гидроэнергии

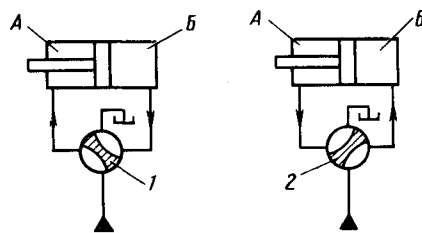


Рис. 9.25. Схема кранового распределителя

отклоняющейся стрелки. Наличие сигнализатора позволяет избежать преждевременного вскрытия фильтра для очистки. Гидравлические распределители подразделяются на направляющие и дроселирующие. Направляющие распределители служат для изменения направления; пуска или остановки потока рабочей жидкости без изменения при этом давления и расхода жидкости, их затворы всегда занимают крайние рабочие положения. Дроселирующие распределители не только изменяют направление потока жидкости, но и регулируют ее расход и давление в соответствии с внешним воздействием. Затвор такого распределителя может занимать любое промежуточное положение, образуя дроселирующие щели.

Распределители по конструкции подразделяются на крановые, клапанные и золотниковые. Находят применение распределители типа сопло – заслонка и струйные распределители. Распределители могут иметь ручное и дистанционное управление посредством механических электрических, гидравлических, пневматических и комбинированных систем.

Крановый распределитель (рис. 9.25) имеет затвор в виде цилиндрической или конической пробки, совершающей поворотное движение. Если пробка занимает положение 1, жидкость поступает от насоса в полость А цилиндра, а из полости В направляется в бак. При повороте пробки в положение 2 направление потока жидкости меняется. В нейтральном положении затвора все линии перекрыты.

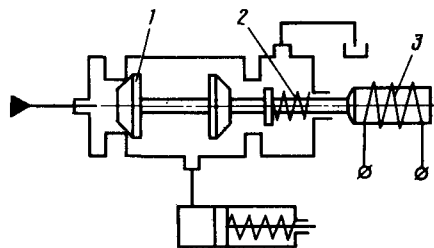


Рис. 9.26. Схема двухпозиционного клапанного распределителя: 1 – клапан; 2 – пружина; 3 – электромагнит

Крановые распределители отличаются простотой конструкции и высокой герметичностью, недостаток состоит в том, что для перестановки пробки требуются значительные усилия. Применяются такие распределители при небольших рабочих давлениях в гидросистеме.

Клапанный распределитель, показанный на рис. 9.26, имеет два рабочих положения. В исходном положении левый клапан усилием пружины

прижимается к седлу, перекрывая поступление жидкости из напорной линии к потребителю. При этом гидроцилиндр сообщается с линией слива. При включении электромагнита клапаны перемещаются вправо, закрывая линию слива и открывая подачу жидкости из напорной линии в гидроцилиндр. Клапанные распределители просты в эксплуатации и обеспечивают хорошую герметичность.

Золотниковый двухпозиционный распределитель (рис. 9.27) имеет цилиндрический золотник, перемещающийся в гильзе корпуса. Золотник распределяет поток жидкости, гильза имеет окна для подвода и отвода жидкости к штуцерам корпуса распределителя.

В правом положении золотника напорная линия перекрыта левым буртиком золотника, а гидроцилиндр сообщен с линией слива. При включении электромагнита золотник перемещается влево, перекрывая линию слива и открывая путь жидкости из напорной линии в гидроцилиндр.

Распределители с цилиндрическими золотниками имеют широкое применение. Они достаточно герметичны, компактны и перемещаются из одного рабочего положения в другое при незначительных усилиях, однако требуют тщательной обработки и притирки к рабочей поверхности гильзы, при недостаточной чистоте жидкости склонны к грязевому заземлению.

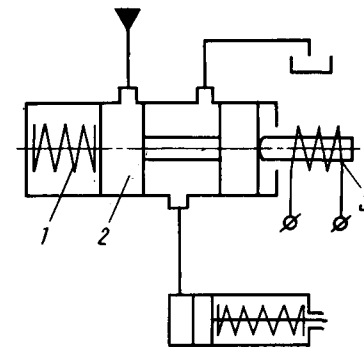


Рис. 9.27. Схема двухпозиционного золотникового распределителя: 1 – пружина; 2 – золотник; 3 – электромагнит управления золотником

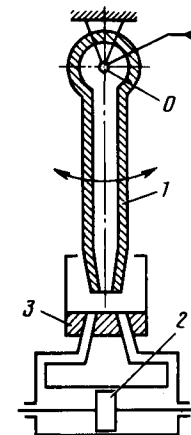


Рис. 9.28. Схема струйного распределителя: 1 – струйная трубка; 2 – гидроцилиндр; 3 – плита

Струйный распределитель (рис. 9.28) является перспективным устройством для гидросистем. Действие такого распределителя основано на преобразовании кинетической энергии струи жидкости в потенциальную энергию давления. Характерный признак струйного распределителя – наличие постоянного потока жидкости.

Струйная трубка может под действием внешних сил поворачиваться на небольшой угол относительно оси вращения O . При повороте трубки струя жидкости, выходящая из нее, попадает в одно из приемных окон на плите, увеличивает в нем давление, что приводит в движение поршень гидроцилиндра. Струйная трубка может создавать давление 10 – 20 МПа.

Положительное качество струйных трубок – их малая чувствительность к загрязнениям. К недостаткам относят неполное использование мощности потока рабочей жидкости из-за ее непроизводительного расхода между соплом и приемными окнами.

Распределитель сопло – заслонка (рис. 9.29) имеет регулирующую щель между соплом и заслонкой, создающую переменное гидравлическое сопротивление, которое зависит от расстояния между соплом и заслонкой. Жидкость, поступающая в распределитель под давлением, дросселируется в постоянном дросселе и в щели между соплом и заслонкой. Если заслонка прижата к соплу, а гидроцилиндр заторможен, то в камере A давление равно давлению питания. При удалении заслонки от сопла давление в камере A уменьшается. Поршень цилиндра смещается пропорционально изменению давления. Таким образом, положение поршня гидроцилиндра будет соответствовать положению заслонки относительно торца сопла.

Распределители типа сопло – заслонка отличаются малыми габаритными размерами и массой, обладают высокой чувствительностью, быстродействием, просты в изготовлении и долговечны вследствие бесконтактного действия. Для привода заслонки требуются ничтожные усилия. Недостатки такого распределителя – неполное использование мощности потока

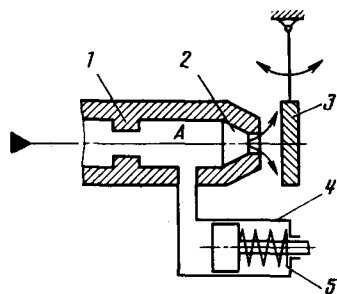


Рис. 9.29. Схема распределителя сопло-заслонка:
1 – постоянный дроссель; 2 – сопло; 3 – заслонка; 4 – гидроцилиндр; 5 – пружина

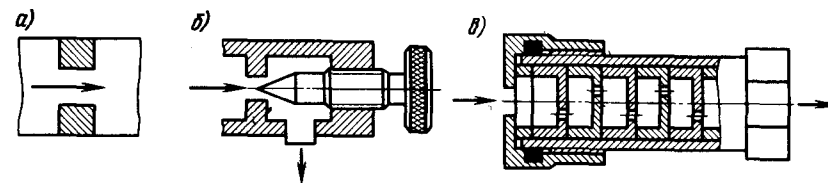


Рис. 9.30. Схемы дросселей:
а – нерегулируемый; б – регулируемый; в – пакет дроссельных шайб

жидкости и непроизводительный ее расход через сопло при отсутствии сигнала управления. Распределители типа сопло – заслонка распространены в автоматизированных системах управления и гидравлических приводах.

Дроссели служат для создания местных гидравлических сопротивлений на отдельных участках системы. Гидравлические сопротивления возникают при протекании жидкости через регулирующую и распределительную аппаратуру, сужения трубопроводов и т. д.; при этом теряется часть энергии потока и такое дросселирование нежелательно. Вместе с тем дросселирование жидкости в ряде случаев необходимо.

Дроссели используют для регулирования расхода и давления жидкости, обеспечения плавности перемещения гидроприводов, демпфирования автоколебаний клапанов и других целей. В дросселе создается местное гидравлическое сопротивление и возникает потеря напора жидкости главным образом за счет вихреобразования при резком расширении потока. Изменение давления жидкости при прохождении дросселя зависит в основном от скорости ее истечения и пропорционально квадрату этой скорости.

Дроссели (рис. 9.30) могут быть с регулируемым и нерегулируемым проходным сечением. Для срабатывания больших перепадов давления применяют пакеты дроссельных шайб. Такие пакеты устанавливают, например, после насосов регулируемой подачи в линии слива жидкости в бак. Дроссель, поддерживающий постоянный расход жидкости, устанавливают для

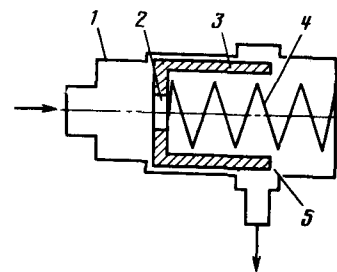


Рис. 9.31. Схема дроссельного ограничителя расхода жидкости:
1 – корпус; 2 – дроссельное отверстие; 3 – поршень; 4 – пружина; 5 – дроссельная щель

поддержания стабильной скорости вращения гидромотора при изменении его нагрузки. Такой дроссель работает следующим образом (рис. 9.31). Жидкость через дроссельное отверстие и дроссельную щель поступает к гидромотору. При увеличении расхода жидкости увеличивается перепад давления на дроссельном отверстии и поршень перемещается вправо, перекрывая дроссельную щель и уменьшая расход жидкости до заданного значения.

Уплотнения агрегатов гидросистемы служат для предотвращения перетекания жидкости через зазоры в стыках деталей агрегатов. Наиболее важная характеристика уплотнения – его герметичность. На герметичность уплотнения влияют давление в гидросистеме, температура (вязкость) жидкости, ее загрязнение, свойства уплотнительных материалов и другие факторы.

Различают внутреннюю и внешнюю негерметичность. *Внутренняя негерметичность* связана с перетеканием жидкости из напорной линии в линию слива через зазоры золотников, затворов, поршней, плунжеров и т. д. Большие внутренние утечки вызывают потери подачи насосов, замедляют срабатывание потребителей, вызывают быструю разрядку гидроаккумуляторов и повышенную частоту срабатывания автоматов разгрузки.

Внешняя негерметичность неподвижных соединений не допускается. В подвижных соединениях допускаются небольшие внешние утечки. Если в конструкции предусмотрен сбор или дренаж утечек, их объем допускается не более 1 см^3 за 10 ч работы уплотнения, а при неподвижном состоянии – $0,5 \text{ см}^3$ за 24 ч. При отсутствии устройств сбора утечек и дренажа допускается лишь наволакивание жидкости на детали агрегата без образования падающих капель.

Уплотнение неподвижных соединений достигается установкой легко деформируемых прокладок и колец (рис. 9.32), реже притиркой и сжатием поверхностей. Для невысоких давлений и температур прокладки выполняют из паронита, резины и других эластичных материалов; для высоких давлений – из алюминия и меди. Кольца выполняют из резины круглого сечения, иногда применяют пустотелые металлические кольца. Уплотнение притиркой поверхностей выдерживает очень большие давления и может иметь высокую герметичность, но трудоемко в изготовлении.

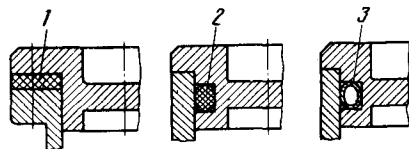


Рис. 9.32. Уплотнения неподвижных соединений:
1 – прокладка; 2 – резиновое кольцо; 3 – металлическое кольцо

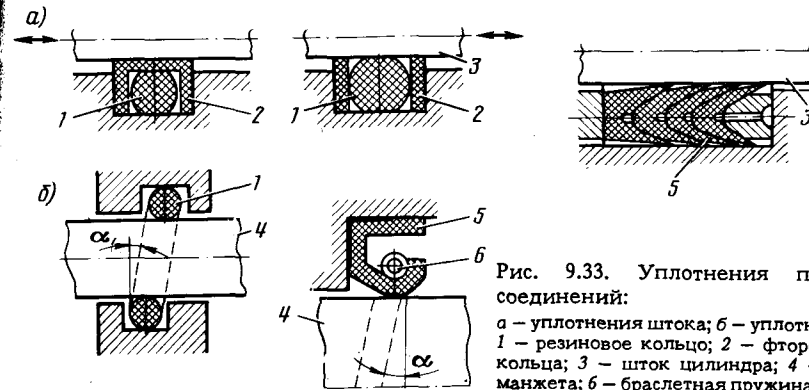


Рис. 9.33. Уплотнения подвижных соединений:
а – уплотнения штока; б – уплотнения вала;
1 – резиновое кольцо; 2 – фторопластовые кольца; 3 – шток цилиндра; 4 – вал; 5 – манжета; 6 – браслетная пружина

Уплотнение подвижных соединений возвратно-поступательного движения чаще всего выполняется посредством резиновых колец круглого сечения в сочетании с прокладками и подложками из фторопластовых колец (рис. 9.33). Герметизация такого уплотнения достигается сжатием кольца в канавке при монтаже уплотнения.

Прокладки и подложки препятствуют выдавливанию резины в зазор и снижают трение. Такие уплотнения дают хорошую герметизацию, имеют малые габаритные размеры и малое трение, просты по конструкции, но недостаточно тепло- и морозостойки; применяются при работе в диапазоне температур от минус 20 – 30 до плюс 100 °С.

Уплотнение штоков цилиндров, работающих в тяжелых условиях (частые переключения, запыленная среда, наличие на штоке перерезывающих усилий), достигается шевронными манжетами из кожи, резины, фторопласта и других пластмасс, прорезиненных тканей. Давление жидкости на манжеты вызывает их распор и увеличение площади контакта и силы трения в уплотнении. Манжетное уплотнение требует высокой чистоты обработки уплотняемой поверхности, так как шероховатость оказывает большое влияние на износ манжет.

Валы, вращающиеся при небольших частотах и давлениях, уплотняют резиновыми кольцами круглого сечения, установленными с наклоном для обеспечения смазки и отвода тепла, выделяемого от трения. Путем сжатия кольца в канавке достигается плотный контакт кольца с уплотняемой поверхностью и исключается его проворачивание. Приводные валы насосов уплотняют манжетами, дополнительный прижим которых обеспечивает браслетная пружина. Косая кромка манжеты способствует лучшему смазыванию и охлаждению вала.

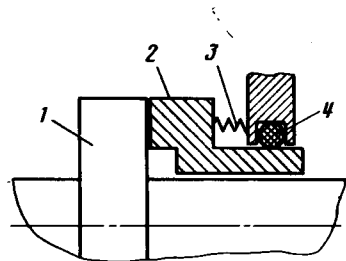


Рис. 9.34. Торцовое уплотнение вала:
1 — рабочий буртик вала; 2 — уплотнительное металлическое кольцо; 3 — пружина; 4 — уплотнительное резиновое кольцо

При высоких скоростях скольжения, давлениях и температурах применяются уплотнения торцового типа (рис. 9.34). Такое уплотнение имеет уплотнительное кольцо из мягкого антифрикционного сплава, которое прижимается пружиной к опорному буртику вала высокой твердости.

9.7. Трубопроводы

Трубопроводы являются одним из основных компонентов гидросистемы. Их масса составляет около трети массы системы, а длина достигает многих сотен метров. Трубопроводы выполняют из металлических труб и гибких шлангов. Их соединяют между собой и с агрегатами в основном путем развальцовки труб и с помощью ниппелей (рис. 9.35).

Соединение с развальцовкой трубы на конус применяется для тонкостенных труб, работающих при невысоких давлениях. Развальцованная труба гайкой прижимается к конусу штуцера агрегата или соединительного фитинга. Такое соединение не обеспечивает герметичность при больших давлениях, поскольку прилегание трубопровода к штуцеру осуществляется по поверхности.

Ниппельное соединение используется для трубопроводов, работающих при больших давлениях. В этом соединении герметичность обеспечивается контактом сферической поверхности ниппеля с конической поверхностью штуцера по линии. Нип-

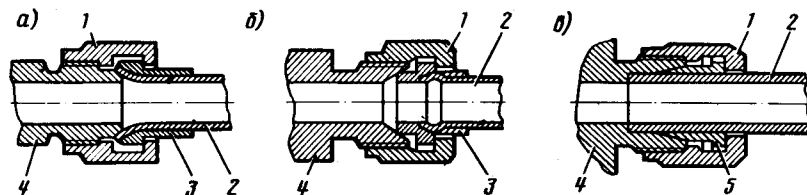


Рис. 9.35. Соединения трубопроводов:
а — соединение с развальцовкой трубы; б — ниппельное соединение; в — соединение толстостенной трубы; 1 — гайка; 2 — труба; 3 — ниппель; 4 — штуцер (фитинг); 5 — кольцо

пельное соединение дает возможность некоторого перекоса трубы относительно штуцера. Плотность соединения трубы с ниппелем достигается сваркой этих деталей либо развальцовкой трубы в ниппеле.

Соединение толстостенных труб достигается посредством кольца 5, которое при затяжке гайки врезаются в трубу под действием конусной поверхности штуцера. Подобное соединение способно выдерживать высокие давления в гидросистеме.

Трубопроводы гидросистемы окрашивают в серый цвет, в местах разъемов они имеют маркировку в виде цветных колец, по которой различают их принадлежность к различным функциональным подсистемам.

Прокладывают трубопроводы по ВС в местах, наименее опасных в пожарном отношении. В кабине экипажа допускается размещение трубопроводов только малого диаметра при надежной их защите. Это требование, в частности, вызывает необходимость применения дистанционного управления распределительными устройствами и установки дистанционных приборов контроля за работой системы. Крепят трубопроводы к конструкции ВС посредством колодок. Длина участков трубопроводов между точками крепления определяется из условия защиты от вибраций и сохранения необходимых расстояний между трубопроводами и конструкцией ВС, чтобы исключить их касание и перетирание.

Трубопроводы напорной линии выполняются из легированной стали 30ХГСА, стали 20, нержавеющей стали, титановых и алюминиевых сплавов; линий всасывания и слива — из алюминиевых сплавов АМг и АМц.

9.8. Техническое обслуживание

При обслуживании гидросистемы особое внимание уделяется чистоте рабочей жидкости — исключается всякая возможность попадания в нее загрязнений при монтажных и демонтажных работах, а также заправке систем жидкостью. Во избежание попадания загрязнений в систему агрегаты и трубопроводы до установки на ВС тщательно промывают, штуцеры и фланцы закрывают заглушками, которые снимают непосредственно перед установкой агрегатов и трубопроводов на ВС. Особую аккуратность следует проявлять при сборке уплотнений и соединений трубопроводов, не допуская сборки с напряжениями, которые могут вызвать отделение металлических и неметаллических частиц.

При заполнении гидросистемы жидкостью устанавливают ее соответствие техническим условиям, проверяют чистоту накопителей заправочных шлангов, пломбирование заливных

горловин баков. При монтажных и демонтажных работах нельзя допускать скручивания и сплющивания трубопроводов, нанесения на них забоин, царапин. Не допускается на трубопроводах коррозия.

В процессе эксплуатации необходимо следить за давлением газа в гидроаккумуляторах, так как неправильная зарядка уменьшает эффективность их работы. Если начальное давление газа будет больше расчетного значения, количество жидкости в гидравлической полости окажется меньше при рабочем давлении в системе и гидроаккумулятор сможет совершить меньшую работу. Если же начальное давление газа будет ниже расчетного, гидроаккумулятор вместит больше жидкости, но она окажется под меньшим давлением и не будет полностью использована при разрядке гидроаккумулятора.

Начальное давление газа в гидроаккумуляторе может быть проверено путем постепенного стравливания давления в гидросистеме. Пока гидроаккумулятор разряжается, давление в гидросистеме падает медленно, но как только жидкость будет вытеснена из него полностью, давление по манометру гидросистемы резко упадет до нуля. Значение давления, с которого стрелка манометра резко падает до нуля, и будет соответствовать начальному давлению газа в гидроаккумуляторе.

При осмотре агрегатов и трубопроводов необходимо убедиться в отсутствии повреждений на них, течи жидкости из соединений трубопроводов, коррозии; убедиться в исправности контровок и лент металлизации, надежности крепления гидроаккумуляторов, баков и других тяжелых агрегатов системы.

При работах, связанных с изменением давления жидкости в системе при низких температурах, необходимо подогревать мембранные гидроаккумуляторы до положительных температур. Это связано с тем, что резиновые мембраны теряют эластичность при низких температурах и при деформации в процессе зарядки гидроаккумуляторов могут разрушиться.

При монтажно-демонтажных работах на снимаемые трубопроводы и штуцеры агрегатов устанавливаются заглушки; отверстия трубопроводов и штуцеров агрегатов, не снимаемых с ВС, также закрываются заглушками и пломбируются. При монтаже соединений прокладки и другие виды уплотнений заменяются новыми; повторное применение прокладок не допускается.

В процессе технического обслуживания гидросистемы следят, чтобы трубопроводы не касались конструкции ВС. Особое внимание при этом уделяется агрегатам и трубопроводам, расположенным на двигателях и в нишах шасси, ввиду большой вибрации элементов конструкций в этих зонах.

Внутреннюю негерметичность системы проверяют по времени падения давления при неработающих потребителях. Давление не должно упасть ниже допустимого значения при выдерж-

ке системы в течение определенного времени (например, 1 ч). Внешнюю герметичность проверяют выдержкой системы в течение определенного времени при рабочем давлении в системе.

Чистоту жидкости в гидросистеме проверяют при сливе отстоя из баков. Одновременно с чистотой проверяется и вязкость жидкости. Периодически проверяют чистоту фильтров, работоспособность насосов и потребителей гидросистемы.

Вопросы для самопроверки

1. Поясните, в чем состоит сущность кавитации. Где она обычно возникает и какими мерами может быть предотвращена?
2. Почему возникают гидроудары в гидравлических системах? Какими конструктивными мерами они предотвращаются?
3. Какие гидролинии имеет гидросистема? Для чего предназначена каждая из гидролиний?
4. Почему в быстроходных насосах предпочтительнее клапанно-щелевое распределение жидкости? Какие недостатки присущи такому распределению?
5. По рис. 9.5 поясните работу узла регулирования давления аксиально-поршневого насоса с наклонным диском.
6. Как скажется на работе ручного насоса заедание основного золотника в верхнем положении? Заедание вспомогательного золотника в нижнем положении?
7. Какое влияние на гидросистему оказывает наличие в ней гидроаккумулятора? Почему особенно важно иметь гидроаккумулятор в системах с насосами постоянной подачи?
8. Нарисуйте принципиальную схему гидросистемы с насосом регулируемой подачи. Объясните, почему в системе предусматривается постоянный слив жидкости в бак.
9. Нарисуйте принципиальную схему гидросистемы с насосом постоянной подачи. Как будет работать система, если автомат разгрузки не откроет линию слива жидкости в бак при номинальном давлении в системе?
10. Нарисуйте принципиальную схему гидросистемы с насосной станцией. Поясните, каким образом обеспечивается автоматическое включение и выключение насосной станции.
11. Как изменится номинальное и минимальное рабочее давление в гидросистеме, если в автомате разгрузки прямого действия увеличить натяжение редуциционной пружины? Увеличить силы трения? Увеличить диаметр отверстия для слива жидкости от насоса в бак?
12. Каким образом обеспечивается заданный перепад рабочих давлений в двухступенчатом автомате разгрузки? Как изменится рабочее давление в гидросистеме, если увеличить натяжение редуциционной пружины? Увеличить диаметр поршня узла датчика? Уменьшить длину стержня узла датчика?
13. Как скажется на работе автомата разгрузки и насоса заедание обратного клапана в открытом положении? Каким образом возникновение такого дефекта можно выявить в полете?
14. Нарисуйте схему редуциционно-предохранительного клапана и объясните его работу в режиме редуцирования давления и в случае превышения заданного значения редуцированного давления.
15. С какой целью устанавливают перепускные клапаны в фильтрах гидросистемы? Почему в фильтрах тонкой очистки их обычно не предусматривают?
16. Какие предосторожности необходимо соблюдать при техническом обслуживании гидросистемы во избежание загрязнения рабочей жидкости?

Глава 10. ПНЕВМАТИЧЕСКИЕ СИСТЕМЫ

10.1. Общие сведения

Пневмосистемы служат для передачи энергии на расстояние посредством сжатого газа. Пневматический привод в сравнении с гидравлическим значительно легче, проще конструктивно, безопаснее в пожарном отношении; его работа мало зависит от температуры, не создает пульсации и удары. Недостатки пневмопривода связаны со сжимаемостью и упругостью газа. Вследствие сжимаемости газ не может быстро передавать большие мощности от источников энергии к потребителям, отсутствует плавность в работе системы. Газом не обеспечивается фиксация пневмопривода в промежуточных положениях, в системе возможен отказ вследствие замерзания конденсата влаги.

Пневмосистемы имеют в настоящее время ограниченное применение и используются в качестве основного привода лишь на легких самолетах и вертолетах. На ВС с гидравлическим приводом пневмосистемы применяются в качестве аварийных систем.

Рабочим газом служит воздух или азот. Азот применяется в системах, где газ может контактировать с жидкостью гидросистемы и возможно образование взрывоопасной смеси воздуха и паров жидкости. Применение азота выгодно и в том отношении, что он не вызывает коррозии агрегатов и трубопроводов системы.

Устройство и принцип действия пневмосистемы и ее агрегатов аналогичны устройству и работе гидросистемы. Отличие состоит в отсутствии в пневмосистеме возвратных линий, так как газ из потребителей энергии сбрасывается в атмосферу. Поскольку газ не обеспечивает смазывание трущихся поверхностей агрегатов, в регуливающей и распределительной аппаратуре пневмопривода используются, как правило, затворы клапанного, а не золотникового типа из-за возможности заклинивания и коррозии последнего. Герметизация подвижных соединений достигается применением сильфонных устройств и мембран.

Для пневматических систем установлены стандартные давления в 5 и 15 МПа, поэтому компрессоры, баллоны, регулирующая, распределительная и другая аппаратура рассчитаны на эти давления.

Основным источником энергии в пневмосистемах служит газ, содержащийся в бортовых баллонах. В системах, имеющих значительный расход газа, для подзарядки баллонов в полете

устанавливают компрессоры с приводом от авиадвигателей. В таких системах рабочим газом является воздух, в системах без компрессора – обычно азот.

В качестве потребителей энергии применяют в основном пневмоцилиндры возвратно-поступательного действия, изредка используют газовые двигатели вращательного действия (пневмодвигатели).

10.2. Источники пневматической энергии

Баллоны заряжают сжатым газом от наземных компрессорных установок или от аэродромных баллонов через бортовой заправочный штуцер (рис. 10.1). При подзарядке их в полете от компрессора воздух, пройдя фильтр-отстойник и фильтр, поступает в автомат давления. Пока давление в баллонах ниже рабочего, автомат направляет воздух в баллоны. Когда же давление достигнет номинального значения, автомат давления срабатывает и направляет воздух от компрессора в атмосферу – компрессор переводится на холостую работу.

Баллоны (рис. 10.2) сваривают из стали, им придают цилиндрическую или сферическую форму. Цилиндрические баллоны

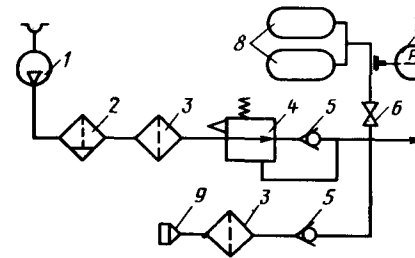


Рис. 10.1. Принципиальная схема пневмосистемы:

1 – компрессор; 2 – фильтр-отстойник; 3 – обратный клапан; 4 – автомат давления; 5 – обратный клапан; 6 – запорный кран; 7 – манометр; 8 – баллоны; 9 – заправочный штуцер

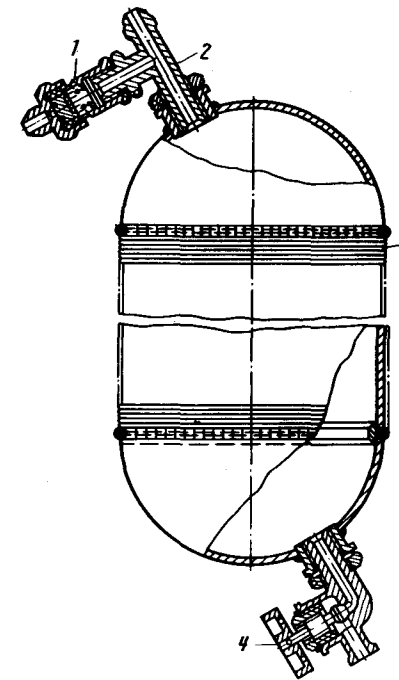


Рис. 10.2. Цилиндрический баллон:

1 – обратный клапан; 2 – зарядный штуцер; 3 – проволочная оплетка; 4 – сливной кран

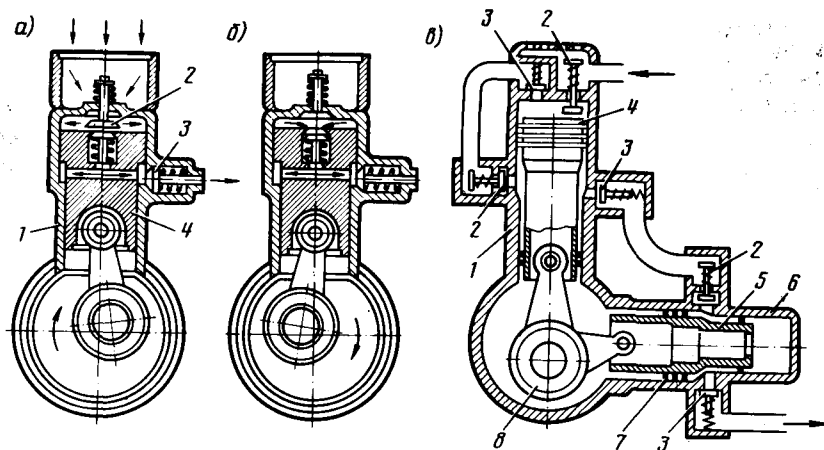


Рис. 10.3. Схемы двухступенчатого (а, б) и трехступенчатого (в) компрессоров:
 1 – цилиндр первой и второй ступеней; 2 – клапаны всасывания; 3 – напорные клапаны; 4 – поршень первой и второй ступеней; 5 – поршень третьей ступени; 6 – цилиндр третьей ступени; 7 – уплотнительное кольцо; 8 – кривошипно-шатунный механизм

обматывают стальной проволокой под натяжением с последующей опайкой для предотвращения разлета осколков в случае разрыва баллона.

На вертолетах в качестве баллонов могут использоваться подкосы опор шасси. Вместимость баллонов должна быть достаточной для неоднократного срабатывания потребителей без подзарядки.

Воздушные компрессоры, применяемые в пневмосистемах ВС, поршневого типа с кривошипно-шатунным механизмом. В зависимости от рабочего давления в системе используют двух- или трехступенчатые компрессоры (рис. 10.3).

Работу трехступенчатого компрессора можно уподобить работе трех цилиндров, соединенных последовательно. Из первого цилиндра (ступени компрессора) воздух подается во второй цилиндр, затем в третий. Поскольку объем цилиндров последовательно уменьшается, в каждом из них происходит сжатие газа.

Трехступенчатый компрессор имеет два цилиндра, причем один из них образует две ступени – первую и вторую. При работе компрессора поршни совершают возвратно-поступательное движение. При перемещении поршня 4 вниз воздух из атмосферы засасывается в цилиндр первой ступени и вытесняется из второй ступени в третью. В процессе движения этого поршня вверх воздух из первой ступени вытесняется во вторую, а из третьей нагнетается в систему.

Сжатие воздуха в компрессоре вызывает интенсивный нагрев цилиндров. Для отвода тепла цилиндры имеют ребристую поверхность и обдуваются атмосферным воздухом. Детали компрессора смазываются маслом, поступающим из двигателя.

10.3. Регулирование давления

Регулирование рабочего давления в пределах заданного диапазона и перевод компрессора на холостой ход обеспечивают автоматы давления, которые выполняют те же функции, что и автоматы разгрузки в гидросистеме. При номинальном давлении в системе 5 МПа применяют автоматы давления прямого действия, при давлении 15 МПа – двухступенчатые.

Автомат давления прямого действия (рис. 10.4) имеет запорную иглу, закрывающую выход воздуха в атмосферу. Игла ввернута в корпус автомата на многозаходной резьбе, поэтому при вращении имеет значительное осевое перемещение. Нижний конец иглы проходит через прямоугольное отверстие в рычаге, вследствие чего при повороте рычага вместе с ним вращается и игла. Работает автомат давления следующим образом.

При работе компрессора на зарядку баллонов воздух через обратный клапан поступает в систему, создавая при этом давление на поршень. Когда давление воздуха достигнет 5 МПа, поршень переместится влево настолько, что ролик фиксатора с верхнего скоса кулачка на рычаге переместится на нижний скос. В момент перехода ролика с одного скоса на другой усилием пружины фиксатора рычаг резко повернется, выбирая зазор между нижним плечом рычага и левым буртиком поршня. Поворот рычага вызывает осевое перемещение иглы и открытие

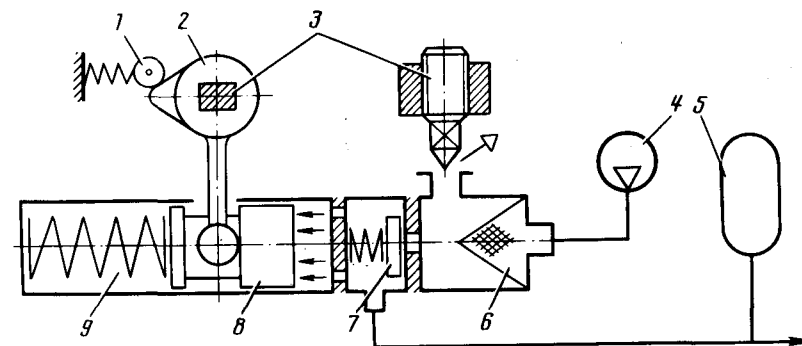


Рис. 10.4. Схема автомата давления прямого действия:
 1 – ролик фиксатора; 2 – рычаг; 3 – запорная игла; 4 – компрессор; 5 – баллон; 6 – фильтр; 7 – обратный клапан; 8 – поршень; 9 – редуцирующая пружина

отверстия для выхода воздуха в атмосферу. Компрессор переводится на холостую работу. Выход воздуха из баллона в атмосферу блокируется обратным клапаном.

При понижении давления в баллоне поршень усилием пружины перемещается к исходному положению, увлекая за собой нижнее плечо рычага. Когда давление достигнет 4 МПа, ролик фиксатора с нижнего скоса кулачка перейдет на верхний скос. В момент перехода рычаг резко поворачивается вместе с иглой, последняя перекрывает выход воздуха в атмосферу. Компрессор снова переводится на рабочий режим работы. Таким образом диапазон рабочих давлений в системе поддерживается в пределах 5 – 4 МПа.

Двухступенчатый автомат давления (рис. 10.5) регулирует рабочее давление в системе в пределах 15 – 14 МПа. Автомат имеет три клапана с редукционными пружинами: пружина выпускного клапана регулируется на давление, равное 1,5 МПа, дренажного – на давление 14 МПа, игольчатого – на давление 15 МПа. Когда давление в баллоне ниже рабочего, игольчатый и выпускной клапаны закрыты, дренажный клапан открыт и через него полость А сообщается с атмосферой.

В режиме зарядки баллона сжатый воздух от компрессора через обратный клапан поступает в систему. Когда давление воздуха в баллоне достигнет 14 МПа, мембрана дренажного клапана поднимется и закроет клапан, разобщив полость А с атмосферой. При давлении в системе, равном 15 МПа, воздух поднимет игольчатый клапан, поступит в полость А и, открыв выпускной клапан, выйдет через него в атмосферу. Компрессор переводится на холостую работу. Выпускной клапан поддерживает в полости А давление, равное 1,5 МПа. Это давление необходимо для удержания игольчатого клапана в открытом

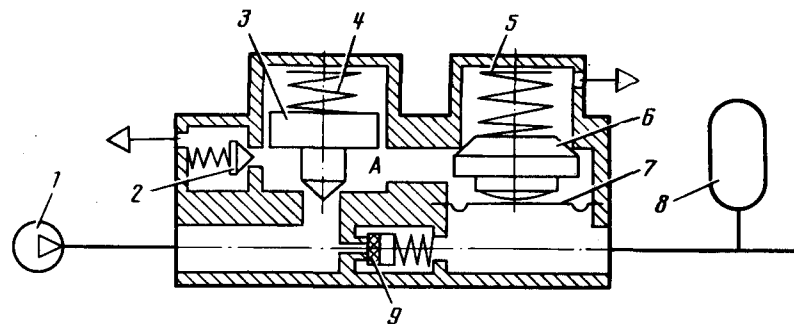


Рис. 10.5. Схема двухступенчатого автомата давления:
1 – компрессор; 2 – выпускной клапан; 3 – поршень игольчатого клапана; 4, 5 – пружины; 6 – дренажный клапан; 7 – мембрана; 8 – баллон; 9 – обратный клапан

положении. Давления 1,5 МПа в полости А достаточно для удержания игольчатого клапана в открытом положении, потому что оно действует на поршень, имеющий значительную площадь (примерно в 10 раз превышающую площадь поперечного сечения иглы).

При понижении давления в системе до минимального рабочего значения (14 МПа) дренажный клапан усилием своей пружины откроется и сообщит полость А с атмосферой. Это вызовет закрытие выпускного и игольчатого клапанов и перевод компрессора на рабочий режим работы.

Предохранительные клапаны предназначены для защиты системы от чрезмерного давления в случае отказа в работе автомата давления или повышения давления при температурных расширениях газа в баллонах. Типовой предохранительный клапан показан на рис. 10.6. Пружина клапана регулируется на давление, превышающее номинальное примерно на 20 %.

Редукционные клапаны предназначены для понижения давления до определенного значения в системах потребителей. По конструкции и принципу работы они подобны редукционным клапанам гидросистемы. В пневмосистемах, так же как и в гидросистемах, применяют редукционные клапаны постоянной и переменной степени редуцирования.

Редукционный клапан постоянной степени редуцирования (рис. 10.7) имеет затвор, связанный с мембраной. Газ от источника энергии поступает в камеру А и, дросселируясь в щели открытого затвора, идет к потребителю. В установившемся режиме усилие пружины уравнивается силой редуцированного давления газа на мембрану, при этом затвор открыт на величину, обеспечивающую заданный перепад давлений. При уменьшении редуцированного давления пружина откроет затвор на

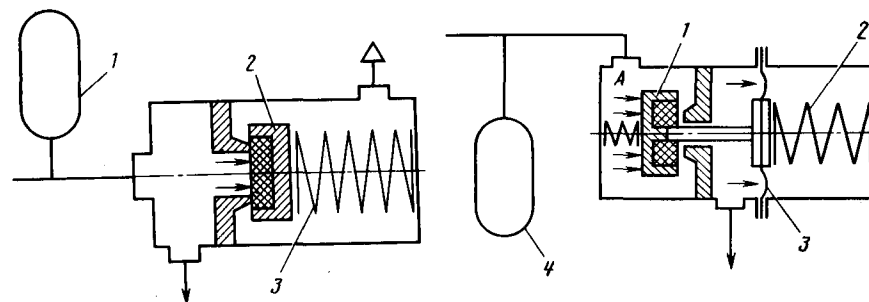


Рис. 10.6. Схема предохранительного клапана:
1 – баллон; 2 – затвор; 3 – редукционная пружина

Рис. 10.7. Схема редукционного клапана постоянной степени редуцирования:
1 – затвор; 2 – редукционная пружина; 3 – мембрана; 4 – баллон

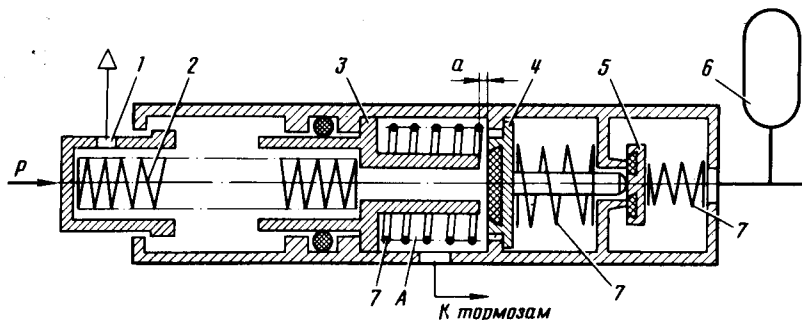


Рис. 10.8. Схема тормозного клапана:

1 — толкатель; 2 — редукционная пружина; 3 — поршень; 4 — клапан выпуска; 5 — клапан впуска; 6 — баллон; 7 — пружина

большую величину и дросселирование потока газа уменьшится. Когда расход газа к потребителю прекратится, затвор закрывается.

Редукционный клапан переменной степени редуцирования (управляемый клапан) применяется обычно в качестве тормозного клапана. Тормозной клапан (рис. 10.8) обеспечивает на выходе давление, которое пропорционально усилию, создаваемому пилотом на толкателе клапана. В расторможенном состоянии клапан впуска закрыт, а клапан выпуска открыт, сообщая линию тормозов с атмосферой. Это исключает возможность самопроизвольного затормаживания колес при негерметичности впускного клапана или вследствие температурного расширения газа в системе тормозов.

При торможении пилот перемещает толкатель вправо, вместе с ним перемещаются редукционная пружина и поршень. Поршень, пройдя расстояние a , садится на клапан выпуска. Таким образом, работа тормозного клапана начинается с разобщения линии тормозов с атмосферой. Дальнейшее движение поршня совершается вместе с клапанами выпуска и впуска; клапан впуска отходит от седла, пропуская сжатый газ из баллона в тормоза. Открытие клапана впуска равно перемещению толкателя (без учета зазора a). По мере повышения давления в тормозах (а также в полости А) поршень перемещается влево, преодолевая усилие редукционной пружины. За поршнем следуют клапаны выпуска и впуска до тех пор, пока клапан впуска не сядет на седло. С закрытием клапана впуска нарастание давления в тормозах прекращается и в них устанавливается стабильное давление, которое пропорционально перемещению толкателя. При частичном освобождении толкателя поршень отойдет от клапана выпуска и часть газа стравится из тормозов в атмосферу. Освобождение толкателя от нагрузки вызовет полное растормаживание колес шасси.

Редукционный ускоритель (рис. 10.9) устанавливают обычно в тормозных системах для ускорения процесса затормаживания и растормаживания колес шасси. Редукционный ускоритель подобен тормозному клапану. Разница состоит лишь в том, что тормозной клапан имеет механическую систему управления, а ускоритель управляется давлением газа, поступающего в полость А от тормозного клапана.

При отсутствии давления газа в полости А поршень усилием редукционной пружины удерживается в крайнем левом положении, клапан выпуска открыт, а клапан впуска закрыт. Линия тормозов через клапан выпуска и каналы в поршне сообщается с атмосферой. При подводе управляющего давления в полость А мембрана прогибается, перемещая поршень вправо. Выбрав зазор, поршень садится на клапан выпуска, разобщая линию тормозов с атмосферой. Дальнейшее движение поршня вызывает открытие впускного клапана и поступление газа из баллона в тормоза.

По мере роста давления в тормозах увеличивается его воздействие со стороны полости В на мембрану 2. Мембрана, прогибаясь, перемещает поршень влево до тех пор, пока клапан впуска не закроется. Давление в тормозах будет во столько раз больше управляющего давления, во сколько площадь мембраны 1 больше площади мембраны 2. При срабатывании давления в полости А поршень вернется в исходное положение, клапан выпуска откроется и колеса растормозятся.

Редукционные ускорители дают возможность применять на ВС смешанные системы управления тормозами. В таких системах управляющая часть выполняется пневматической, силовая часть — гидравлической.

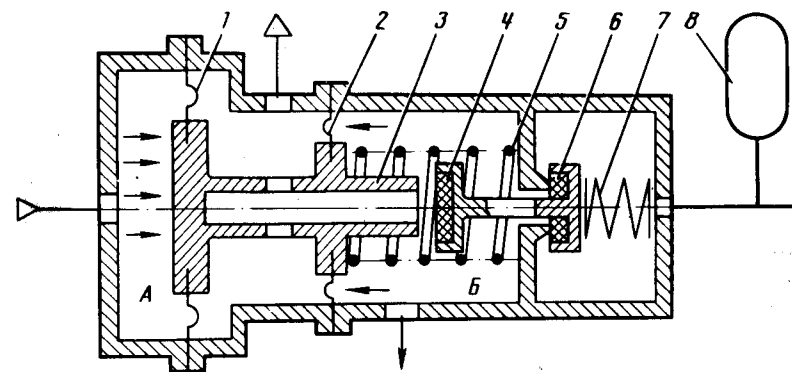


Рис. 10.9. Схема редукционного ускорителя:

1, 2 — мембраны; 3 — поршень; 4 — клапан выпуска; 5 — пружина; 6 — клапан впуска; 7 — пружина; 8 — баллон

10.4. Пневмоаппаратура и трубопроводы

Фильтры в пневматической системе применяют двух типов: фильтры-отстойники и прямоточные. Фильтр-отстойник служит для отделения от газа атмосферной влаги и масла, попадающего в воздух в компрессоре. Прямоточные фильтры отделяют от газа механические примеси.

Фильтр-отстойник (рис. 10.10) улавливает масло и влагу за счет затормаживания и завихрения потока газа. Завихрение достигается соответствующим расположением штуцеров подвода и отвода газа в систему или установкой втулки, препятствующей прямому движению газа через фильтр-отстойник. В нижней части фильтра-отстойника предусматривается кран для слива конденсата.

Прямоточный фильтр (рис. 10.11) имеет несколько войлочных или фетровых прокладок, разделенных металлическими сетками. Сетки придают жесткость фильтрующему пакету. Пакет поджат пружиной или же нанизывается на стержень. Направление движения газа через фильтр обозначается стрелкой на корпусе.

Распределительные устройства пневмосистемы выполняют как с ручным, так и с дистанционным управлением. Распределители с ручным управлением (краны) имеют обычно шток с конусной рабочей частью. Вращением штока на резьбе кран открывается или закрывается.

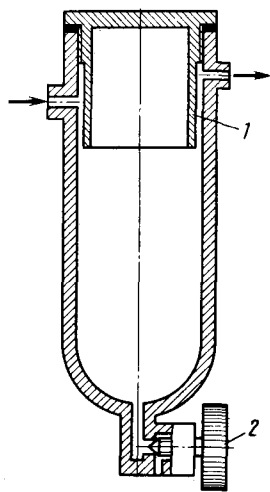


Рис. 10.10. Фильтр-отстойник:
1 — втулка; 2 — кран слива конденсата

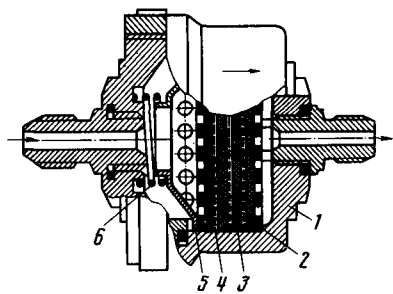


Рис. 10.11. Прямоточный фильтр:
1 — корпус; 2 — перфорированный диск; 3 — фетровая прокладка; 4 — латунная сетка; 5 — прижимная втулка; 6 — пружина

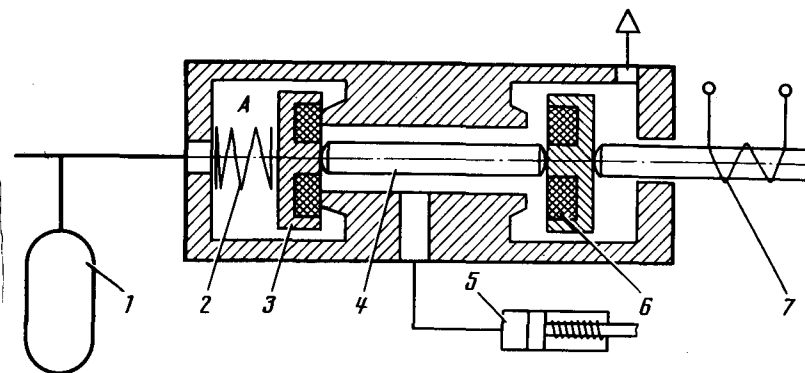


Рис. 10.12. Двухпозиционный распределитель:
1 — баллон; 2 — пружина; 3 — клапан впуска; 4 — толкатель; 5 — пневмоцилиндр; 6 — клапан выпуска; 7 — электромагнит

Двухпозиционный распределитель с дистанционным управлением (рис. 10.12) работает следующим образом. При обесточенном электромагните клапан впуска прижат к седлу пружины и давлением газа в полости А, клапан выпуска открыт и линия к потребителю сообщается через него с атмосферой. При включении электромагнита клапан выпуска прижимается к седлу, клапан впуска через толкатель открывается и газ из баллона поступает к потребителю.

Трубопроводы выполняют из металлических труб и шлангов. Металлические трубопроводы изготовляют из углеродистой стали и алюминиевых сплавов. Для трубопроводов применяют в основном соединения nippleного типа. Трубопроводы и агрегаты пневмосистемы окрашивают в черный цвет.

10.5. Техническое обслуживание

Техническое обслуживание пневмосистемы сводится в основном к проверке зарядки баллонов газом и их подзарядке от аэродромных источников энергии, сливу отстоя из баллонов и фильтров-отстойников, проверке нормальной работы системы. При осмотре агрегатов и трубопроводов необходимо убедиться в отсутствии трещин сварных швов, повреждений лакокрасочных покрытий, контртовков и лент металлизации. Особое внимание выявлению дефектов уделяется при осмотре баллонов и их крепления к конструкции ВС.

Характерным дефектом пневмосистем является нарушение герметичности уплотнений. Утечка газа значительно увеличивается при низких температурах окружающего воздуха вследствие

Глава 11. СИСТЕМЫ СИЛОВЫХ УСТАНОВОК

11.1. Общие сведения

Силовая установка предназначена для создания тяги. Она включает в себя двигатели, воздушные винты, гондолы двигателей, топливную и масляную системы, системы управления двигателями и винтами, подвески двигателей на ВС и др. Двигатели ВС приводят в действие электрические генераторы, гидронасосы, воздушные компрессоры; питают воздухом систему кондиционирования кабин, противообледенительные и другие устройства.

На современных гражданских ВС применяются турбореактивные (ТРД) и турбовинтовые (ТВД) двигатели. ТРД имеют малую массу, компактны и надежны, поэтому занимают доминирующее положение на магистральных самолетах. ТВД по сравнению с турбореактивными имеют более высокую топливную эффективность, однако их конструкция существенно утяжелена и усложнена воздушным винтом, вызывающим к тому же дополнительные вибрации и шумы.

Турбовинтовые двигатели устанавливаются на крыле и в носовой части фюзеляжа. Наличие воздушного винта на ТВД ограничивает другие варианты их расположения на самолете. Турбореактивные двигатели устанавливаются на крыле, под крылом на пилонах, внутри фюзеляжа, по его бортам. Каждая схема размещения имеет свои преимущества и недостатки и выбирается с учетом типа и числа двигателей, аэродинамических, прочностных, массовых и других особенностей ВС, условий его эксплуатации.

Размещать ТРД на крыле нежелательно, поскольку взаимное влияние крыла и гондол двигателей (интерференция) существенно увеличивает лобовое сопротивление самолета.

Размещение ТРД под крылом на пилонах с выносом вперед обеспечивает в полете разгрузку крыла массой двигателей; за счет смещения центра масс крыла вперед увеличивается критическая скорость флаттера; повышается пожарная безопасность самолета, снижается шум от двигателей в кабинах, создаются хорошие условия для технического обслуживания двигателей вследствие их низкого расположения. Такая схема дает возможность устанавливать на двигателях реверсивное устройство.

В то же время расположение двигателей под крылом вызывает увеличение лобового сопротивления самолета из-за наличия гондол и пилонов, требует увеличения высоты шасси на самолете с низким расположением крыла для удаления двига-

тельные потери эластичности уплотнений. Поэтому при обслуживании системы ее герметичность проверяется визуально и путем проверки падения давления в баллонах за определенное время. В случае превышения допустимых норм утечки газа все соединения системы прослушивают или проверяют мыльной водой, а в зимнее время мыльным бензином. Для предотвращения пересыхания кожаных уплотнений пневмоцилиндров в них периодически вводится спиртоглицериновая смесь.

В пневмосистеме при низких температурах возможно замерзание воды, содержащейся в газе. Вода поступает в систему вместе с газом, поэтому к газу, предназначенному для зарядки бортовых баллонов, предъявляются строгие требования относительно минимального содержания в нем влаги.

Замерзание влаги наблюдается в местах выхода воздуха в атмосферу из автоматов давления, в фильтрах-отстойниках, фильтрах, обратных клапанах, низко расположенных участках трубопроводов.

Вопросы для самопроверки

1. Нарисуйте принципиальную схему пневматической системы с воздушным компрессором и поясните, как осуществляется зарядка баллонов системы от наземных источников сжатого газа.
2. По рис. 10.3 поясните работу двух- и трехступенчатого компрессоров. Для какой цели компрессор выполняется двух- или трехступенчатым?
3. Для чего предназначен фиксатор автомата давления прямого действия? Как осуществляется связь рычага фиксатора с запорной иглой?
4. За счет чего получается перепад давлений, создаваемый автоматом давления прямого действия? Каким образом можно увеличить номинальное давление, регулируемое автоматом давления?
5. Для чего предназначен выпускной клапан двухступенчатого автомата давлений? Какое давление будет поддерживаться в системе в случае поломки пружины клапана?
6. Какое положение занимают детали тормозного клапана при выключенных тормозах? Почему при этом не происходит самопроизвольного затормаживания колес при негерметичности клапана впуска?
7. По рис. 10.9 поясните работу редукционного ускорителя при частичном сбросе давления за ним.
8. Почему конденсат влаги замерзает в местах выхода сжатого газа из системы в атмосферу, в фильтрах и других местах расширения потока газа?

телей от ВПП. Большое удаление двигателей от продольной оси самолета оказывает существенное влияние на его путевую и поперечную устойчивость при изменении тяги двигателей. Близкое расположение двигателей над ВПП повышает опасность их повреждения от посторонних предметов, оказывает отрицательное влияние на ВПП от воздействия реактивной струи двигателей.

Крепление двигателей на фюзеляже делает крыло аэродинамически чистым, позволяет механизацию размещать по всему размаху крыла. Близкое расположение двигателей от продольной оси самолета создает небольшой разворачивающий момент при отказе одного из двигателей. Улучшается продольная устойчивость самолета, так как пилоны и гондолы двигателей работают как горизонтальное оперение. Снижаются акустические вибрации и шумы в кабине пассажиров, поскольку шумы от двигателей воздействуют лишь на небольшую хвостовую часть фюзеляжа. Повышается пожарная безопасность самолета вследствие удаления двигателей от крыла с находящимся в нем топливом. К недостаткам такой схемы относится необходимость увеличения массы хвостовой части фюзеляжа вследствие нагрузок от массы двигателей и необходимость размещения горизонтального оперения на киле, что также вызывает увеличение массы оперения. Значительное смещение центра масс назад осложняет центровку самолета.

Двигатели вертолетов устанавливают обычно на фюзеляже перед несущим винтом или за ним, иногда располагают по бортам фюзеляжа.

Двигатели, расположенные вне фюзеляжа, заключаются в гондолы, предназначенные для улучшения аэродинамических форм ВС, подвода воздуха в компрессоры двигателей, защиты двигателя от атмосферных осадков, пыли и грязи, механических повреждений.

Гондола (рис. 11.1) обычно состоит из основной (силовой) части, воздухозаборника и капота. Основная часть гондолы имеет такие же конструктивные элементы, как и фюзеляж: шпангоуты, стрингеры и обшивку. В местах крепления двигателя к гондole и гондолы к конструкции ВС устанавливают усиленные шпангоуты.

Воздухозаборник устанавливается впереди двигателя и служит для подвода к нему атмосферного воздуха. Воздухозаборник представляет собой кольцевой канал, имеющий в сечении продольной плоскостью профиль, близкий к профилю носовой части крыла. Носок воздухозаборника обычно имеет каналы для прохождения в них горячего воздуха противообледенительного устройства. Воздухозаборник крепится часто непосредственно к двигателю.

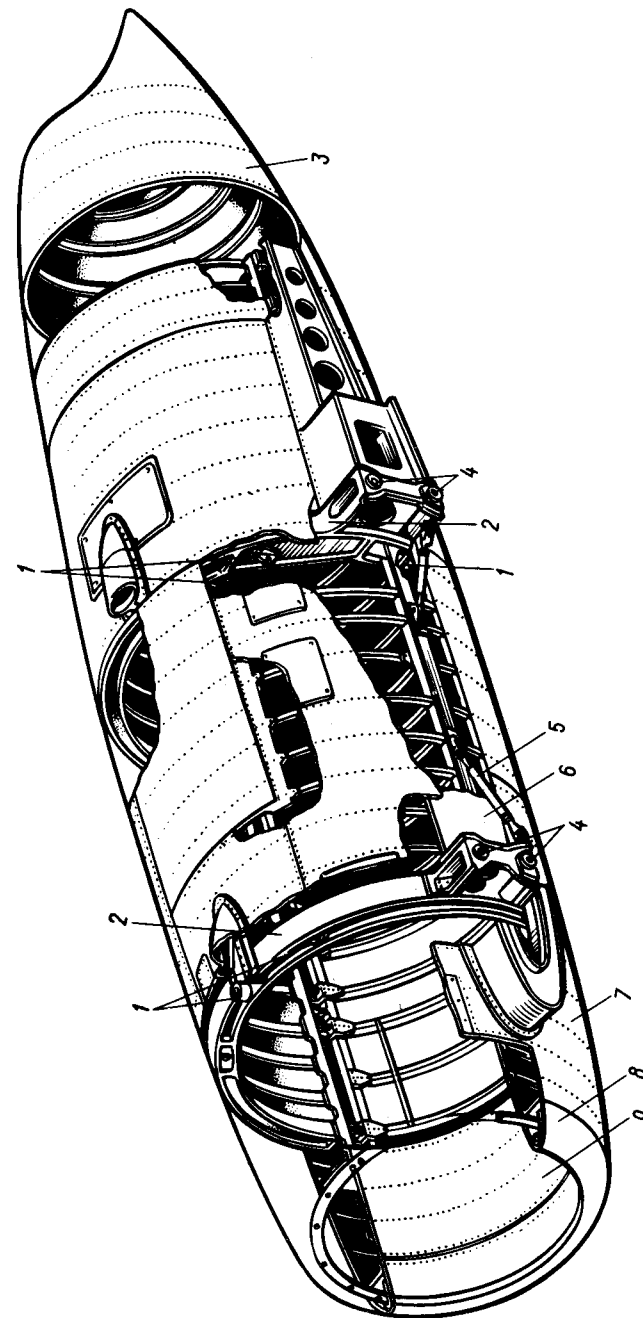


Рис. 11.1. Гондола двигателя.

1 — узлы подвески двигателя; 2 — силовая часть гондолы; 3 — несилловая часть гондолы; 4 — узлы стыковки гондолы с фюзеляжем; 5 — подкос; 6 — противопожарная перегородка; 7 — воздухозаборник; 8 — носок воздухозаборника; 9 — канал воздухозаборника

Несиловая часть гондолы, охватывающая двигатель, называется капотом. Капот состоит из ряда крышек, через которые открывается подход к двигателю при техническом обслуживании. Крышки крепят к конструкции гондолы шарнирно и запирают в закрытом состоянии легко открывающимися, обычно винтовыми, замками.

Для локализации пламени в случае возникновения пожара в отсеке двигателя гондола имеет противопожарные перегородки, выполненные из жаростойкой стали или титанового сплава. Перегородки ставят на стыке гондолы с конструкцией ВС.

В полете на систему подвески двигателя действуют нагрузки от массы двигательной установки (двигатель, с установленными на нем частями гондолы, воздушным винтом и агрегатами); аэродинамические силы, действующие на закрепленные на двигателе части гондол, тяга, реактивный и гироскопический моменты от винта и ротора двигателя.

Массовые и инерционные силы от двигательной установки приложены в ее центре масс и могут быть направлены по вертикальной и поперечной осям ВС. Инерционные силы зависят от перегрузок, действующих на двигательную установку в различных режимах полета. При изменении скорости полета инерционные силы направлены вдоль продольной оси ВС. Реактивный момент возникает как реакция на закрутку воздуха воздушным винтом. С изменением режима работы двигателя реактивный момент меняется. Гироскопический момент вращающихся масс винта и ротора двигателя возникает в криволинейном полете, когда продольная ось ВС изменяет свое положение в пространстве. Действие реактивного момента проявляется в повороте продольной оси ВС в вертикальной или поперечной плоскости в зависимости от направления гироскопического момента.

Система крепления двигателя должна воспринимать все указанные нагрузки, обеспечивать простоту замены двигателя и свободный подход к его агрегатам при техническом обслуживании, поглощать вибрации при работе двигателя.

В конструкции каждого двигателя предусматривается не менее трех узлов для крепления на ВС. Передние узлы расположены впереди центра масс двигательной установки, задние — позади центра масс. Крепление двигателей осуществляется с помощью подкосов или специальных узлов (рис. 11.2). Для правильной установки двигателей на ВС подкосы делают регулируемыми по длине.

В элементах подвески устанавливают резиновые амортизаторы для поглощения вибраций двигателя, вызванных несбалансированностью воздушного винта и ротора двигателя. Хорошо сбалансированные ТРД могут не иметь таких амортизирующих устройств. Силловые элементы крепления двигателей выполняют из высокопрочных легированных сталей, алюминиевых и титановых сплавов.

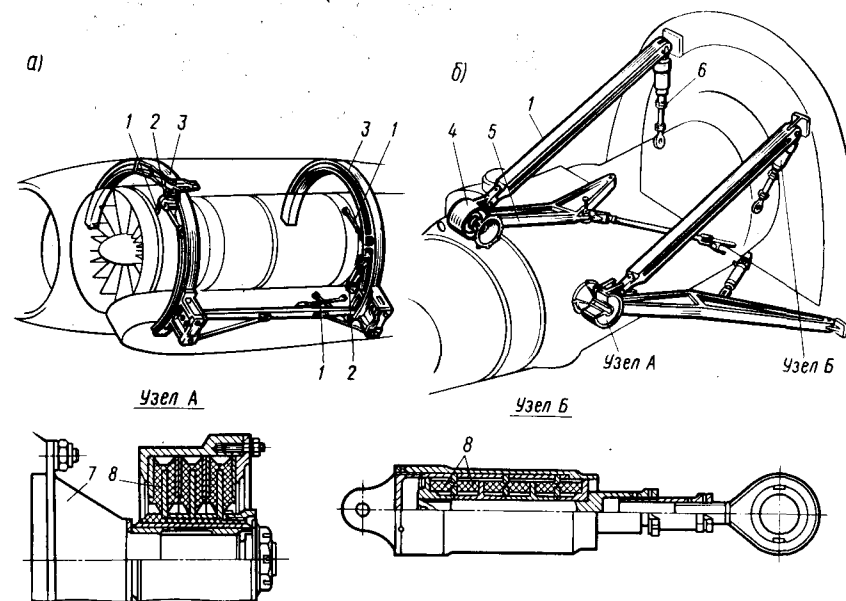


Рис. 11.2. Крепление турбореактивного (а) и турбовинтового (б) двигателей:

1 — подкосы; 2 — узлы крепления двигателя; 3 — силовые шпангоуты гондолы; 4 — амортизационный узел крепления двигателя; 5 — балка; 6 — амортизационный подкос; 7 — фланец; 8 — резиновые втулки

Управление двигателями сводится к изменению подачи топлива с целью изменения тяги (мощности) двигателей. Управление осуществляется рычагом управления двигателем (РУД), перемещение которого вперед вызывает увеличение подачи топлива, назад — уменьшение подачи. Рычаг установлен на среднем или боковом пульте пилотов. В первом случае РУД является общим для левого и правого пилотов. На тяжелых ВС, имеющих рабочее место дополнительного инженера, установлены на его рабочем месте дополнительные РУД.

Проводка управления от рычагов до гондол двигателей выполняется обычно тросовой, а далее состоит из тяг и качалок. На некоторых ВС, чаще на вертолетах, проводка выполняется жесткой. Конструкция элементов гибкой и жесткой проводок аналогична проводкам систем управления рулевыми поверхностями.

На современных ВС наряду с ручным управлением предусматривается автоматическое управление тягой двигателей. Автомат тяги поддерживает постоянной заданную приборную скорость полета, являясь составной частью автоматической бортовой системы управления ВС.

11.2. Топливная система

Топливная система предназначена для размещения топлива на ВС, выработки в определенном порядке и подачи его к двигателям. В качестве топлива для газотурбинных двигателей применяется авиационный керосин.

Запас топлива на борту ВС влияет на безопасность и экономичность полета. Нехватка топлива может вызвать вынужденную посадку, избыток снижает экономическую эффективность полета. Поэтому для каждого полета рассчитывают запас топлива, который включает основной и аэронавигационный (АНЗ) запасы. АНЗ состоит из компенсационного и резервного запасов топлива.

Основной запас топлива (ОЗТ) определяется для заданной дальности полета с учетом скорости, высоты полета, массы ВС, направления ветра и т. д. Поэтому при полете на одно и то же расстояние может потребоваться различное количество топлива. При расчете ОЗТ учитывается расход топлива на запуск двигателей, руление, взлет, полет по маршруту, заход на посадку и ее выполнение. ОЗТ определяют в соответствии с прогнозируемыми условиями полета (температурой наружного воздуха, скоростями и направлениями ветра по трассе) исходя из выдерживания расчетных режимов и профиля полета от аэропорта вылета до аэропорта назначения.

Фактические условия и режимы полета могут отличаться от принятых при расчете ОЗТ (отклонения в метеоусловиях, высоте полета и др.) и привести к дополнительному расходу топлива. Поэтому предусматривается **компенсационный запас топлива (КЗТ)**, необходимый для погашения погрешностей, связанных с точностью самолетовождения и топливно-измерительных систем, индивидуальными характеристиками ВС и его двигателей, для компенсации методических погрешностей расчета потребного запаса топлива. Таким образом, суть КЗТ состоит в том, чтобы вместе с ОЗТ обеспечить безопасный полет от аэродрома вылета до аэродрома назначения. Масса КЗТ принимается на менее 3% массы основного запаса топлива.

Резервный запас топлива необходим в случае выполнения полета на запасной аэродром, если по каким-либо причинам аэродром назначения оказывается закрытым для принятия ВС.

Тяжелый самолет, выполняющий дальние полеты, нуждается в большом количестве топлива, достигающем 100 т и более. Топливо размещается в крыле и фюзеляже, иногда в стабилизаторе и киле. На вертолетах часто применяют дополнительные баки, устанавливаемые снаружи по бортам фюзеляжа.

Выработка больших масс топлива в полете оказывает существенное влияние на центровку ВС, поэтому выработка осуществляется автоматически в строго установленной последовательности, с учетом разгрузки крыла массой топлива.

Большое влияние на положение центра масс ВС оказывает топливо, размещенное в стабилизаторе и киле. Это обстоятельство используется для поддержания оптимальной центровки в полете путем перекачки топлива из одних баков в другие.

Топливные баки могут быть жесткими, мягкими и баками-кессонами.

Жесткие баки обычно выполняют сваркой из алюминиевых сплавов. Для прочности и жесткости внутри бака устанавливают перегородки с отверстиями для перетекания топлива. Перегородки служат также для уменьшения ударов топлива в стенки бака, возникающих при эволюциях ВС. Жесткие баки требуют больших вырезов для монтажа и демонтажа и поэтому мало пригодны для размещения в крыле моноблочной (кессонной) конструкции.

Мягкие баки (рис. 11.3) выполняют из керосиностойкой резины или эластичных пластических материалов, защищенных снаружи капроновой тканью. В стенки бака вклеивают металлическую арматуру для крепления, например, заливной горловины, насоса, датчика топливомера, межбакового соединения и т. д. Мягкие баки размещают в контейнерах с гладкими стенками из алюминиевых сплавов или стеклопластика. Форма бака поддерживается металлическими обручами, установленными в баке, или посредством замков, соединяющих его с контейнером. Снизу бака предусматривается люк для доступа внутрь, закрытый герметической крышкой.

Мягкие баки не боятся вибраций и не требуют больших люков для монтажа и демонтажа, что важно для моноблочного крыла. Основной недостаток – потеря эластичности при низких температурах; они легко сминаются при незначительном разрежении в баке.

Бак-кессон представляет собой загерметизированную часть крыла (стабилизатора, килея), в которую заливается топливо. Это позволяет рациональнее использовать внутренний объем крыла без значительного увеличения массы, не требует работ по

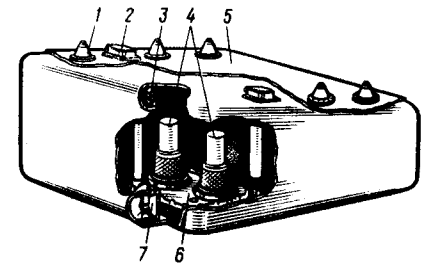


Рис. 11.3. Мягкий топливный бак:
1 – замок крепления бака к контейнеру; 2 – датчик топливомера; 3 – межбаковое соединение дренажа; 4 – насосы подкачки (перекачки); 5 – контейнер бака; 6 – съемная плита крепления насосов; 7 – межбаковое соединение для перетекания топлива

монтажу и демонтажу баков. Однако баки-кессоны подвержены аэродинамическим, тепловым и вибрационным нагрузкам, которые могут вызвать течь топлива. Устранение течи может представлять значительные трудности.

Топливные баки объединяют в группы, что повышает живучесть системы и позволяет заправлять и вырабатывать топливо в определенной последовательности, обеспечивающей оптимальную центровку ВС.

К двигателям топливо подается из расходных баков, выработка топлива из которых обычно не оказывает существенного влияния на центровку ВС. Чтобы топливо не отливало от заборного патрубка при эволюциях и отрицательных перегрузках, в расходном баке предусматривается расходный отсек, постоянно и полностью заполненный топливом. Топливо из других баков в расходный перекачивается насосами под давлением 0,02 – 0,03 МПа. От переполнения топливом в расходных баках устанавливают поплавковые клапаны, аналогичные клапанам системы централизованной заправки баков.

Заправка баков топливом может производиться двумя способами: через заливные горловины или систему централизованной заправки. Заливная горловина находится в верхней части группы баков. Она имеет сетчатый фильтр и мерную линейку, закрывается легкоъемной стандартной крышкой.

Заправка через заливные горловины неудобна, так как связана с необходимостью подниматься на крыло и поднимать заправочный пистолет топливозаправщика; не исключается попадание в баки атмосферных осадков, пыли и других загрязнений; занимает много времени.

Централизованная заправка осуществляется через стандартный штуцер заправки, к которому подсоединяется раздаточный шланг наземных средств заправки. Топливо подается насосами наземных средств. Система централизованной заправки может быть общей для всех баков или же состоять из автономных систем заправки баков левой и правой половин крыла (рис. 11.4). После заправки заданного количества топлива его отсекают перекрывными кранами, управляемыми автоматически и вручную. На случай отказа кранов или автоматики управления ими в баках устанавливают поплавковые клапаны заправки или клапаны слива перезалитого топлива.

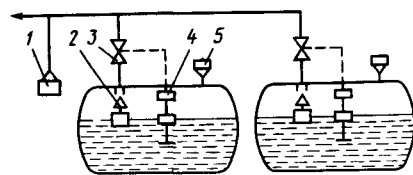


Рис. 11.4. Схема системы централизованной заправки топливом:
1 – штуцер заправки; 2 – поплавковый клапан; 3 – перекрывной кран; 4 – сигнализатор (датчик) уровня топлива; 5 – заливная горловина

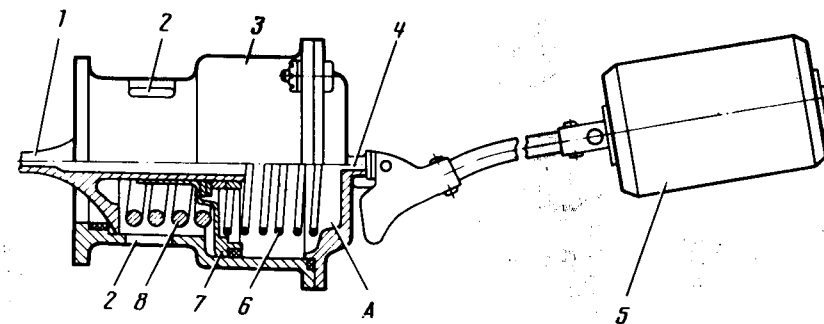


Рис. 11.5. Схема поплавкового клапана заправки:
1 – затвор; 2 – окна; 3 – корпус; 4 – отверстие; 5 – поплавок; 6 – пружина поршня; 7 – поршень; 8 – демпфирующая пружина

Поплавковый клапан заправки (рис. 11.5) устанавливается на входе топлива в бак. Топливо, поступающее от штуцера заправки, отжимает от седла затвор, преодолевая усилие пружины 6, и через окна 2 поступает в бак. Полость А сообщена отверстием 4 с баком. Когда уровень топлива достигнет предельного значения, клапан поплавка перекроет отверстие 4. Поскольку полость А осевым отверстием в затворе сообщена с трубопроводом заправки, давление в ней увеличится и поршень вызовет закрытие затвора.

Клапан слива перезалитого топлива (рис. 11.6) имеет затвор 5, который удерживается в закрытом положении пружиной 2. В процессе заправки бака топливо по трубке 1 поступает под поршень 6 и поднимает его вместе с затвором. Перезалитому топливу открывается слив на землю через окна 7. Одновременно с перемещением поршня вверх открывается заслонка 8 на нижней поверхности крыла. С прекращением подачи топлива давление под поршнем падает, затвор и заслонка усилием пружины закрываются. Таким образом, клапан остается открытым в течение всего периода заправки бака.

Измерение количества топлива в баках осуществляется электроемкостными и поплавковыми топливомерами. На современных ВС применяют в основном электроемкостные топливомеры. Датчик такого топливомера (рис. 11.7) состоит из нескольких коаксиально расположенных металлических труб 5, в зазор между которыми свободно проникает топливо из бака. Датчик является по существу цилиндрическим конденсатором, емкость которого меняется в зависимости от уровня топлива в баке.

Указатель топливомера позволяет определить общее количество топлива в баках, количество топлива в каждой группе и в расходном баке. В системе предусматривается светосигнализатор минимального остатка топлива на ВС, включающийся, например, при остатке топлива на 30 мин полета.

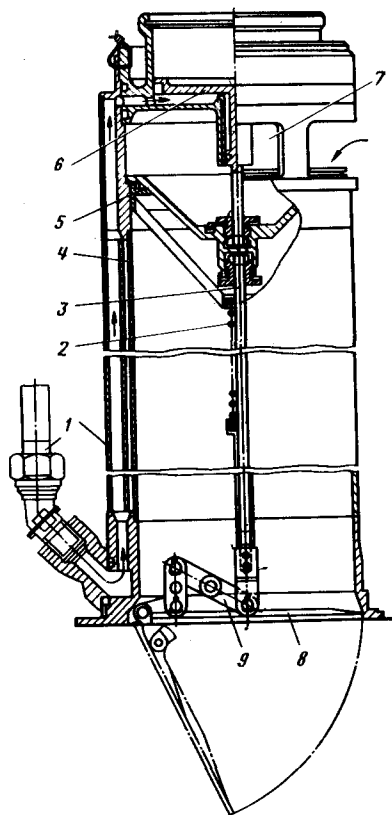


Рис. 11.6. Схема клапана слива перезалитого топлива:

1 — трубка подвода топлива из системы централизованной заправки; 2 — пружина; 3 — тяга заслонки; 4 — корпус; 5 — затвор; 6 — поршень; 7 — окна; 8 — заслонка; 9 — качалка

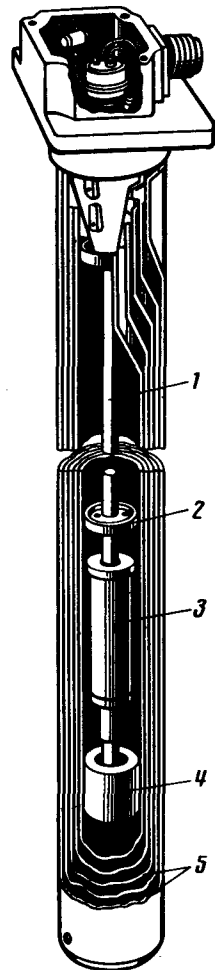


Рис. 11.7. Датчик емкостного топливомера с сигнализатором уровня топлива:

1 — направляющий стержень; 2 — ограничитель перемещения поплавка; 3 — поплавок сигнализатора уровня топлива; 4 — катушка индуктивности; 5 — трубы

Управление выработкой топлива осуществляется включением в определенной последовательности перекачивающих насосов, установленных в баках. Предусматривается как автоматическое, так и ручное управление насосами. Датчики автоматического управления установлены в каждой группе баков. Датчик состоит из направляющего стержня, на котором закреплена на определенной высоте катушка индуктивности и установлен поплавок с сердечником из ферромагнитного материала. При изменении уровня топлива в баке поплавок остается на его поверхности. В рассматриваемом случае (см. рис. 11.7) при опускании поплавка его сердечник входит в катушку и изменяет ее индуктивное сопротивление, что служит, например, сигналом для выключения насоса перекачки данного топливного бака.

Там, где это возможно, датчики автоматики управления насосами совмещаются с датчиками топливомеров, как показано на рис. 11.7. В этом случае образуется общая система автоматики и измерения топлива.

Дренаж топливных баков обеспечивает сообщение внутренних полостей баков с атмосферой. Благодаря дренажу в баках не возникает разрежения при выработке топлива или повышенного давления при заправке баков. Разрежение в баках затрудняет подачу топлива к двигателям и может вызвать сплющивание бака, а также кавитацию топлива в трубопроводах подачи топлива к двигателям. Повышение давления опасно возможностью раздутия баков, а повышение давления в баке-кессоне может вызвать деформацию крыла.

Система дренажа состоит из труб, выходящих к верхним точкам полостей баков. В качестве дренажных труб могут использоваться стрингеры закрытого профиля верхней панели крыла. Дренажные трубы прокладываются по крылу петлями, чтобы исключить возможность вытекания топлива наружу и перетекания из бака в бак при эволюциях ВС и отрицательных перегрузках. С этой же целью в баках могут устанавливаться клапаны, перекрывающие выброс топлива в дренажную систему. Топливо, попавшее в трубопроводы дренажа, собирается в дренажных бачках и по мере их заполнения автоматически откачивается в топливные баки.

Заборный патрубок дренажа, забирающий атмосферный воздух в топливные баки, размещается так, чтобы меньше была возможность его обмерзания и засорения. На случай обмерзания заборного патрубка в системе дренажа могут предусматриваться предохранительные и вакуумные клапаны или же обогреть заборный патрубок.

Высотность топливной системы, т. е. предельная высота полета, до которой обеспечивается бесперебойная подача

топлива к двигателям, связана с кавитацией топлива. С увеличением высоты полета опасность возникновения кавитации возрастает.

При открытом дренаже и выработке топлива из баков самоотком открытость системы невелика, так как давление в баках уменьшается с увеличением высоты полета. Несколько увеличить высотность системы в этом случае можно выводом заборного патрубка дренажа во встречный воздушный поток для подпора топлива в баке скоростным напором.

Повышение высотности может быть достигнуто вытеснением топлива из баков нейтральным газом или сжатым воздухом, поступающим от компрессоров двигателей или специальных баллонов под давлением 0,02 – 0,03 МПа. Способ вытеснения устраняет потери топлива на испарение через дренаж, однако вызывает дополнительные нагрузки на баки от внутреннего давления и увеличение массы; система имеет малую живучесть.

На современных транспортных ВС необходимая высотность топливной системы достигается установкой на баках насосов подкачки, создающих в трубопроводах подачи топлива к двигателям давление, достаточное для предотвращения кавитации на всех высотах полета (0,04 – 0,25 МПа). Повышение надежности топливной системы достигается установкой двух насосов подкачки в каждом расходном баке. При выходе из строя одного из насосов другой полностью обеспечивает подачу необходимого количества топлива при том же давлении.

Подача топлива к двигателям при наличии на ВС двух и более двигателей выполняется по трем схемам (рис. 11.8).

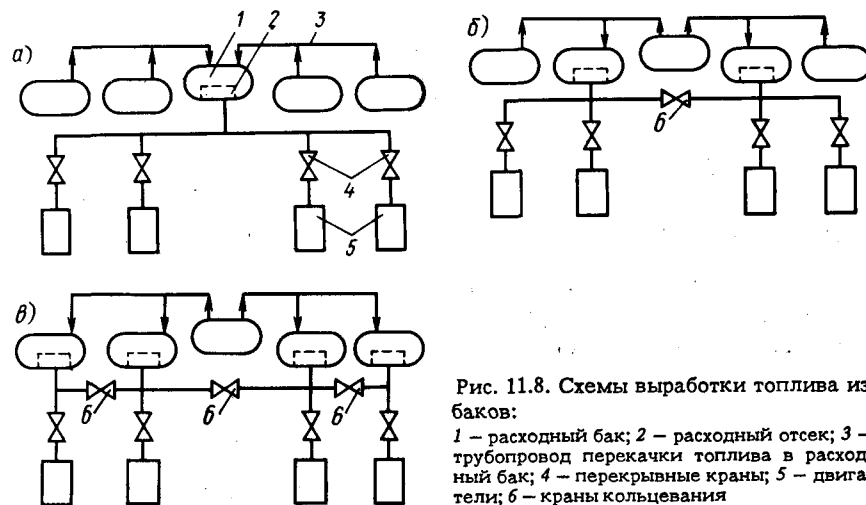
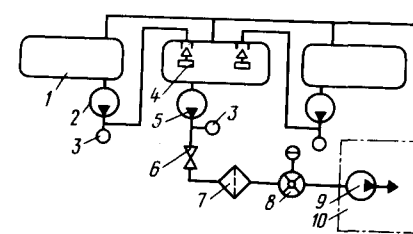


Рис. 11.9. Принципиальная схема подачи топлива к двигателю:

1 – топливный бак; 2 – насос перекачки; 3 – датчики сигнализаторов давления топлива; 4 – поплавковый клапан перекачки; 5 – насос подкачки; 6 – перекрывной кран; 7 – фильтр; 8 – датчик расходомера топлива; 9 – насос высокого давления (на двигателе); 10 – двигатель



Наиболее простая схема (а) – топливо во все двигатели подается из одного расходного бака. Такая система выгодна в весовом отношении, но имеет пониженную надежность, потому что отказы в ней могут вызвать перебои в подаче топлива во все двигатели.

По второй схеме (б) питание левых и правых двигателей осуществляется от двух автономных систем со своими расходными баками. Системы соединены между собой трубопроводом кольцевания, позволяющим вырабатывать топливо из всех баков ВС как левыми, так и правыми двигателями. На трубопроводе устанавливается кран кольцевания, открывающийся при необходимости использовать линию кольцевания.

В третьей схеме (в) каждый двигатель имеет автономную топливную систему, которые связаны между собой трубопроводами кольцевания, позволяющими топливо из всех баков вырабатывать любым из двигателей. Такая схема обеспечивает более высокую надежность топливной системы и имеет преимущественное применение на современных самолетах.

В трубопроводах подачи топлива к двигателям устанавливаются фильтры, перекрывные краны, предохранительные, обратные и температурно-разгрузочные клапаны, датчики расходомеров топлива и другую аппаратуру (рис. 11.9).

Насосы подкачки и перекачки топлива имеют в основном одинаковую конструкцию – обычно центробежного типа с приводом от электродвигателя. Схема центробежного топливного насоса показана на рис. 11.10. Крыльчатка устанавливается на валу электродвигателя. Топливо поступает на нее через защитную сетку. Центробежными силами топливо отбрасывается в расширяющиеся каналы крыльчатки, где кинетическая энергия потока переходит в потенциальную энергию давления, и топливо подается в трубопровод к двигателям.

Насос подкачки может иметь обратный клапан 5 кольцевой формы. При работе насоса клапан давлением топлива держится закрытым, препятствуя возвращению топлива в бак. Когда насос не работает, клапан под действием своего веса опускается и открывает свободный выход топливу из бака в систему. Это дает возможность топливу поступать к двигателям самотеком в

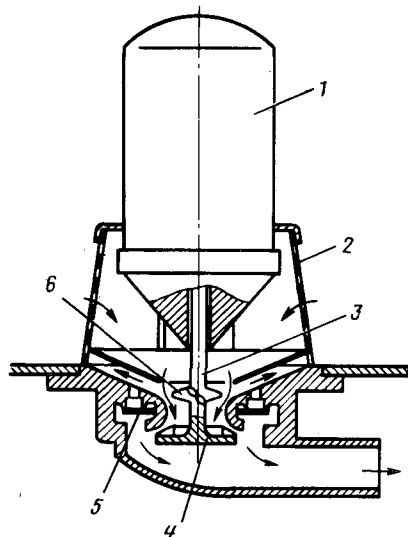


Рис. 11.10. Схема центробежного топливного насоса:

1 — электродвигатель; 2 — защитная сетка; 3 — вал электродвигателя; 4 — рабочая крыльчатка; 5 — обратный клапан; 6 — шнек

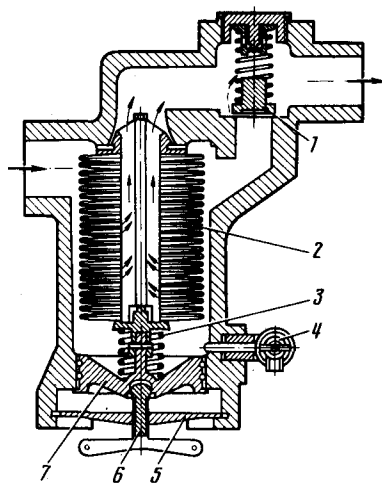


Рис. 11.11. Топливный фильтр:

1 — перепускной клапан; 2 — сетчатые фильтрующие элементы; 3 — пружина; 4 — кран слива отстоя; 5 — траверса; 6 — винт; 7 — крышка

случае отказа насоса подкачки. Для подпора топлива на крыльчатку перед ней может устанавливаться шнек.

Фильтры предназначены для удаления из топлива механических примесей, некоторые из них способны удалять воду. Фильтры по конструкции подобны фильтрам гидросистемы. Преимущественное применение имеют сетчатые фильтры (рис. 11.11). Иногда фильтрующим материалом служат бумага, шелк и другие пористые материалы.

Для топливных систем характерно замерзание воды, в некотором количестве всегда присутствующей в топливе. Кристаллы льда забивают фильтры, препятствуя поступлению топлива в двигатель. Поэтому топливные фильтры имеют увеличенную поверхность фильтроэлементов и перепускные клапаны. На некоторых ВС образование льда на фильтроэлементах предотвращается обогревом фильтров.

Краны и клапаны устанавливаются в системе для выполнения различных функций.

Перекрывные краны предназначены для отключения топливной системы ВС от двигателей и других потребителей. Перекрывные краны устанавливаются вблизи двигателей, они

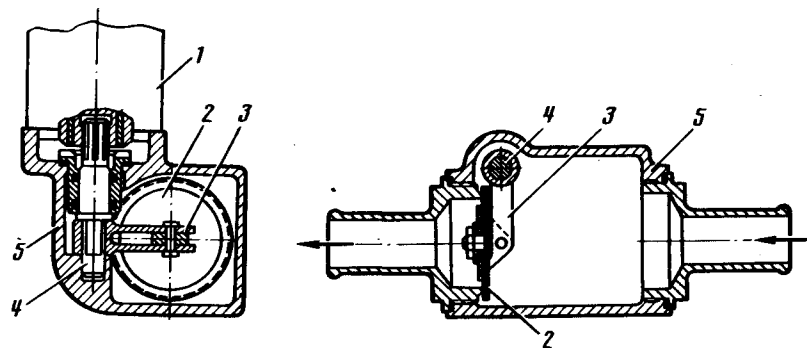


Рис. 11.12. Перекрывной кран:

1 — электромеханизм; 2 — клапан; 3 — рычаг; 4 — валик; 5 — корпус

обычно имеют электродистанционное управление. Такой кран в закрытом положении показан на рис. 11.12. При открытии крана электромеханизм поворачивает клапан примерно на 90° , устанавливая его вдоль потока топлива.

Краны кольцевания в отличие от перекрывных должны обеспечивать герметичность при давлении топлива с одной любой стороны. Это требование обеспечивается часто поворотом заслонки поперек потока топлива.

Краны слива топлива устанавливаются на трубопроводах подачи топлива к двигателям. Поскольку этими кранами пользуются на земле, они открываются вручную. Типовая конструкция крана показана на рис. 11.13. Кран контрится посредством торцовых зубьев, имеющих на ручке и корпусе крана. Для вращения ручки необходимо оттянуть, преодолев усилие пружины 7.

На некоторых самолетах предусматривается аварийный слив топлива в полете с целью снижения массы при необходимости вынужденной посадки ВС. **Клапаны (краны) слива топлива** в полете устанавливаются на баках или вблизи них и открываются посредством пневматических, гидравлических или электрических систем.

Краны слива отстоя топлива устанавливаются на баках, фильтрах, насосах подкачки и перекачки топлива, в нижних точках трубопроводов и других местах, где может скапливаться отстой топлива.

Температурно-разгрузочные клапаны устанавливаются на замкнутых участках топливного трубопровода, где возможно повышение давления вследствие температурного расширения

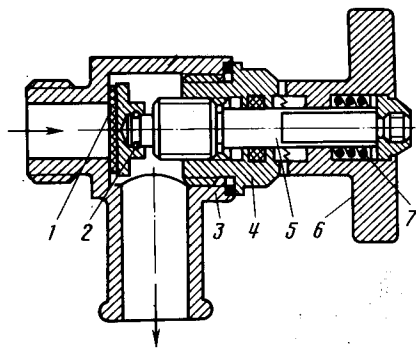


Рис. 11.13. Сливной кран:
1 — клапан; 2 — стопорное кольцо; 3 — корпус;
4 — гайка; 5 — шток; 6 — ручка; 7 — пружина

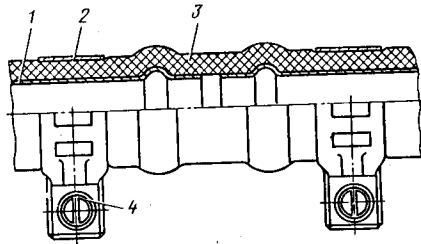


Рис. 11.14. Дюритовое соединение:
1 — трубопровод; 2 — хомут; 3 — дюритовая муфта; 4 — стяжной винт

топлива. В этом случае клапан открывается и избыточное топливо отводится в бак.

Предохранительные и обратные клапаны топливной системы выполняют функции, присущие таким клапанам других систем.

Трубопроводы топливной системы выполняют обычно из алюминиевых сплавов; они соединяются между собой и с агрегатами системы посредством дюритовых муфт. Дюритовые соединения (рис. 11.14) имеют по одному или по два стяжных хомута с каждой стороны. Такое соединение дает возможность некоторого перемещения соединяемых труб друг относительно друга. Трубопроводы небольшого диаметра имеют соединения с развальцовкой труб. Трубопроводы и агрегаты топливной системы окрашивают в желтый цвет.

11.3. Масляная система

Маслосистема служит для хранения запаса масла на полет, подачи его для смазывания трущихся поверхностей двигателя, отвода выделяемого при трении тепла, предохранения деталей двигателя от коррозии. Масло из маслосистемы используется также в качестве рабочей жидкости для регулирования подачи топлива в камеры сгорания, управления воздушным винтом и других целей.

Сорт и количество прокачиваемого через двигатель масла выбираются в зависимости от условий его работы в двигателе. В ТРД масло поступает в основном на смазывание подшипников ротора, где удельные давления и выделение тепла незначительны, поэтому здесь применяются маловязкие масла с не-

большой прокачкой. Применение маловязких масел улучшает запуск холодного двигателя без предварительного его подогрева. ТВД имеет редуктор большой мощности, зубчатые колеса которого требуют обильного смазывания и более вязких масел. В ТВД используют нефтяные масла, получаемые путем смешивания вязких масел, применяемых для поршневых двигателей, с маловязкими маслами ТРД. В маслосистемах двигателей применяют авиационные масла на нефтяной основе и синтетические масла. Их смешивание не допускается.

Каждый двигатель имеет обычно автономную маслосистему, которая условно делится на внешнюю и внутреннюю части. Внешняя маслосистема относится к ВС, ее агрегаты устанавливаются за пределами двигателя. Внутренняя относится к двигателю, она является основной составной частью маслосистемы. Основные агрегаты внешней маслосистемы — маслобак и теплообменник. На некоторых ВС с ТРД масло достаточно охлаждается в маслобаке, поэтому система выполняется без теплообменника. В ряде случаев маслобаки и теплообменники проектируют вместе с двигателем и монтируют на нем. Воздушные суда с такими двигателями не имеют внешней маслосистемы. В книге рассмотрена только внешняя маслосистема.

Схемы маслосистем могут быть одноконтурными, двухконтурными и короткозамкнутыми. В одноконтурной системе (рис. 11.15) масло циркулирует по схеме: бак — двигатель — теплообменник — бак. В циркуляции участвует все масло, залитое в систему. Бак устанавливают выше насоса двигателя, масло поступает к насосу самотеком, а возвращается в бак с помощью откачивающих насосов двигателя. Для снижения гидравлических сопротивлений во всасывающей линии трубопровод от бака до насоса двигателя делают значительного диаметра, по возможности коротким и прямым; избегают устанавливать на нем фильтры.

Устранение кавитации в линии всасывания при полете на больших высотах достигается повышением давления в баке воздухом, поступающим от компрессора двигателя, или с помощью установленного на баке подкачивающего насоса.

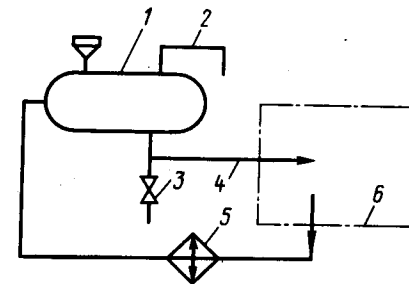


Рис. 11.15. Схема одноконтурной маслосистемы:
1 — маслобак; 2 — трубопровод дренажа; 3 — сливной кран; 4 — трубопровод подачи масла к двигателю; 5 — теплообменник; 6 — двигатель

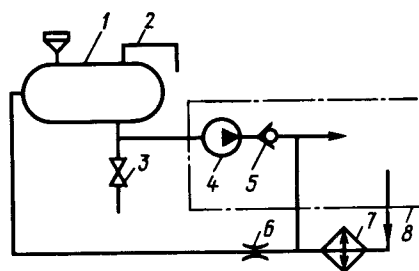


Рис. 11.16. Схема двухконтурной маслосистемы:

1 — маслбак; 2 — трубопровод дренажа; 3 — сливной кран; 4 — насос подпитки; 5 — обратный клапан; 6 — дроссель; 7 — теплообменник; 8 — двигатель

Двухконтурная маслосистема (рис. 11.16) имеет основной и дополнительный контуры. В основном контуре масло циркулирует, минуя маслбак, по схеме: двигатель — теплообменник — двигатель, т. е. масло выводится из двигателя только для охлаждения в теплообменнике. Остальная часть масла (около 10 %) циркулирует в дополнительном контуре по схеме: теплообменник — бак — двигатель. Этот контур предназначен для подпитки маслом основного контура по мере расходования масла в двигателе. В дополнительном контуре установлен (на двигателе) насос подпитки и дроссель, ограничивающий расход масла через этот контур.

В короткозамкнутой системе (рис. 11.17) масло циркулирует так же, как и в основном контуре двухконтурной системы. Масло из бака подается в двигатель насосом подпитки только на восполнение израсходованного масла.

В двухконтурной и короткозамкнутой системах рабочее масло все время находится под давлением, что увеличивает вязкость системы, ускоряет прогрев масла при запуске двигателя. Для короткозамкнутой системы нужен бак меньшего объема, поскольку в него не возвращается вспененное в двигателе масло. Вместе с тем короткозамкнутая маслосистема нуждается в теплообменнике больших размеров и массы, так как маслбак не используется для охлаждения масла.

Маслбак предназначен для размещения запаса масла, необходимого на полет, участвует в охлаждении масла. Баки могут быть жесткими и мягкими. Жесткие баки сваривают из алюминиевых сплавов, мягкие выклеивают из маслостойкой резины и оклеивают снаружи капроновой тканью. Баки могут иметь внутренние перегородки, препятствующие взбалтыванию масла и перемешиванию его с воздухом, обеспечивающие надежную подачу масла в двигатель при эволюциях ВС.

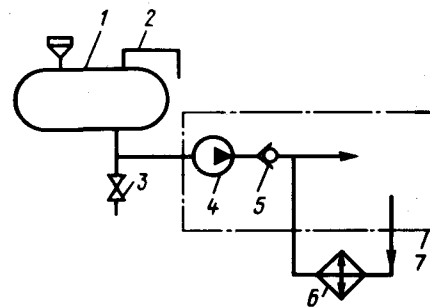


Рис. 11.17. Схема короткозамкнутой маслосистемы:

1 — маслбак; 2 — трубопровод дренажа; 3 — сливной кран; 4 — насос подпитки; 5 — обратный клапан; 6 — теплообменник; 7 — двигатель

Бак имеет заливную горловину с сетчатым фильтром (предохранительной сеткой), мерную линейку и масломер для определения количества масла в баке. Шкала масломера выводится наружу бака. На некоторых ВС предусмотрена централизованная заправка баков, подобная системе заправки топливных баков.

Дренаж маслбака выполняется открытым или закрытым. При открытом дренаже его внутренняя полость сообщается с атмосферой дренажным трубопроводом. Заборный патрубок дренажа выводится в атмосферу в местах повышенных температур для исключения обмерзания дренажного патрубка. В закрытом дренаже сообщение бака с атмосферой осуществляется через систему суфлирования двигателя. Закрытый способ дренажа уменьшает возможность попадания в масло пыли и атмосферной влаги, выброса масла наружу при его перегреве и вспенивании.

Теплообменники предназначены для охлаждения масла, нагретого в двигателе. Тепло отдается через соты теплообменника потоку атмосферного воздуха или потоку топлива, идущего к двигателю. Соты состоят из большого числа тонкостенных медных или латунных трубок, концы которых развальцованы под шестигранник и спаяны между собой. Благодаря развальцовке концов трубок между ними образуются каналы для прохождения масла. Внутри трубок проходит охлаждающий воздух или топливо.

Соты разделены перегородками, имеющими окна для прохода масла. Перегородки придают теплообменнику необходимую прочность и жесткость и обеспечивают движение масла таким образом, чтобы оно омывало все соты (рис. 11.18). Теплообменник имеет клапан для перепуска мимо сот холодного (вязкого) масла. В зависимости от гидравлического сопротивления в сотах перепускной клапан пропускает все масло, проходящее через теплообменник, или часть его.

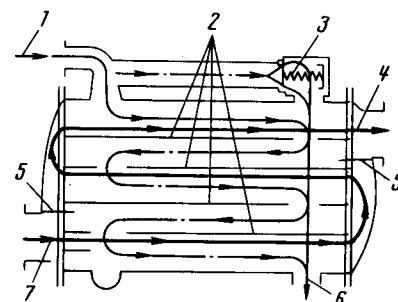


Рис. 11.18. Топливо-масляный теплообменник:

1 — вход масла; 2 — перегородки масляной полости; 3 — перепускной клапан; 4 — выход топлива; 5 — перегородки топливной полости; 6 — выход масла; 7 — вход топлива

Теплообменники с воздушным охлаждением масла имеют заслонки для регулирования количества протекающего через теплообменник воздуха и, следовательно, степени охлаждения масла. Управление заслонками осуществляется от электромеханизмов автоматически и вручную.

Трубопроводы маслосистемы выполняют из металлических труб и шлангов из маслостойкой резины. Металлические трубы соединяются между собой маслостойкими дюритовыми муфтами с двумя стяжными хомутами на каждой стороне. Шланги устанавливают в местах воздействия на трубопроводы вибрационных нагрузок. Агрегаты и трубопроводы маслосистемы окрашивают в коричневый цвет.

Контроль работы маслосистемы осуществляется посредством дистанционных приборов определения температуры масла на входе и выходе из двигателя, давления масла на входе в двигатель, количества масла в баке, положения створок теплообменника. При минимальном остатке масла в баке включается светосигнализатор.

11.4. Воздушные винты самолетов

Воздушные винты предназначены для создания тяги, используются также для создания отрицательной тяги с целью торможения самолета при пробеге. Тягу создают лопасти, поперечное сечение которых имеет форму профиля крыла. Винты маломощных двигателей имеют по 2 – 3 лопасти, винты мощных двигателей – до 6 лопастей.

Современные винты имеют поворотные лопасти. Изменением углов установки лопастей в полете достигается наиболее эффективная работа винта в различных условиях полета. Поворот лопастей осуществляется посредством гидравлического или электрического привода. Отечественные винты имеют гидравлические механизмы поворота лопастей.

Основные геометрические характеристики винта – диаметр, площадь, ометаемая винтом, ширина и толщина лопасти, угол установки сечений лопасти.

Диаметр винта определяется как диаметр окружности, описываемой концами лопастей при вращении винта. От диаметра зависит тяга винта и сопротивление вращению. На мощных двигателях устанавливают винты диаметром до 6 м.

Площадь, ометаемая винтом, – это площадь круга, описываемая лопастями, за вычетом части винта, не создающей тяги (примерно 25 % всей площади).

Ширина лопасти определяется размером хорды сечения лопасти. Наибольшую ширину лопасть имеет примерно на половине радиуса от оси вращения. У винтов с прямоугольными

лопастями хорда постоянна на значительной длине лопасти и уменьшается лишь в прикорневой части. Ширина лопасти выражается в процентах от диаметра винта; ее максимальное значение составляет у современных винтов 8 – 10 %.

Толщина лопасти меняется вдоль радиуса, уменьшаясь к концу лопасти. Обычно толщину лопасти выражают в процентах хорды. На конце лопасти толщина составляет 4 – 5 %.

Угол установки элемента лопасти φ – угол между плоскостью вращения винта и хордой сечения лопасти (рис. 11.19).

В полете лопасти имеют поступательное движение, равное скорости полета, и вращательное, поэтому в каждом сечении лопасти результирующая скорость воздушного потока W складывается из скорости полета V и окружной скорости вращения данного сечения U , т. е. $W = \sqrt{V^2 + U^2}$; $U = 2\pi Rn$, где n – частота вращения винта; R – расстояние от оси вращения винта до сечения.

Поскольку скорость полета одинакова для всех сечений лопасти, а окружная скорость зависит от расстояния сечения до оси вращения винта и линейно увеличивается к концу лопасти, результирующая скорость W изменяется по длине лопасти по значению и направлению.

Угол между хордой сечения лопасти и направлением потока α называется **углом атаки сечения лопасти**. Обычно этот угол меньше угла установки лопасти и равен ему только при работе винта на месте. Чтобы обеспечить одинаковые углы атаки по всей длине лопасти, ей придают геометрическую кривую: по мере удаления сечений от оси вращения винта установочные углы сечений лопасти уменьшаются.

Поскольку углы установки в сечениях лопасти разные, одно из сечений принимается в качестве контрольного. У винтов диаметром менее 4 м за контрольное принимается сечение на расстоянии 1000 мм от оси вращения, у винтов диаметром более 4 м – на расстоянии 1600 мм. Контрольное сечение обозначается линией, нанесенной краской на задней стороне лопасти.

Рассматривая работу воздушного винта, часто вместо понятия "угол установки лопасти" используют термин "шаг винта". Под шагом винта понимают расстояние, которое

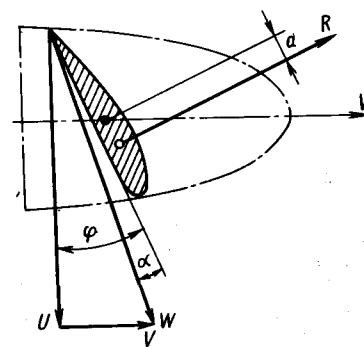


Рис. 11.19. Углы установки и атаки сечения лопасти. Аэродинамическая сила, действующая на элемент лопасти винта

пройдет данное сечение лопасти в осевом направлении за один оборот винта при ввинчивании сечения в воздух, как в твердое тело.

Силы, действующие на лопасти вращающегося винта, относятся к аэродинамическим и массовым центробежным силам. Аэродинамические силы возникают в результате взаимодействия лопасти с воздушной средой и распределяются по всей ее поверхности. Равнодействующая аэродинамическая сила R на элементе лопасти приложена в центре давления, который находится между передней кромкой и осью поворота лопасти, поэтому она создает момент, стремящийся повернуть лопасть на увеличение угла установки. Суммарный крутящий момент от действия аэродинамических сил невелик вследствие малого плеча a приложения этих сил.

Центробежные силы на элементе лопасти (рис. 11.20) F_1 и F_2 направлены по радиусу. Составляющие этих сил N_1 и N_2 вызывают растяжение лопасти, а P_1 и P_2 создают момент, стремящийся повернуть лопасть в сторону уменьшения угла установки.

Таким образом, на лопасть действуют в противоположных направлениях моменты от аэродинамических и массовых центробежных сил. Однако момент центробежных сил на порядок больше, поэтому лопасть стремится развернуться в сторону уменьшения углов установки.

Схемы гидравлических винтов бывают обратного, прямого и двойного действия (рис. 11.21).

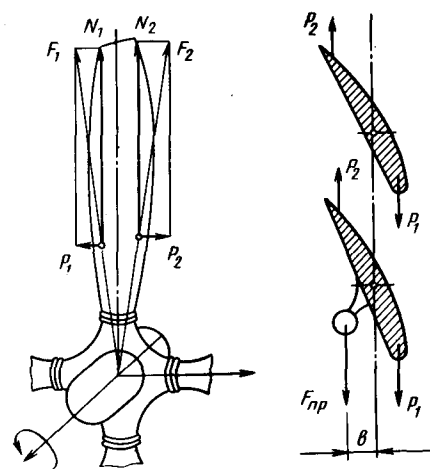


Рис. 11.20. Схема действия центробежных сил на лопасть винта

Лопасти винта обратного действия на уменьшение угла установки переводятся центробежными силами, а на увеличение углов установки — давлением масла, поступающего в винт из двигателя. При отказе системы управления винтом лопасти могут самопроизвольно развернуться на малые углы установки и частота вращения двигателя и винта превысит предельно допустимое значение, что может вызвать разрушение силовой установки. Повышение надежности винтов обратной схемы достигается установкой в механизме винта фиксаторов, автоматически запирающих лопасти на том угле установки, на котором произошел отказ.

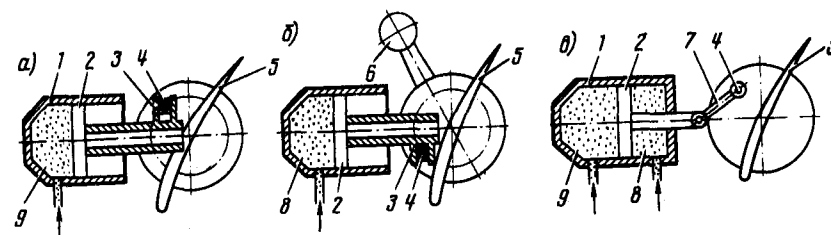


Рис. 11.21. Схемы гидравлических винтов обратного (а), прямого (б) и двойного (в) действия:

1 — цилиндр; 2 — поршень; 3 — траверса; 4 — палец стакана лопасти; 5 — лопасть; 6 — противовес; 7 — шатун; 8 — полость малого шага; 9 — полость большого шага

Винт прямого действия имеет на лопастях противовесы (см. рис. 11.20), центробежные силы которых $F_{пр}$ создают моменты $M_{пр} = F_{пр} b$, направленные в сторону увеличения углов установки лопастей и превышающие по значению моменты от инерционных сил лопастей. В винте прямого действия углы установки лопастей увеличиваются под действием центробежных сил противовесов, а уменьшаются давлением масла. При отказе системы управления винтом лопасти автоматически переходят на большие углы установки и частота вращения двигателя падает. Винты прямого действия надежны, но невыгодны в весовом отношении вследствие большой массы противовесов.

Лопасти винта двойного действия переводятся давлением масла как на большие, так и на малые установочные углы. Такие винты нуждаются в двух каналах подвода масла от двигателя к винту: один канал для подвода в полость большого шага, другой — в полость малого шага. При нормальной работе винта лопасти на определенных углах установки фиксируются маслом, запертым в рабочих полостях винта, т. е. за счет гидравлического упора.

Современные воздушные винты делают флюгерными — их лопасти могут быть развернуты вперед по потоку и занимать положение, соответствующее минимальному лобовому сопротивлению винта. Зафлюгерванный винт под действием набегающего потока не вращается или же имеет небольшую частоту вращения. Установка винта во флюгерное положение позволяет многодвигательному самолету продолжать полет с отказавшим двигателем.

Конструкция гидравлических винтов включает в себя втулку и лопасти. Втулка предназначена для крепления лопастей и установки винта на двигатель, она имеет механизм поворота лопастей.

Корпус втулки штампуют из легированной стали или титанового сплава. Из технологических соображений корпус выполняют иногда из двух половин, стянутых болтами. В рукавах

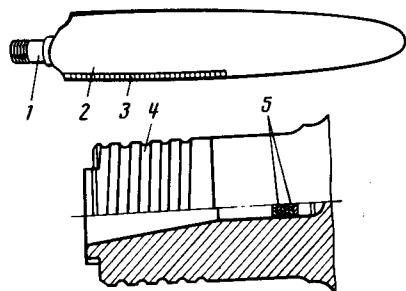


Рис. 11.22. Лопасть винта:
1 — комель; 2 — перо; 3 — электронагревательный элемент; 4 — резьбовая часть комля; 5 — балансировочные грузы

корпуса устанавливают на радиально-упорных шариковых подшипниках стальные стаканы, обеспечивающие поворот лопастей в корпусе винта. Лопасть в стакан вворачивается на резьбе и фиксируется в строго заданном положении. Для уменьшения габаритных размеров и массы втулки подшипники стаканов выполняют без колец: шарики закладывают в канавки, выполненные непосредственно на стаканах и в рукавах корпуса. Стаканы имеют пальцы, связанные с механизмом поворота лопастей.

Крепление втулки винта к двигателю осуществляется двумя способами. На двигателях небольшой мощности винт устанавливают на шлицевой вал двигателя и крепят гайкой, воспринимающей тягу винта. Плотная посадка винта на валу двигателя достигается установкой двух разрезных конусных втулок (конусов). При втором способе вал двигателя и втулка винта имеют радиальные шлицы, находящиеся в зацеплении друг с другом и передающие крутящий момент с двигателя на винт. Крепление винта к валу двигателя осуществляется шпильками.

Лопасть (рис. 11.22) выполняют из алюминиевого сплава горячей штамповкой с последующей механической обработкой. Профилированная часть лопасти называется пером, цилиндрическая — комлем. На комле выполняется резьба для крепления лопасти в стакане. Для изменения массы лопасти при балансировке винта по ее оси с торцевой части растачивают гнездо, в которое закладывают балансировочные грузы. Положение лопасти в стакане должно быть строго определенным, в противном случае нарушится балансировка винта. Это положение отмечается стрелкой на комле лопасти и шкалой в градусах на торце стакана и фиксируется стяжным хомутом, затяжка которого создает большие силы трения, удерживающие лопасть от проворачивания в стакане. Положение стяжного хомута на стакане отмечается рисками.

Механизм поворота лопастей состоит из гидравлической части, создающей усилия, необходимые для поворота лопастей,

и механической части, передающей эти усилия на стаканы. Основными элементами гидравлической части являются цилиндр, закрепленный гайкой на передней части корпуса, и поршень.

Винт обратной схемы действия имеет одну полость (полость большого шага), в которую масло подается для поворота лопастей на увеличение углов установки. Винт прямой схемы имеет также одну рабочую полость (малого шага) — в нее масло подается для перевода лопастей на уменьшение углов установки. Винт двойной схемы действия имеет полости малого и большого шага.

Поршень связан со стаканами лопастей посредством механического устройства, преобразующего поступательное движение поршня во вращательное движение стаканов и лопастей. В качестве такого механического устройства применяется траверса или шатунный механизм.

Автоматическое регулирование частоты вращения винта обеспечивает постоянную частоту вращения винта. В полете меняются режим работы двигателей, высота и скорость полета, температура атмосферного воздуха. Все эти факторы сказываются на изменении частоты вращения ротора двигателя и винта. Однако допускать изменение частоты вращения винта нежелательно, так как он работает наиболее эффективно при определенной частоте, ее увеличение или уменьшение ведет к снижению КПД винта. Поэтому на двигателях устанавливают регуляторы частоты вращения, автоматически поддерживающие заданную частоту вращения винта и ротора двигателя.

Регулятор (рис. 11.23) имеет шестеренный насос и валик с грузиками, который приводится во вращение от двигателя.

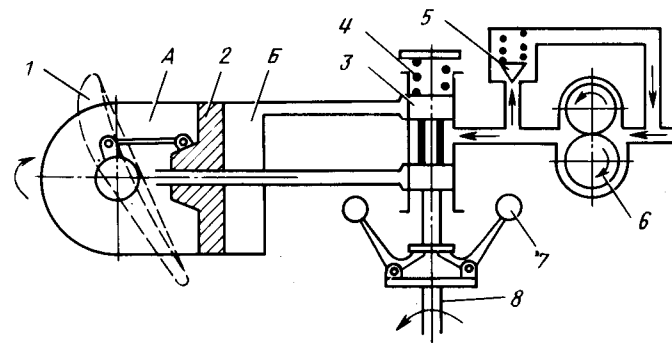


Рис. 11.23. Схема системы автоматического управления частотой вращения винта:

1 — лопасть; 2 — поршень; 3 — золотник; 4 — пружина; 5 — перепускной клапан; 6 — маслонасос; 7 — центробежный грузик; 8 — валик регулятора

Принцип работы винта двустороннего действия и регулятора частоты вращения состоит в следующем.

При заданной частоте вращения винта центробежные силы грузиков и усилие пружины золотника уравниваются, поэтому золотник занимает нейтральное положение, перекрывая своими буртиками каналы подвода масла от насоса к винту. Масло в полостях винта заперто золотником и создает гидравлически упор, препятствующий перемещению поршня и повороту лопастей. Насос регулятора перекачивает масло через перепускной клапан. Если частота вращения ротора двигателя по какой-либо причине уменьшится, упадет и частота вращения валика регулятора. Пружина 4 преодолет центробежные силы грузиков и переместит золотник вниз – откроется подача масла от насоса в полость малого шага А, а полость большого шага В сообщится золотником со сливом. Давлением масла поршень будет перемещаться вправо, поворачивая лопасти на уменьшение угла установки.

По мере увеличения частоты вращения золотник под действием центробежных сил грузиков перемещается вверх, и когда частота вращения достигнет заданного значения, снова перекроет каналы подвода масла к винту. Двигатель будет работать с заданной частотой вращения, но при уменьшенных углах установки лопастей. В случае увеличения частоты вращения ротора двигателя картина срабатывания регулятора частоты вращения и винта будет обратной.

Флюгирование винтов осуществляется от автономных систем, не связанных в своей работе с двигателем (или давлением жидкости, поступающей из гидросистемы самолета). Насос системы флюгирования приводится в действие от электродвигателя, он подает масло в полость большого шага. Система флюгирования включается автоматически или вручную. Автоматика флюгирования винта срабатывает при падении крутящего момента двигателя ниже определенного значения, появлении отрицательной тяги винта, достижении двигателем предельно допустимой частоты вращения. Выводят винт из флюгерного положения вручную.

Отрицательная тяга винта создается для торможения самолета при пробеге. Лопасти винта в этом случае переводятся на углы установки, при которых аэродинамические силы винта создают отрицательную тягу (направленную против движения самолета). Перевод винта на отрицательную тягу осуществляется давлением масла, подводимого от насоса регулятора в полость малого шага.

Чтобы исключить самопроизвольный выход винта на режим отрицательной тяги в полете, в конструкции винта предусматривается промежуточный упор, препятствующий перемещению

поршня и развороту лопастей на малые углы, при которых возможно возникновение отрицательной тяги. При включении системы перевода винта на отрицательную тягу винт с промежуточного упора снимается автоматически.

11.5. Воздушные винты вертолетов

Вертолеты имеют несущие и рулевые винты. Несущий винт создает подъемную силу, поддерживающую вертолет в полете, тягу для поступательного перемещения и обеспечивает продольное и поперечное управление, а на вертолетах с двумя НВ – также и путевое управление. Путевое управление вертолета с одним НВ обеспечивается рулевым винтом.

Работа несущего винта совершается следующим образом. При висении и вертикальном перемещении вертолета лопасти НВ обтекаются воздушным потоком, так же как и лопасти воздушного винта самолета. При поступательном перемещении вертолета характер обтекания лопастей НВ существенно меняется.

В горизонтальном полете результирующая скорость воздушного потока W (рис. 11.24), набегающего на лопасть, в каждом ее сечении определяется как сумма окружной скорости сечения U и скорости полета V . Окружная скорость данного сечения имеет постоянное значение, а составляющая скорости полета меняется за период оборота лопасти. Когда лопасть занимает положение, перпендикулярное продольной оси вертолета, и движется вперед, скорости обтекания суммируются: $W = U + V$, достигая наибольшего значения. При дальнейшем движении лопасти составляющая от поступательной скорости вертолета уменьшается и при положении лопасти вдоль оси вертолета (180°) результирующая скорость равна окружной скорости: $W = U$. Далее лопасть движется назад. При положении отступающей лопасти перпендикулярно оси вертолета (270°) скорость обтекания лопасти потоком достигает минимального значения: $W = U - V$, и при положении лопасти, соответствующем 0 , $W = U$.

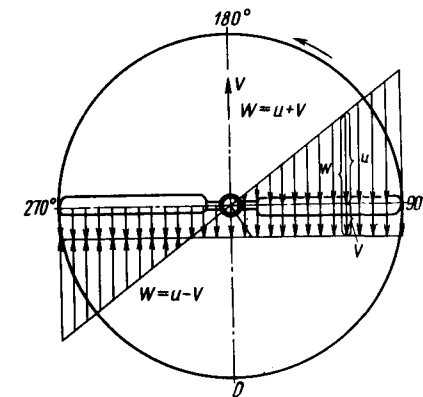


Рис. 11.24. Распределение скоростей на лопастях несущего винта в горизонтальном полете

Таким образом, при поступательном движении вертолета подъемная сила и сила лобового сопротивления лопасти, пропорциональные квадрату скорости потока, непрерывно меняются за период оборота от максимального до минимального значения. Вследствие разной подъемной силы лопастей на левой и правой половинах диска, ометаемого винтом, возникает опрокидывающий момент, а периодическое изменение сил и моментов на лопастях приводит к возникновению вибраций и тряски вертолета.

Для уменьшения влияния периодического изменения подъемной силы в узлах крепления лопасти к втулке устанавливают горизонтальный шарнир (ГШ), а для уменьшения влияния изменения сил лобового сопротивления предусматривается вертикальный шарнир (ВШ) (рис. 11.25). Шарниры дают возможность лопасти совершать свободные (маховые) движения: относительно ГШ – в вертикальной плоскости, а относительно ВШ – в горизонтальной плоскости. Маховые движения лопастей уменьшают неравномерность действия аэродинамических сил при поступательном движении вертолета, уменьшают нагрузки на детали втулки, улучшают устойчивость ВС. Таким образом, кроме осевого шарнира, предназначенного для изменения углов установки лопастей, втулка имеет горизонтальный и вертикальный шарниры.

В вертикальной плоскости на лопасть действует подъемная сила, вес лопасти и центробежная сила. Вес лопасти по сравнению с другими силами незначителен; основные нагрузки лопасть воспринимает от действия центробежных сил, на порядок и более превышающих подъемную силу. Под действием центробежной силы лопасть стремится занять горизонтальное положение, подъемная сила отклоняет ее относительно ГШ вверх на некоторый угол. В результате движение лопасти происходит по поверхности конуса. Относительно ВШ лопасть под действием силы лобового сопротивления отклоняется назад от направления ее движения.

Характер обтекания лопастей НВ не позволяет получить высокие скорости полета вертолета. Увеличению скорости препятствует образование скачков уплотнения на концах лопастей, идущих вперед, и срыв потока на концах лопастей, идущих назад. Возникновение скачков уплотнения ведет к увеличению лобового сопротивления лопасти, изменению

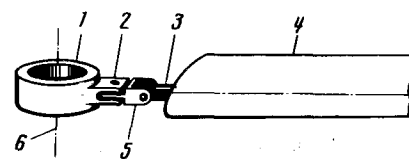


Рис. 11.25. Крепление лопасти несущего винта:

1 – втулка; 2 – вертикальный шарнир; 3 – осевой шарнир; 4 – лопасть; 5 – горизонтальный шарнир; 6 – ось вращения несущего винта

характеристик устойчивости и управляемости вертолета. Чтобы исключить возникновение звуковых скоростей обтекания лопастей, скорость потока не должна превышать значения числа M , равного примерно 0,8.

Лопасть, идущая назад, вследствие уменьшения подъемной силы движется вниз, вращаясь относительно ГШ, и ее истинные углы атаки увеличиваются. Чем больше скорость полета, тем больше разность скоростей у лопастей, идущих вперед и назад, тем сильнее их взмахи. При некоторой скорости полета вследствие взмаха угол атаки на конце отступающей лопасти становится больше критического и возникает срыв потока. Подъемная сила лопасти уменьшается.

Комлевая часть отступающей лопасти в создании подъемной силы не участвует, так как она обтекается с хвостовой части профиля. С увеличением скорости полета зоны срыва потока на концах лопасти и обратного обтекания у комлевой части увеличиваются, подъемная сила лопасти падает. В то же время возникает кренящий момент в сторону лопасти, идущей назад, и вертолет начинает резко раскачиваться в продольном и поперечном направлениях, теряет управляемость.

Максимальная скорость с увеличением высоты полета уменьшается, так как уменьшение плотности воздуха вызывает необходимость выполнять полет на больших углах установки лопастей, при которых срыв потока возникает на меньшей скорости полета. Увеличение максимальной скорости полета достигается применением профилей лопастей НВ с большим критическим углом атаки, установкой на вертолете крыла или двигателя с тянущим винтом.

При установке крыла НВ частично разгружается от подъемной силы, и лопасти работают на меньших углах установки. Крыло позволяет увеличить максимальную скорость вертолета на 6 – 10 %. Однако крыло усложняет и утяжеляет конструкцию вертолета, создает дополнительное вредное сопротивление, уменьшает тягу несущего винта вследствие воздействия на крыло потока от НВ. Поэтому применяют крыло небольшой площади и устанавливают его в области наименьших скоростей воздуха, отбрасываемого несущим винтом.

Установка на вертолете двигателя с тянущим винтом освобождает НВ от необходимости создания горизонтальной тяги, и его лопасти также работают на меньших установочных углах. На вертолете с небольшим крылом и тянущим винтом можно получить максимальную скорость полета, превышающую 400 км/ч. Воздушные суда с крылом и тянущими винтами называются винтокрыльями.

Несущий винт включает в себя лопасти (от 2 до 8) и втулку.

Лопастям имеют различную форму в плане, часто прямоугольную в связи с относительной простотой ее изготовления. Форма

лопасти двояковыпуклая несимметричная. Лопасть придает геометрическую, а иногда и аэродинамическую крутку. Лопасть состоит из лонжерона и хвостовой части (рис. 11.26).

Лонжерон является силовой частью лопасти, он воспринимает изгибающий и крутящий моменты, центробежную и поперечную силы. Его изготавливают из легированных сталей, алюминиевых сплавов, композиционных материалов (стеклопластиков, углепластиков и др.), пустотелым, по форме поперечного сечения, приближающейся к профилю носовой части лопасти. Комлевая часть имеет гребенку для крепления к осевому шарниру втулки винта. Лонжероны современных вертолетов снабжены пневматической сигнализацией повреждения. Для этой цели полость лонжерона заполняется воздухом под небольшим давлением, к полости подключается сигнализатор, показывающий понижение давления в лонжероне при его повреждении.

Хвостовая часть лопасти выполняется из набора секций, состоящих из нервюр, дюралюминиевой или стеклопластиковой обшивки, пенопластового или сотового наполнителя. По задней кромке лопасти пропускается стрингер. Секции хвостовой части к лонжерону приклеивают.

В носовой части лопасти при необходимости устанавливают противоблужетный груз и монтируют электронагревательные элементы противобледенительного устройства; на задней кромке крепится триммерная пластина, предназначенная для регулировки соконусности лопастей.

Соконостным называется винт, лопасти которого движутся по образующей одного и того же конуса. Чтобы винт был соконостным, необходимо иметь лопасти, одинаковые по геометрическому, кинематическому, аэродинамическому, массовому характеристикам, иметь одинаковую жесткость и центровку. Изготовить полностью идентичные лопасти практически невозможно, поэтому каждая лопасть описывает свой конус и винт получается несоконостным. Несоконусность лопастей вызывает тряску винта.

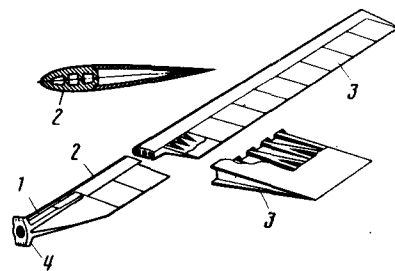
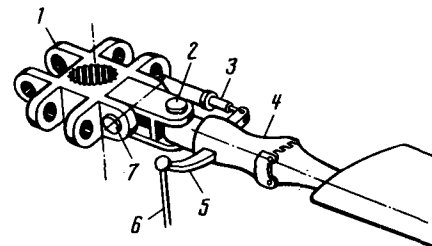


Рис. 11.26. Лопасть несущего винта:
1 — комель; 2 — лонжерон; 3 — хвостовая секция; 4 — гребенка

Рис. 11.27. Схема втулки несущего винта:

1 — корпус; 2 — вертикальный шарнир; 3 — демпфер; 4 — осевой шарнир; 5 — рычаг осевого шарнира; 6 — тяга управления углами установки лопасти; 7 — горизонтальный шарнир



Соконостность регулируется длиной тяг автомата перекоса, изменяющих угол установки лопастей, и углом отгиба триммерных пластин. В хорошо отрегулированном конусе концы лопастей вращаются в параллельных плоскостях, при этом снижаются вибрации, улучшаются аэродинамическое качество и характеристики устойчивости вертолета.

Втулка НВ служит для крепления к ней лопастей и крепления винта на валу редуктора. Втулка воспринимает инерционные и аэродинамические силы, возникающие на лопастях. Особенно большие нагрузки передаются на втулку от центробежных сил лопастей.

Втулка может быть с жестким или шарнирным креплением лопастей. Жесткая втулка состоит из корпуса и осевых шарниров, установленных на цапфах корпуса. Осевой шарнир (ОШ) на цапфе вращается на двух игольчатых подшипниках, воспринимающих радиальные нагрузки, возникающие от действия изгибающего момента на лопасти. Передача центробежных сил лопастей осуществляется через упорный подшипник. Для смазывания подшипников полость шарнира заполняется маслом. Корпус ОШ имеет рычаг, к которому крепится вертикальная тяга автомата перекоса.

Шарнирная втулка (рис. 11.27) дополнительно имеет горизонтальный и вертикальный шарниры, образующие карданное соединение лопасти с корпусом втулки. Палец ГШ устанавливается в проушины корпуса на двух игольчатых подшипниках. Смазка для подшипников заливается в полость пальца. Вертикальный шарнир по конструкции аналогичен ГШ.

Корпус втулки выполняют из легированной стали, титановых и алюминиевых сплавов и композиционных материалов. Корпус имеет внутренние шлицы для передачи крутящего момента с вала редуктора. Корпус на валу редуктора центрируется двумя коническими кольцами и крепится гайкой, воспринимающей тягу НВ. Корпус имеет упоры, ограничивающие поворот ГШ, и, следовательно, свес и маховые движения лопастей.

На одновинтовых вертолетах шарнирная втулка имеет центробежный ограничитель свеса лопасти, предназначенный

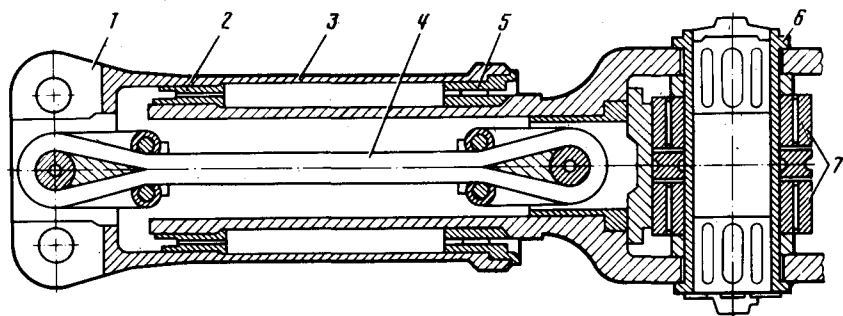


Рис. 11.28. Схема осевого шарнира с проволочным торсионом:
1 — узел крепления лопасти; 2, 5, 7 — игольчатые подшипники; 3 — корпус осевого шарнира; 4 — проволочный торсион; 6 — палец вертикального шарнира

для ограничения углов свеса на малых частотах вращения НВ во избежание ударов лопасти о хвостовую балку. Ограничитель имеет центробежный груз с возвратной пружиной. При разгоне винта под действием центробежной силы упор убирается и угол свеса лопасти увеличивается до выхода на упор на корпусе.

Втулка имеет также фрикционный или гидравлический демпфер для гашения колебаний лопасти в плоскости вращения НВ и для предохранения лопасти от поломки при запуске винта.

Фрикционный демпфер состоит из стальных дисков, покрытых фрикционным материалом и сжатых пружиной. Силы трения, возникающие между дисками при колебаниях лопасти относительно ВШ, гасят эти колебания. Фрикционный демпфер недостаточно эффективен, особенно при высокочастотных колебаниях и загрязненности фрикционных поверхностей.

Гидравлический демпфер состоит из цилиндрического корпуса, заполненного маслом, и поршня со штоком. Поршень имеет калиброванные отверстия для перетекания масла. Энергия колебаний лопасти гасится гидравлическими сопротивлениями масла, перетекающего через отверстия в поршне. Недостаток гидравлического демпфера — зависимость работы от температуры.

На современных вертолетах устанавливают также пружинно-гидравлические демпферы. В них низкочастотные собственные колебания лопастей гасятся гидравлической частью демпфера, а высокочастотные вынужденные колебания — пружинами.

Демпферы для гашения колебаний лопастей относительно ГШ не предусматриваются, так как эти колебания демпфируются аэродинамическими силами самих лопастей: рычаги осевых шарниров и вертикальные тяги автомата перекоса образуют аэродинамические компенсаторы путем изменения установоч-

ных углов лопастей на увеличение при опускании лопасти и уменьшение при взмахе.

На современных вертолетах в конструкции осевых шарниров все более широкое применение получают проволочные и пластинчатые торсионы вместо упорных подшипников. Конструкция осевого шарнира с проволочным торсионом показана на рис. 11.28. Торсион, передавая центробежные силы лопасти на палец вертикального шарнира, дает возможность лопасти поворачиваться на некоторый угол для изменения углов установки. Применение торсионов позволяет уменьшить габаритные размеры и массу осевого шарнира и увеличить ресурс втулки несущего винта.

Рулевой винт состоит из лопастей и втулки. Лопастя по конструкции подобны лопастям НВ, но в отличие от них имеют симметричный профиль, так как могут работать в режиме реверсирования.

Поскольку центробежные силы лопасти стремятся повернуть ее на малый шаг до положения, при котором тяга РВ не создается и вертолет становится неуправляемым, на лопастях крепятся противовесы, момент центробежных сил которых стремится развернуть лопасти на большой шаг. Масса противовесов выбирается такой, чтобы при отказе системы управления винтом лопасти заняли угол установки, при котором создается тяга, достаточная для уравнивания реактивного момента несущего винта.

Втулка РВ служит для крепления лопастей, передачи на лопасти крутящего момента и передачи тяги винта на фюзеляж. Втулка состоит из корпуса, осевого и горизонтального шарниров. Осевого и горизонтальный шарниры имеют примерно такую же конструкцию, как и шарниры несущего винта. В конструкции ОШ также могут применяться торсионы. Для управления шагом лопастей втулка имеет ползун, тягами связанный с рычагами ОШ.

11.6. Трансмиссия вертолетов

Трансмиссия служит для передачи мощности двигателей несущим и рулевому винтам и вспомогательным агрегатам вертолета. В ее состав входят главный редуктор, муфты свободного хода, валы и другие механические устройства. Трансмиссия одновинтового вертолета имеет также промежуточный редуктор и редуктор рулевого винта.

Главный редуктор служит для передачи мощности двигателя несущим и рулевым винтам, вентилятору, гидронасосам, электрическим генераторам, воздушному компрессору и другим потребителям мощности двигателей. Редуктор понижает часто-

ту вращения НВ до заданных значений, которые для различных схем и масс вертолетов колеблются в пределах от 130 – 150 до 300 – 350 об/мин. У вертолетов с двумя двигателями, работающими на один несущий винт, главный редуктор суммирует их мощность.

Главный редуктор выполняется из зубчатых колес, валов и их опор. В зависимости от вида зубчатой передачи редукторы могут быть простыми, планетарными и дифференциально-планетарными. *Простой редуктор* имеет несколько ступеней простых зубчатых передач. Он отличается простой конструкцией, несложен в изготовлении, но относительно массивен, так как вся мощность передается через одну пару зубьев. Простой редуктор применяют при небольших передаточных числах и передаваемых мощностях.

Планетарный редуктор имеет планетарную систему зубчатых передач. Он сложнее в изготовлении, но обеспечивает большее передаточное число и относительно легче, поскольку нагрузка передается через два или несколько сателлитов.

Планетарно-дифференциальный редуктор в отличие от планетарного не имеет неподвижных зубчатых колес. Мощность в таком редукторе передается двумя потоками, что дает возможность еще более снизить массу редуктора на единицу передаваемой мощности и обеспечить большие передаточные числа.

Главный редуктор крепится к фюзеляжу обычно посредством жестких (без амортизаторов) стержней. Установка амортизаторов позволила бы редуктору вместе с несущим винтом отклоняться от заданного положения, нарушать устойчивость и ухудшать управляемость вертолета, поскольку проводка управления автоматом перекоса жестко связана с фюзеляжем.

Главный редуктор смазывается разбрызгиванием масла на трущиеся поверхности через фосунки. Масло для смазывания содержится в поддоне редуктора. Маслосистема может быть одно- и двухконтурной.

В *одноконтурной маслосистеме* масло забирается из поддона и напорным насосом подается через фильтр к форсункам. С трущихся поверхностей масло стекает в поддон, где и охлаждается. Для лучшего охлаждения масла поддон делают ребренным. Одноконтурная маслосистема имеет простое устройство, надежна, но не обеспечивает значительного теплоотвода для охлаждения масла и применяется на легких вертолетах.

Двухконтурная маслосистема, кроме рассмотренного контура смазывания, имеет дополнительный внешний контур для охлаждения масла. В такой системе поддон перегородкой разделен на два отсека – отсек горячего и отсек холодного масла. Масло из горячего отсека откачивающим насосом подается в теплообменник и затем стекает в холодный отсек.

Масло из холодного отсека подается насосом к форсунам, с трущихся поверхностей масло стекает в горячий отсек.

Подача откачивающего насоса значительно больше, чем напорного, поэтому избыток холодного масла перетекает через отверстия в перегородке в горячий отсек. Заборный патрубок откачивающего насоса выводится на более высокий уровень, чем патрубок напорного насоса, поэтому при разгерметизации внешнего контура в поддоне остается часть масла для смазывания редуктора. При этом масло в холодный отсек перетекает из горячего через те же отверстия в перегородке поддона.

Муфта свободного хода обеспечивает автоматическое отсоединение главного редуктора от отказавшего двигателя. Этим исключается торможение несущего винта неработающим двигателем и создается возможность посадки вертолета на авторотирующем несущем винте. На некоторых вертолетах муфты свободного хода обеспечивают также отдельный запуск двигателей. Муфта связывает вал двигателя с входным валом главного редуктора, она может иметь роликовую или храповую конструкцию. Роликовая муфта состоит из обоймы, соединенной с валом редуктора, и барабана с кулачками, соединенного с валом двигателя (или наоборот). Связь обоймы с барабаном осуществляется посредством роликов. При вращении вала двигателя ролики прижимаются к обойме центробежными силами и заклинивают барабан, передавая крутящий момент от двигателя редуктору. Если частота вращения вала двигателя уменьшится или частота вращения вала редуктора увеличится (при авторотации), обойма обгонит барабан и ролики выйдут из зацепления, отсоединив вал двигателя от редуктора.

Промежуточный редуктор служит для изменения направления вала трансмиссии. Частоту вращения вала редуктор не изменяет. Он состоит обычно из двух конических зубчатых колес, опирающихся на подшипники. Смазывание осуществляется разбрызгиванием, для улучшения теплоотдачи корпус редуктора имеет ребрение. Редуктор имеет заправочную горловину, кран слива масла, масломерное устройство, датчик температуры масла.

Редуктор рулевого винта предназначен для передачи мощности на рулевой винт с изменением частоты вращения выходного вала и изменением направления оси вращения на 90°. Ведущий вал редуктора имеет малое коническое зубчатое колесо, ведомый вал – большое зубчатое колесо. Трущиеся поверхности редуктора смазываются таким же образом, как и в промежуточном редукторе.

Механизм изменения углов установки лопастей РВ, изображенный на рис. 11.29, состоит из втулки с внутренней резьбой, в

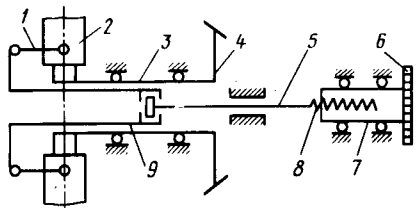


Рис. 11.29. Схема механизма изменения углов установки лопастей рулевого винта:

1 - тяга; 2 - осевой шарнир; 3 - вал рулевого винта; 4 - ведомая шестерня хвостового редуктора; 5 - шток; 6 - звездочка; 7 - резьбовая втулка; 8 - винт; 9 - ползун

которую ввернут шток. Внешний конец штока проходит внутри вала рулевого винта и связан ползуном с осевыми шарнирами втулки РВ. От проворачивания шток удерживается шлицами. При вращении звездочки, закрепленной на резьбовой втулке, шток перемещается в осевом направлении и поворачивает лопасти винта относительно осевого шарнира.

Валы трансмиссии изготовляют из труб легированной стали. Валы вращаются в опорах на подшипниках закрытого типа. В опорах устанавливают резиновые обоймы для гашения вибраций вала, снижения ударных нагрузок на фюзеляж, компенсации некоторой несоосности опор. Соединение валов между собой может быть жестким, упругим и подвижным.

Жесткое соединение осуществляется посредством фланцевых втулок, закрепленных на валах коническими болтами. Такие болты исключают люфт фланцевой втулки на валу. Фланцы между собой стягиваются обычными болтами. Крутящий момент передается по стыку за счет сил трения между фланцами.

Упругое соединение отличается от жесткого тем, что на одном из фланцев установлены шпильки, а в увеличенных отверстиях другого фланца - резиновые втулки с отверстиями для шпилек. Крутящий момент передается с одной фланцевой втулки на другую через шпильки и резиновые втулки, которые гасят вибрации вала и пульсации крутящего момента, дают возможность работать валам при некоторой их несоосности.

Подвижное соединение валов предусматривается для компенсации деформации фюзеляжа и вала трансмиссии в полете, монтажных перекосов, температурного влияния на трансмиссию, а также для соединения валов под углом. Подвижное соединение может быть шлицевым и карданным.

При шлицевом соединении на одном валу крепится втулка с внутренними шлицами, на другом валу - с внешними шлицами. Втулка с внутренними шлицами заполняется смазкой, которая удерживается уплотнением на крышке втулки. Шлицевое соединение дает возможность осевого перемещения валов и допускает некоторое отклонение в их соосности.

Карданное соединение позволяет передавать крутящий момент с одного вала на другой с пересекающимися осями под углом. Кардан состоит из двух вилок, жестко закрепленных на соединяемых валах, и крестовины, соединяющей вилки по-

средством игольчатых подшипников. Внутренняя полость крестовины заполнена маслом, поступающим к подшипникам при вращении трансмиссии. Карданное соединение не обладает высокой прочностью и не применяется для передачи больших мощностей. Большие мощности передаются посредством промежуточных редукторов.

Вертолеты с двумя двигателями, работающими каждый на свой несущий винт, имеют вал синхронизации вращения НВ. Вал синхронизации обеспечивает также передачу мощности на оба винта при выходе из строя одного из двигателей.

Для останова несущего винта и вала трансмиссии после выключения двигателей, а также для стопорения НВ на стоянке на корпусе главного редуктора устанавливают тормоз - обычно колодочного типа, подобный тормозу колес шасси. Колодки тормоза могут быть связаны с корпусом редуктора, а тормозная рубашка установлена на валу трансмиссии. Включается тормоз из кабины пилотов посредством рычага, соединенного с тормозом тросовой проводкой.

11.7. Техническое обслуживание

Основными работами по обслуживанию топливной системы являются: проверка состояния трубопроводов и агрегатов системы, работы подкачивающих и перекачивающих насосов; проверка герметичности системы и перекрывных кранов, работы по заправке и сливу топлива; определение работоспособности системы.

При осмотре топливной системы необходимо: убедиться в отсутствии на трубопроводах вмятин, царапин, потертостей, контакта трубопроводов с элементами конструкции ВС; убедиться в отсутствии подтеков топлива в местах прокладки трубопроводов и крепления их к агрегатам; проверить целостность перемычек металлизации и их крепления. На агрегатах и трубопроводах не должно быть повреждений лакокрасочного покрытия, ослабления болтов крепления и нарушения контровки. Необходимо следить за чистотой заборных патрубков системы дренажа топливных баков, производить осмотр и промывку топливных фильтров, проверять герметичность поплавковых клапанов.

Во время заправки ВС топливом необходимо соблюдать меры пожарной безопасности. До начала работ убедиться, что ВС и топливозаправщик заземлены, установлены колодки под колеса шасси и топливозаправщика, на стоянке имеются пожарные средства. Заправка ВС топливом может производиться только при снятых заглушках с заборных патрубков дренажа топливных баков.

При наличии на ВС системы централизованной заправки топлива заправлять баки через заливные горловины не разрешается. Централизованная система не позволяет заправить баки полностью, поэтому в случае необходимости дозаправка производится через заливные горловины.

В процессе заправки топлива через заливные горловины ходить по крылу можно только в специальной обуви. На шланге топливозаправщика не должно быть грязи и пыли. Перед началом заправки необходимо установить металлизацию между горловиной бака и заправочным пистолетом. При полной заправке баков нельзя заливать топливо до обреза горловины, так как в баках должен иметься свободный объем, необходимый для расширения топлива при повышении температуры. После заправки баков необходимо убедиться в надежном закрытии крышек горловин. В противном случае возможен срыв крышек воздушным потоком и выброс топлива из баков.

Примерно через 15 мин после заправки топливо проверяют на отсутствие в нем воды. С этой целью через клапаны на баках сливают в чистую стеклянную банку отстой топлива в количестве по 0,5 – 1,0 л и визуально проверяют отсутствие воды в отстое.

При отрицательных температурах, а также длительных полетах, когда возможно значительное понижение температуры топлива в баках, для предотвращения образования кристаллов льда в топливо добавляют противообледенительную жидкость.

Основными работами при техническом обслуживании маслосистемы являются проверка состояния агрегатов и трубопроводов, слив масла и заправка маслосистемы. Внешним осмотром проверяют герметичность соединений, отсутствие повреждений и потертостей трубопроводов, отсутствие контактов между ними и конструкцией ВС. Проверяют крепление трубопроводов, целостность переключателей металлизации и их крепление, чистоту дренажных выводов системы. При заправке системы маслом необходимо соблюдать правила пожарной безопасности, аналогичные правилам при заправке баков топливной системы.

Техническое обслуживание воздушных винтов предусматривает осмотр лопастей, крепление обтекателя втулки винта, крепление винта на валу редуктора. Осматривают насос флюгирования винта и трубопроводы подвода масла к регулятору частоты вращения. При осмотре лопастей обращается внимание на возможные механические повреждения. Повреждения в допустимых размерах устраняют зачисткой или запилкой с восстановлением плавного контура и лакокрасочного покрытия. Возможные дефекты лопасти – отклеивание защитных накладок, пробой и прогар нагревательных элементов противообледенительной системы лопастей.

Безотказная работа трансмиссии вертолета во многом зависит от своевременности и полноты смазывания трущихся поверхностей редукторов и валов. Периодически проверяют состояние фильтров и магнитных пробок редукторов, отсутствие на них металлических частиц и стружки. Контролируют наличие и чистоту масла в редукторах, отсутствие в них посторонних шумов. Наиболее нагруженной частью трансмиссии является главный редуктор, поэтому необходимо тщательно проверять состояние узлов его крепления.

При осмотре валов трансмиссии проверяют их соосность, надежность крепления опор, состояние соединительных муфт. Хвостовые валы проверяют на биение и скручивание. Скручивание проверяют по прямолинейности осевых линий валов, нанесенных на валах. Валы, имеющие скрученность, подлежат замене. Периодически проверяют усилия затяжки болтов крепления редукторов и соединительных узлов валов.

Признаком исправного состояния трансмиссии – легкость ее вращения, которая проверяется при вращении лопастей винтов от руки.

Для опор валов трансмиссии обычно применяют подшипники закрытого типа, имеющие заводскую смазку на весь срок службы. Такие подшипники нельзя промывать керосином или другим растворителем во избежание вымывания смазки.

Вопросы для самопроверки

1. Назовите составные части гондолы двигателя и укажите их назначение.
2. Какие силы действуют на элементы крепления турбовинтового двигателя в полете? То же турбореактивного двигателя?
3. Что называется аэронавигационным запасом топлива? Для чего он предназначен?
4. Какие существуют способы заправки топливных и масляных систем? Почему на современных самолетах и вертолетах широкое применение имеют системы централизованной заправки топливом?
5. По рис. 11.5 объясните работу поплавкового клапана заправки. Что произойдет, если рычаг клапана окажется деформированным?
6. По рис. 11.6 объясните работу клапана слива перезалитого топлива. Каким образом при заправке баков можно определить моменты открытия и закрытия клапана?
7. Для чего предназначены и где установлены насосы перекачки топлива? Каким образом осуществляется автоматическое управление этими насосами?
8. Какие способы существуют для предотвращения кавитации топлива в полете на больших высотах?
9. Какие схемы маслосистем применяются на ВС? Дайте сравнительную оценку этих схем.
10. Нарисуйте аэродинамическую и центробежные силы в сечении лопасти вращающегося винта. Поясните, почему аэродинамическая сила стремится повернуть лопасть в сторону большого шага, а центробежные силы – в сторону малого шага.

11. Какие силы вызывают перевод лопастей винта прямой схемы действия на малый и большой шаг? То же обратной схемы действия?

12. По рис. 11.23 поясните, как будет осуществляться автоматический перевод лопастей при превышении заданной частоты вращения винта.

13. После сборки и установки винта на самолет выяснилось, что он не сбалансирован. Какие могли быть допущены ошибки при сборке винта, повлекшие его разбалансировку?

14. Поясните, почему в течение всего периода оборота несущего винта подъемная сила и сила лобового сопротивления лопастей непрерывно меняются по значению. В каких точках ометаемого диска они достигают наибольшего и наименьшего значений?

15. Каким образом осуществляется контроль за отсутствием трещин в лонжероне несущего винта при техническом обслуживании вертолета?

16. Для чего предназначен осевой, горизонтальный и вертикальный шарниры НВ? Каким образом центробежная сила лопасти передается через осевой шарнир?

17. Для чего предназначен главный редуктор вертолета? Почему электрогенераторы, гидронасосы и другие потребители мощности двигателя имеют привод от главного редуктора, а не от двигателя непосредственно?

18. Почему изменение передаточного числа осуществляется не в промежуточном редукторе, а в редукторе рулевого винта?

19. Почему с заборников дренажа необходимо снимать заглушки перед заправкой баков топливом?

Глава 12. СИСТЕМЫ КОНДИЦИОНИРОВАНИЯ ВОЗДУХА

12.1. Общие сведения

Система кондиционирования воздуха (СКВ) обеспечивает повышенное в сравнении с атмосферным давление, заданный температурный режим и чистоту воздуха в герметической кабине.

Для нормальной деятельности и комфорта человека давление в кабине на всех высотах полета должно быть не менее давления атмосферного воздуха на высоте 2400 м, т. е. "высота" в кабине не должна превышать этого значения.

Организм человека чувствителен не только к абсолютному давлению воздуха, но и к скорости изменения давления. Быстрое повышение или понижение давления вызывает неприятные ощущения и боли в голове. Поэтому СКВ ограничивает скорость изменения давления в гермокабине значением, равным 24 Па/с (0,18 мм рт. ст./с). Такая скорость изменения давления соответствует вертикальной скорости у земли 2 м/с.

Согласно Нормам летной годности ВС в кабине необходимо поддерживать температуру не ниже плюс 17 °С; для обеспече-

ния достаточной чистоты воздуха подавать в кабину не менее 24 кг/ч свежего воздуха на человека.

СКВ использует воздух, отбираемый от компрессоров двигателей. Воздух поступает в кабину и выпускается из нее в атмосферу непрерывно, поэтому в кабине происходит постоянный обмен воздуха. Такие гермокабины называются кабинами вентиляционного типа, и они имеют применение на всех типах гражданских ВС.

На нужды СКВ расходуется значительная часть мощности двигателей, поэтому расход воздуха на эту систему ограничен 5 % от общего расхода воздуха через двигатель. На многоместных пассажирских самолетах, где потребность превышает это значение, для уменьшения отбора мощности используются системы с частичной рециркуляцией воздуха, т. е. с повторным его использованием в кабине.

На современных ВС система кондиционирования может работать не только в полете, но и при выключенных двигателях. В этом случае воздух в систему подается от бортовой вспомогательной силовой установки с турбореактивным двигателем.

Вертолетные СКВ выполняются подобно самолетным системам. Однако большинство вертолетов не имеют системы кондиционирования воздуха, так как они эксплуатируются на относительно небольших высотах и не нуждаются в герметической кабине.

Вентиляция негерметических кабин вертолетов осуществляется заборным воздухом, а обогрев – керосиновыми обогревателями. В режиме вентиляции и обогрева воздух забирается из атмосферы и прогоняется вентилятором через горячий теплообменник работающего обогревателя. В режиме вентиляции атмосферный воздух прогоняется через холодный теплообменник. Отработавший воздух выходит в атмосферу через неплотности фюзеляжа. При прогреве кабины воздух забирается из кабины и, пройдя вентилятор и теплообменник, снова поступает в кабину.

12.2. Системы подачи воздуха в герметическую кабину

Давление и температура отбираемого от двигателей воздуха непостоянны и меняются в значительных пределах в зависимости от высоты полета и температуры атмосферного воздуха, а у самолетов с турбореактивными двигателями также и от скорости полета. Поэтому для устойчивой работы система подачи воздуха имеет устройства для регулирования давления, температуры и количества подаваемого в кабину воздуха, глушители шума и другие агрегаты и устройства.

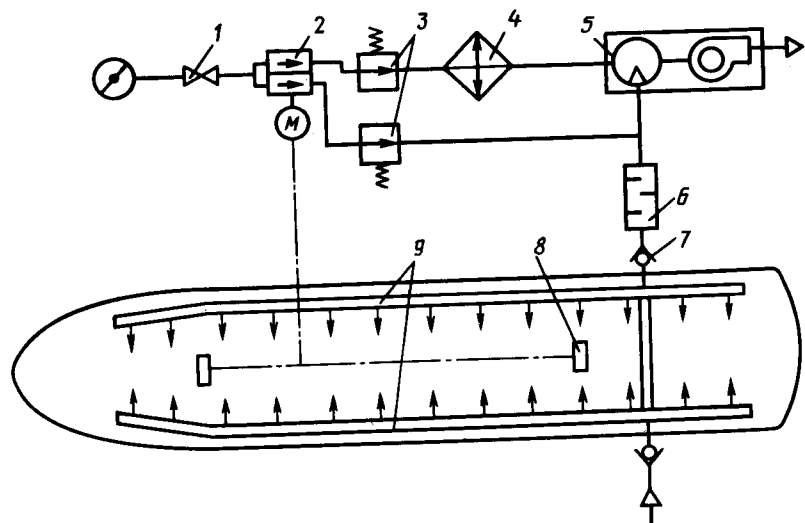


Рис. 12.1. Схема системы кондиционирования воздуха:

1 — перекрывной кран; 2 — распределитель воздуха; 3 — регуляторы давления; 4 — теплообменник; 5 — турбоохладитель; 6 — глушитель шума; 7 — обратный клапан; 8 — датчик температуры воздуха в кабине; 9 — распределительные короба

Схема подачи воздуха в кабину представлена на рис. 12.1. Воздух из компрессора двигателя через перекрывной кран поступает к распределителю воздуха, а от него — к регуляторам давления холодной и горячей линий. Регуляторы обеспечивают на выходе постоянное давление, равное 0,03 — 0,05 МПа. В холодной линии воздух охлаждается сначала в теплообменнике, затем в турбоохладителе. После турбоохладителя воздух холодной и горячей линий смешивается в определенной пропорции и с заданной температурой через глушитель шума, обратный клапан и распределительные короба поступает в кабину. Температура воздуха, поступающего в кабину, регулируется изменением количества воздуха, направляемого распределителем в горячую и холодную линии. Распределитель управляется как автоматически, так и вручную. Автоматическое управление осуществляется от датчиков температуры, устанавливаемых в кабине.

Теплообменники делятся на воздуховоздушные, топливовоздушные и испарительные. В воздуховоздушном теплообменнике горячий воздух охлаждается атмосферным воздухом. По конструкции он может быть трубчатый, пластинчатый и поверхностный.

В трубчатом теплообменнике горячий воздух проходит внутри трубок, а продувочный (атмосферный) — между ними.

Пластинчатый теплообменник состоит из плоских листов, между которыми располагаются гофрированные листы. Гофры соединяют плоские листы и образуют каналы для прохождения воздуха. Пластинчатый теплообменник, выполненный из алюминиевого сплава, эффективен и имеет широкое применение для охлаждения воздуха с температурой не более 230 °С. При более высоких температурах используются стальные трубчатые теплообменники.

Поверхностный теплообменник встраивается в воздухозаборник двигателя. Внутренняя обшивка воздухозаборника является теплопередающей поверхностью и через нее тепло отдается воздуху, поступающему в двигатель. Дополнительное охлаждение горячего воздуха достигается продувкой атмосферного воздуха по гофрам теплообменника.

Поверхностный теплообменник состоит из двух листов нержавеющей стали, между которыми роликовой сваркой закреплен гофр. По гофрам со стороны канала воздухозаборника проходит горячий воздух, а по параллельным гофрам — дополнительный продувочный воздух, забираемый из канала воздухозаборника и выпускаемый в атмосферу. Поверхностные теплообменники находят все более широкое применение на современных ВС.

Топливовоздушный теплообменник обеспечивает более интенсивное охлаждение воздуха и применяется при температуре воздуха на входе до 350 °С. Более высокая температура может вызвать образование в топливе продуктов разложения и засорение топливных фильтров.

Схема пластинчатого топливовоздушного теплообменника изображена на рис. 12.2. Топливо забирается из топливной магистрали, прокачивается через теплообменник дополнительным насосом и возвращается в трубопровод подачи топлива к двигателю. По другому варианту топливо из расходного бака насосом подается в теплообменник и возвращается в бак для подогрева топлива. К топливовоздушным теплообменникам предъявляются повышенные требования по герметичности.

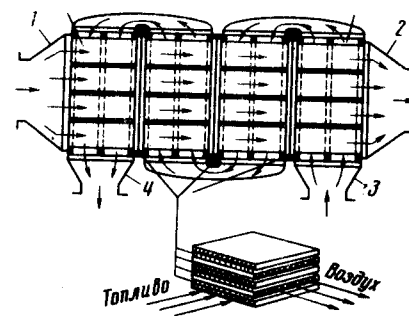


Рис. 12.2. Топливовоздушный пластинчатый теплообменник:

1 — патрубок входа воздуха; 2 — патрубок выхода воздуха; 3 — патрубок входа топлива; 4 — патрубок выхода топлива

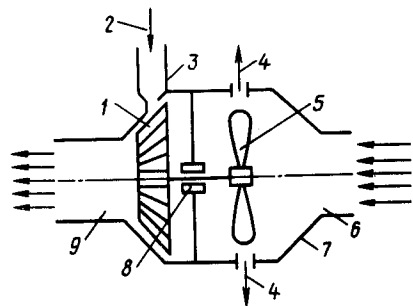


Рис. 12.3. Схема турбоохладителя:
1 — турбина; 2 — вход горячего воздуха; 3 — сопловой аппарат; 4 — выход атмосферного воздуха; 5 — вентилятор; 6 — вход атмосферного воздуха; 7 — корпус; 8 — подшипники; 9 — выход охлажденного воздуха

Испарительный теплообменник по конструкции подобен топливозвоздушному теплообменнику. Разница состоит в том, что охлаждаемый воздух отдает тепло жидкости, которая нагревается до кипения и интенсивно испаряется. В качестве охлаждающей жидкости обычно используют воду, поскольку она имеет большую теплоту парообразования. Для предотвращения замерзания в воду добавляют этиловый спирт. Однако применение смеси ведет к увеличению потребного запаса жидкости, так как теплота парообразования смеси ниже, чем чистой воды.

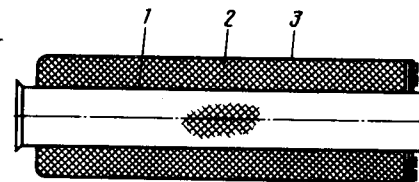
В других испарительных теплообменниках воду или водоспиртовую смесь вводят в поток охлаждающего воздуха. Испарение воды вызывает существенное понижение температуры продувочного воздуха и повышение эффективности работы теплообменника.

Турбоохладитель обеспечивает дальнейшее охлаждение воздуха за счет преобразования потенциальной энергии сжатого воздуха в механическую работу. Дополнительное охлаждение воздуха необходимо потому, что теплообменник понижает температуру воздуха до значений 50 — 110 °С.

Турбоохладитель (рис. 12.3) имеет турбину и вентилятор. Рабочее колесо турбины установлено на общем валу с вентилятором. Сжатый горячий воздух в сопловом аппарате турбины, разгоняясь, расширяется, его давление и температура понижаются. Поступая на лопатки рабочего колеса, энергия потока воздуха превращается в механическую работу — вращение рабочего колеса турбины. Механическая энергия последнего передается на вентилятор, к которому подводится атмосферный воздух. Использовать энергию турбины в полезных целях, например для привода электрогенератора или компрессора, желательнее, но трудно реализовать. Поэтому энергия вентилятора лишь иногда используется для просасывания продувочного воздуха через теплообменник при работе СКВ на земле.

Глушители шума предназначены для снижения уровня шума, возникающего в СКВ от компрессора двигателя, турбоохладителя, движения воздуха по воздуховодам системы.

Рис. 12.4. Схема глушителя шума:
1 — перфорированный цилиндр; 2 — звукоизоляционная набивка; 3 — корпус



Эти шумы проникают в кабину. Уменьшение шума достигается снижением скорости движения воздуха по воздуховодам, пролегающим в кабине, установкой глушителей шума и некоторыми другими мерами.

Типовой глушитель (рис. 12.4) состоит из цилиндрического корпуса, внутри которого установлена перфорированная труба. Полость между трубой и корпусом заполнена пористым материалом, поглощающим звуковые волны. Степень поглощения шума в глушителе зависит от площади соприкосновения воздуха с пористым материалом, его толщины и звукоизоляционных свойств.

Эффективны и более компактны многокамерные глушители, где действует не только звукоизоляция, но и отражение звуковых волн к источнику шума, что вызывает сложение и затухание волн.

Воздухопроводы системы работают в тяжелых условиях: на некоторых участках имеют место высокие давления и температуры; большие перепады температур вызывают температурные деформации; пульсации давления в потоке воздуха создают переменные нагрузки. На воздухопроводах передаются вибрации, действующие на различные части ВС.

Материал воздухопроводов выбирается в зависимости от условий работы соответствующего участка системы. От компрессора двигателя до теплообменника обычно ставят трубы из жаропрочной стали, после теплообменника — из титановых сплавов, за турбоохладителем — из алюминиевых сплавов. На участках с небольшими температурами могут применяться неметаллические трубы.

Для поглощения вибраций и компенсации изменений длины воздухопроводов при изменении температуры устанавливаются температурные компенсаторы (рис. 12.5). При изменении длины воздухопровода компенсатор сжимается или растягивается, сохраняя герметичность стыка труб.

Если прокладка цилиндрического трубопровода затруднена, на отдельных участках могут устанавливаться трубы эллиптической и плоской форм. Такие трубопроводы обычно покрывают вибропоглощающим материалом с целью уменьшения вибраций плоских стенок, следовательно, и создаваемого ими уровня шума.

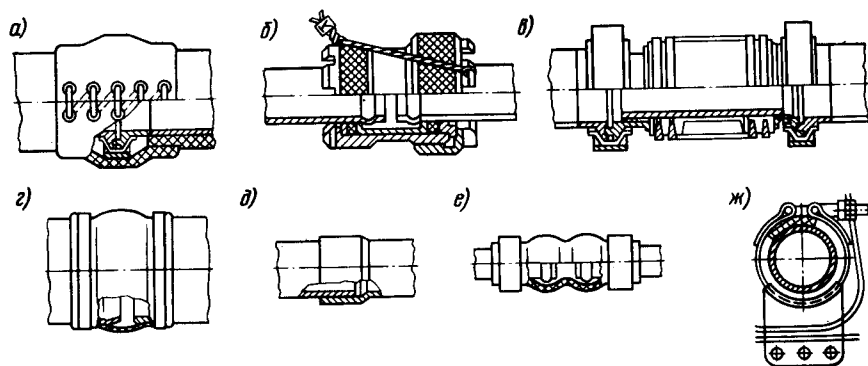


Рис. 12.5. Типовые соединения трубопроводов:

а — фланцевое соединение хомутом; б — ограниченно-подвижное соединение; в — соединение сильфоном (температурный компенсатор); г — соединение резиновым патрубком; д — телескопическое соединение; е — соединение гофрированным резиновым патрубком; ж — типовое крепление трубопровода к конструкции

Воздухопроводы почти по всей длине покрывают теплозвукоизоляционным материалом, чтобы избежать тепловые потери и уменьшить передачу тепла на агрегаты, электропроводку и другие элементы ВС.

Панельный способ обогрева кабин, имеющий распространение на современных ВС, показан на рис. 12.6. Воздух из распределительного короба подается сначала в каналы панелей, а из них в кабину или, наоборот, сначала поступает в кабину, а затем через каналы в панелях направляется на выход в атмосферу. Первый способ менее экономичен, но улучшает комфортные условия для пассажиров за счет более теплых стенок кабины. Во втором способе для обогрева панелей используется отработавший воздух, что повышает экономичность системы.

Максимальная температура подаваемого в кабину воздуха ограничивается теплостойкостью материала кабины и СКВ, а также физиологическими и гигиеническими нормами. Обычно она не превышает 80°C и не бывает ниже 5°C . При более низких температурах в системе может образоваться иней или туман в результате конденсации или вымораживания влаги.

12.3. Регулирование давления в герметической кабине

Воздух, поступающий в герметическую кабину, частично вытекает через неплотности фюзеляжа, а основное его количество выпускается в атмосферу через клапаны с автоматическим управлением. Изменением открытия выпускных клапанов регулируется выход воздуха в атмосферу и обеспечивается поддержание заданного давления в кабине.

Давление в кабине с изменением высоты полета поддерживается по определенной программе, которая предусматривает его изменение по двум параметрам: абсолютному и избыточному давлению. Как уже отмечалось, абсолютное давление в кабине должно быть не менее атмосферного давления на высоте 2400 м, что связано с физиологией человека. Избыточное давление выбирается из соображений нагрузок на фюзеляж, его массы и прочности и зависит от высоты, на которой эксплуатируется ВС. Чем больше высота полета, тем выше должно быть избыточное давление в кабине. Для самолетов, эксплуатирующихся на высотах 10 – 12 км, избыточное давление составляет 0,05 – 0,06 МПа.

Программа изменения давления в герметической кабине может задаваться любым образом в пределах площади ABCDA (рис. 12.7). Например, избыточное давление ΔP может увеличиваться постепенно до максимального значения по кривой AC. Такая программа выгодна для ресурса ВС. По другой программе

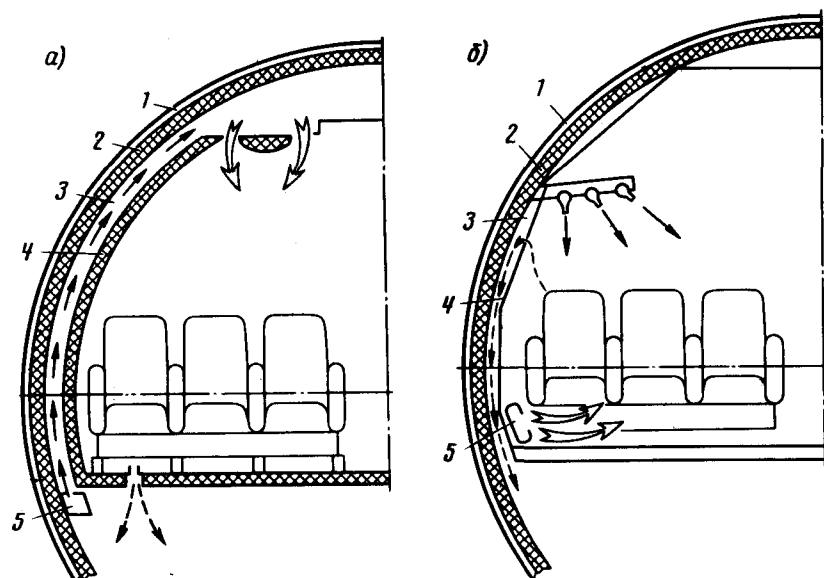


Рис. 12.6. Схемы панельного обогрева кабин:

а — прямая панельная система; б — обратная панельная система; 1 — обшивка; 2 — внешняя теплозвукоизоляция; 3 — воздушный канал; 4 — внутренняя теплозвукоизоляция; 5 — распределительный короб

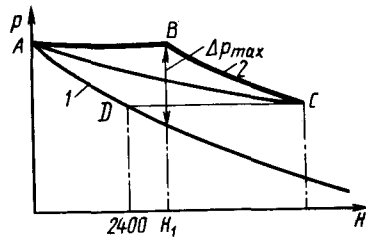


Рис. 12.7. Программа регулирования давления воздуха в герметической кабине:
1 — изменение давления атмосферного воздуха; 2 — изменение давления воздуха в кабине

кабина может держаться "открытой" (с атмосферным давлением на высоте полета) до высоты, равной 2400 м по кривой AD, затем избыточное давление нарастает до установленного предела по линии DC. Это наиболее простая программа, но она обычно неприемлема, так как большинство современных ВС обладает большими вертикальными скоростями набора и снижения, при которых скорость изменения давления в кабине превышает допустимое значение.

Наиболее комфортные условия для пассажиров и экипажа создаются при поддержании давления в кабине по линии ABC. Эта программа предусматривает поддержание постоянного давления, равного атмосферному у земли, до высоты H_1 , на которой перепад достигает предельного значения ΔP_{max} . Далее давление в кабине постепенно понижается с сохранением постоянного перепада давлений. На предельной высоте полета "высота" в кабине достигает 2400 м.

Заданное программное изменение давления регулируется автоматически посредством регуляторов абсолютного и избыточного давлений.

Простейший регулятор абсолютного давления представлен на рис. 12.8. Его чувствительным элементом является герметически закрытый вакуумированный сильфон с пружиной внутри. К свободному концу сильфона крепится клапан выпуска воздуха из кабины. Сильфон находится под воздействием кабинного воздуха, поэтому при повышении давления в кабине сильфон сжимается, увеличивая выход воздуха из кабины в атмосферу. При уменьшении абсолютного давления в кабине ниже заданного значения пружина разжимает сильфон, прикрывая клапан.

В регуляторе избыточного давления (рис. 12.9) на клапан с одной стороны действует кабинное, с другой — атмосферное давление воздуха, т. е. клапан находится под действием перепада давлений. Увеличение перепада давлений сверх заданного значения вызывает увеличение открытия клапана и выхода воздуха из кабины в атмосферу.

Клапаны абсолютного и избыточного давлений работают поочередно: до высоты полета H_1 (см. рис. 12.7) работает клапан абсолютного давления; на этой высоте автоматически вклю-

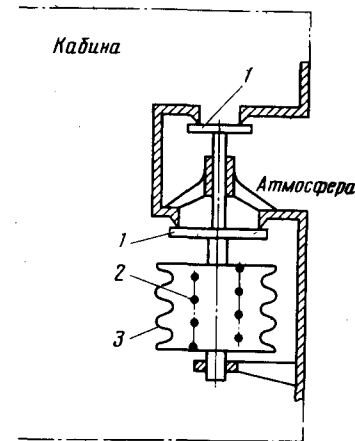


Рис. 12.8. Схема регулятора абсолютного давления прямого действия:
1 — клапан; 2 — пружина; 3 — сильфон

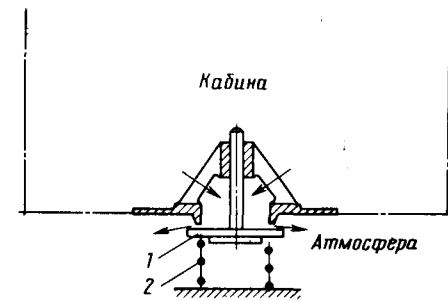


Рис. 12.9. Схема регулятора избыточного давления прямого действия:
1 — клапан; 2 — пружина

чается в работу клапан избыточного давления, следствием чего является закрытие клапана абсолютного давления.

Рассмотренные клапаны просты по конструкции, но склонны к автоколебаниям, при больших расходах воздуха имеют большую массу и габаритные размеры, поэтому применяются только для небольших герметических кабин и отсеков, а также в качестве предохранительных клапанов.

На современных ВС регуляторы абсолютного и избыточного давлений выполнены в общем корпусе и отдельно от выпускных клапанов. Последние управляются дистанционно посредством пневматических или электрических систем. Регуляторы давления устанавливаются обычно в кабине экипажа, а выпускные клапаны разнесены по гермокабине. Для повышения надежности работы системы управления устанавливаются по два регулятора давления — основной и дублирующий.

Схема типовой системы регулирования давления в герметической кабине показана на рис. 12.10. Система состоит из командного устройства, выпускного клапана и демпфера.

Командное устройство имеет герметизированный корпус с узлами регулирования абсолютного и избыточного давлений. Сильфон 6 узла абсолютного давления управляет клапаном 5, сильфон узла избыточного давления 7 — клапаном 8. Внутри сильфонов установлены пружины, которые стремятся удерживать клапаны 5 и 8 в закрытом положении.

Демпфер обеспечивает регулирование скорости изменения давления в кабине. Корпус демпфера разделен мембраной 2 на полости B и Г, сообщенные между собой калиброванным отверс-

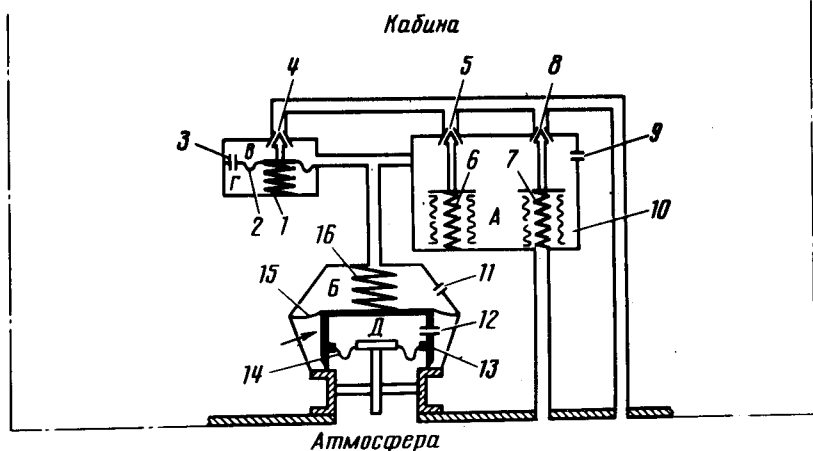


Рис. 12.10. Схема регулятора давления с дистанционным управлением выпускным клапаном:

1, 16 — пружины; 2, 14, 15 — мембраны; 3, 9, 11, 12 — калиброванные отверстия; 4, 5, 8 — клапаны выпуска воздуха в атмосферу; 6 — сильфон узла абсолютного давления; 7 — сильфон узла избыточного давления; 10 — корпус командного устройства; 13 — затвор

тием 3; с мембраной связан клапан 4, поджимаемый к седлу пружиной 1.

Выпускной клапан имеет мембрану 15, отделяющую полость Б от гермокабины. Эта полость трубопроводом сообщена с полостью командного устройства, поэтому давление в этих полостях одинаково. К мембране крепится затвор 13, через который воздух из кабины выпускается в атмосферу.

Работает система следующим образом. При полете на малой высоте клапан 8 закрыт, а клапан 5 приоткрыт, и воздух из кабины, поступающий через калиброванное отверстие 9, выходит в атмосферу. В полости командного устройства и полости Б выпускного клапана поддерживается некоторое постоянное давление, при котором затвор выпускного клапана открыт на необходимую величину. Если давление в кабине начнет превышать заданную величину, увеличится давление в полости А, сильфон узла абсолютного давления дополнительно сожмется и увеличит открытие клапана 5, что вызовет понижение давления в полости командного прибора и, следовательно, в полости Б выпускного клапана. Давлением кабинного воздуха мембрана 15 прогнется вверх и затвор увеличит выход воздуха из кабины в атмосферу. В случае падения давления в кабине ниже значения, заданного программой, срабатывание системы протекает в обратном порядке.

По мере увеличения высоты полета избыточное давление в кабине растет и на высоте H_1 достигает заданного значения. С этого момента автоматически включается узел избыточного

давления, а клапан узла абсолютного давления усилием пружины сильфона закрывается. Работа узла избыточного давления и выпускного клапана осуществляется таким же образом, как и работа узла абсолютного давления.

Демпфер при медленном изменении давления в кабине не включается в работу, так как в полостях В и Г сохраняется одинаковое давление и клапан 4 удерживается закрытым. При быстром нарастании давления в кабине и полости командного устройства давление в полости В демпфера будет нарастать быстрее, чем в полости Г, вследствие дросселирования воздуха в калиброванном отверстии 3. Перепад давлений на мембране вызовет ее прогибание вниз и открытие клапана 4; давление в полости Б выпускного клапана понизится и затвор увеличит выход воздуха из кабины в атмосферу, предотвращая быстрое повышение давления в кабине.

Плавная работа затвора выпускного клапана обеспечивается воздухом, заключенным в полости Д, который поступает и выходит из этой полости через калиброванное отверстие 12.

12.4. Техническое обслуживание

Техническое обслуживание системы кондиционирования воздуха сводится в основном к проверке работы агрегатов, особенно регуляторов давления, выпускных и предохранительных клапанов, автоматики регулирования температуры в кабинах. Проверяют герметичность и теплоизоляцию трубопроводов горячих линий, надежность крепления агрегатов к конструкции ВС, отсутствие трещин на теплообменниках.

Правильность работы регуляторов давления в значительной степени зависит от герметичности статических и динамических трубопроводов, соединяющих рабочие полости регулятора давления с атмосферой. Герметичность этих трубопроводов проверяют с помощью специальных приборов по времени падения в них предварительно созданного определенного давления воздуха.

Выпускные клапаны периодически снимают, очищают от пыли и грязи, а седло затвора — от смолистых отложений. Чистым сжатым воздухом продувают трубки и шланги, соединяющие регулятор давления с атмосферой. Периодически проверяют время опускания из верхнего положения в нижнее затвора выпускного клапана. Замедленное опускание затвора свидетельствует о засорении каналов, сообщающих полость регулятора давления с гермокабиной. Ускоренное опускание затвора может быть связано с негерметичностью его мембраны.

При обслуживании турбохолодильника проверяют количество масла и периодически производят его замену. Доливать масло в турбохолодильник следует до определенного уровня.

Излишки масла могут быть выброшены наружу, недостаточное количество приводит к сокращению срока службы турбохолодильника, может вызвать его разрушение.

При ремонте ВС проверяют кабину на герметичность созданием в ней определенного избыточного давления. О степени герметичности кабины судят по времени падения давления в ней с первоначального значения до заданного. Утечка воздуха определяется на слух и на ощупь. Явные утечки воздуха устраняют, если даже время падения давления соответствует норме.

Тщательная проверка герметичности и теплоизоляции горячих линий необходима, потому что действие высоких температур может вызвать отказы оборудования, расположенного вблизи горячей линии. Особенно опасно это для электропроводки, так как ее оплавление может вызвать короткие замыкания, следствием которых является отказ электрооборудования и возникновение пожара на ВС.

Вопросы для самопроверки

1. Какие существуют теплообменники? Почему теплообменники, выполненные из алюминиевых сплавов, не могут применяться при высоких температурах охлаждаемого воздуха? То же топливозаборники теплообменники?
2. Почему возникает необходимость в установке в СКВ турбохолодильника? Почему понижается температура воздуха при прохождении через турбохолодильник?
3. Почему на ВС обычно применяется программа регулирования давления в гермокабине по линии АВС (см. рис. 12.7)? Какая высота соответствует точке В?
4. Каким образом можно повысить абсолютное давление в кабине? Избыточное давление?
5. Почему при вступлении в работу узла регулирования избыточного давления автоматически выключается из работы узел регулирования абсолютного давления?
6. Как скажется на изменении давления в кабине негерметичность мембраны демпфера?
7. Как скажется на работе регулятора давления частичное засорение калиброванного отверстия 9 (см. рис. 12.10)? То же при засорении отверстия 12?

Глава 13. ПРОТИВООБЛЕДЕНИТЕЛЬНЫЕ СИСТЕМЫ

13.1. Общие сведения

В атмосфере капли воды могут находиться в переохлажденном виде, сохраняя жидкое состояние до низких отрицательных температур. Особенно много переохлажденной воды может содержаться в облаках, в условиях дождя и мокрого снега.

При столкновении переохлажденных капель с ВС они быстро кристаллизуются, намерзая на поверхностях, которые сталкиваются с воздушным потоком: передних кромках крыла, стабилизатора и киля, лопастей и втулок воздушных винтов, воздухозаборников, носовой части фюзеляжа и других выступающих в поток устройствах. Обледенение ухудшает аэродинамические характеристики ВС, увеличивает его массу, ведет к другим нежелательным явлениям.

Размеры зоны обледенения зависят от скорости полета, аэродинамики обтекания, температуры и размера водяных капель. С увеличением скорости полета, температуры и размера капель зона обледенения увеличивается, так как капли, имея скрытую теплоту, больше растекаются по поверхности в направлении потока. Интенсивность обледенения, т. е. увеличение толщины льда в единицу времени, зависит от влажности атмосферы, размеров переохлажденных капель и температуры воздуха.

Обледенение в полете может возникнуть в широком диапазоне отрицательных температур, чаще всего оно наблюдается при температурах от -5 до -10 °С (рис. 13.1). В воздухозаборниках двигателей отложение льда может произойти и при положительной температуре – до 5 °С. Это объясняется расширением потока воздуха, проходящего по каналу воздухозаборника, и понижением температуры вследствие расширения воздуха в потоке.

Основными формами обледенения являются клино-, желобо- и рогообразная (рис. 13.2). Клинообразная форма встречается

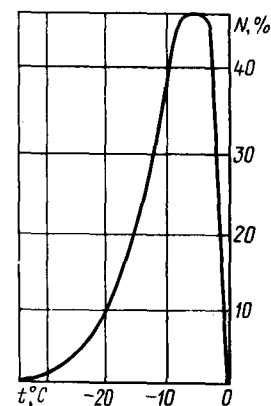


Рис. 13.1. Частота обледенения $N_{ВС}$ в зависимости от температуры окружающей среды

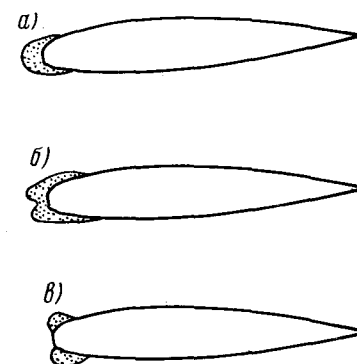


Рис. 13.2. Формы обледенения: а – клинообразная; б – желобообразная; в – рогообразная

наиболее часто при полете в облаках с мелкими переохлажденными каплями или их смесью с ледяными кристаллами. Эта форма имеет небольшую зону захвата. Желобообразная форма возникает при достаточно крупных каплях и относительно высокой температуре воздуха (от 0 до -5°C). Такая форма связана с перетеканием и наслоением капель, вследствие чего образуется большая зона захвата с плотным стекловидным льдом, имеющим большую силу сцепления с поверхностью. Рогообразная форма возникает при кинетическом нагреве передней кромки, когда замерзает не вся вода и поверхность льда становится бугристой. Рогообразная форма обледенения более всего ухудшает аэродинамику ВС и наиболее опасна.

Обледенение крыла искажает профиль, вызывая рост аэродинамического сопротивления ВС, уменьшение подъемной силы, возникновение местных срывов потока. Особенно опасно обледенение горизонтального оперения, так как вследствие раннего срыва потока резко нарушается продольная устойчивость и управляемость ВС. Обледенение воздухозаборников двигателей опасно возможностью сброса льда в воздушный

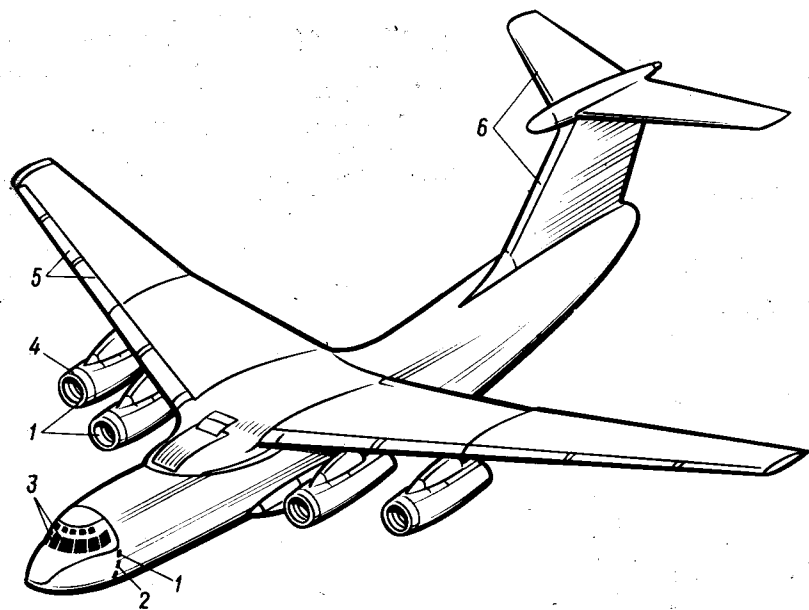


Рис. 13.3. Схема размещения противообледенительных устройств на транспортном самолете:

1 - датчики сигнализатора обледенения; 2 - электрообогревательное устройство приемника указателя скорости полета самолета; 3 - электрообогрев смотровых стекол фонаря кабины пилотов, жидкостно-механическая система защиты смотровых стекол; 4 - ПΟΣ воздухозаборника двигателя; 5 - ПΟΣ предкрылка; 6 - ПΟΣ оперения

канал и повреждения лопаток направляющего аппарата двигателя. Обледенение лопастей воздушных винтов ухудшает тяговые характеристики винта, вызывает падение его коэффициента полезного действия. Неравномерный и несимметричный сброс льда с лопастей под действием центробежных сил ведет к нарушению балансировки винта и тряске двигателя. Сбрасываемые винтом куски льда могут повредить обшивку фюзеляжа.

Большую опасность представляет обледенение несущего винта вертолета. Широкий диапазон скоростей обтекания лопастей НВ, вплоть до отрицательных значений в зоне обратного обтекания, создает сложную картину обледенения по передней и задней кромкам лопастей. Обледенение резко ухудшает аэродинамические характеристики НВ: возрастает профильное сопротивление, снижается подъемная сила, теряется устойчивость вертолета. Несимметричное сбрасывание льда с лопастей вызывает тряску вертолета.

Обледенение воздухозаборников различных систем (кондиционирования воздуха, масляной и др.) ведет к уменьшению продува атмосферным воздухом теплообменников, нарушениям в работе систем.

Поскольку обледенение представляет опасность для выполнения полета, ВС оборудуют системами сигнализации обледенения и противообледенительными системами (ПΟΣ) для защиты от обледенения наиболее уязвимых и важных поверхностей: передних кромок крыла, стабилизатора и киля, воздухозаборников двигателей, лопастей и втулок воздушных винтов, лобовых стекол фонаря кабины пилотов и некоторых других устройств, выступающих в воздушный поток (рис. 13.3).

Лед с поверхностей ВС удаляют их нагревом, механическим путем или подачей на защищаемую поверхность жидкости с низкой температурой замерзания. Для нагрева поверхностей используется горячий воздух, отбираемый от компрессоров двигателей, или электроэнергия.

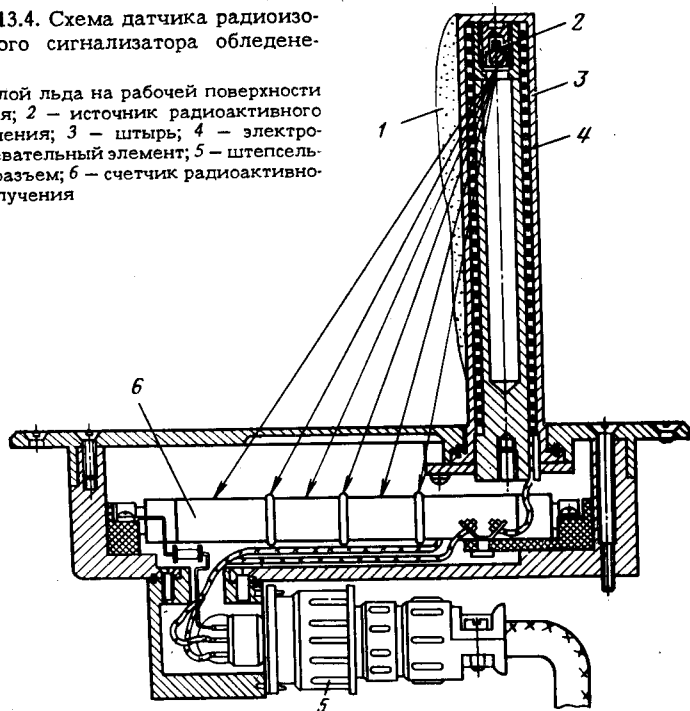
13.2. Сигнализаторы обледенения

Безопасность полета в значительной степени зависит от возможности своевременного выявления начала процесса обледенения и включения противообледенительных систем. Поэтому ВС имеют сигнализаторы обледенения. Датчики сигнализаторов устанавливаются в воздухозаборниках двигателей и в местах с наименьшим искажением воздушного потока. Сигнализаторы обледенения могут быть автономными приборами или входить в состав противообледенительных систем.

Сигнализаторы делятся на две группы - прямого и косвенного действия. Сигнализаторы прямого действия реагирует на

Рис. 13.4. Схема датчика радиоизотопного сигнализатора обледенения:

1 — слой льда на рабочей поверхности штыря; 2 — источник радиоактивного излучения; 3 — штырь; 4 — электронагревательный элемент; 5 — штепсельный разъем; 6 — счетчик радиоактивного излучения



слой льда, образовавшегося на датчике. Он имеет пониженную чувствительность, так как для нарастания льда на датчике требуется время. Сигнализатор косвенного действия реагирует на состояние внешней воздушной среды.

Простейший сигнализатор прямого действия представляет собой штырь, установленный в поле зрения пилотов. По такому указателю приблизительно можно определить начало обледенения и толщину льда.

Широко распространены радиоизотопные сигнализаторы прямого действия. Их работа основана на ослаблении радиоактивного излучения при прохождении через слой льда, образуемого на поверхности датчика. Такой сигнализатор дает возможность установить начало и конец обледенения, непрерывно определять толщину льда и интенсивность обледенения. Датчик радиоизотопного сигнализатора (рис. 13.4) в верхней части штыря имеет герметичный патрон с радиоактивным изотопом, облучающим газоразрядный счетчик. По всей высоте штыря намотан нагревательный элемент для периодического нагревания экрана и сбрасывания образовавшегося льда с целью обнаружения момента прекращения обледенения. Дат-

чик радиоизотопного сигнализатора дает возможность автоматического включения в работу противообледенительной системы.

Сигнализаторы обледенения косвенного действия реагируют на присутствие в атмосфере переохлажденных капель воды путем измерения теплоотдачи, электропроводности, электросопротивления и других характеристик воздуха. Такие сигнализаторы имеют высокую чувствительность, но не всегда отличают обычные капли воды от переохлажденных. Для исключения ложных срабатываний при положительных температурах воздуха в них устанавливают датчики температуры.

13.3. Воздушно-тепловые ПОС

Воздушно-тепловые системы широко применяются для обогрева передних кромок крыла, стабилизатора, килей и чаще всего — для обогрева воздухозаборников двигателей. Устройство каналов для прохождения горячего воздуха в крыле и оперении в принципе одинаково. Для примера рассмотрим типовое противообледенительное устройство крыла по рис. 13.5.

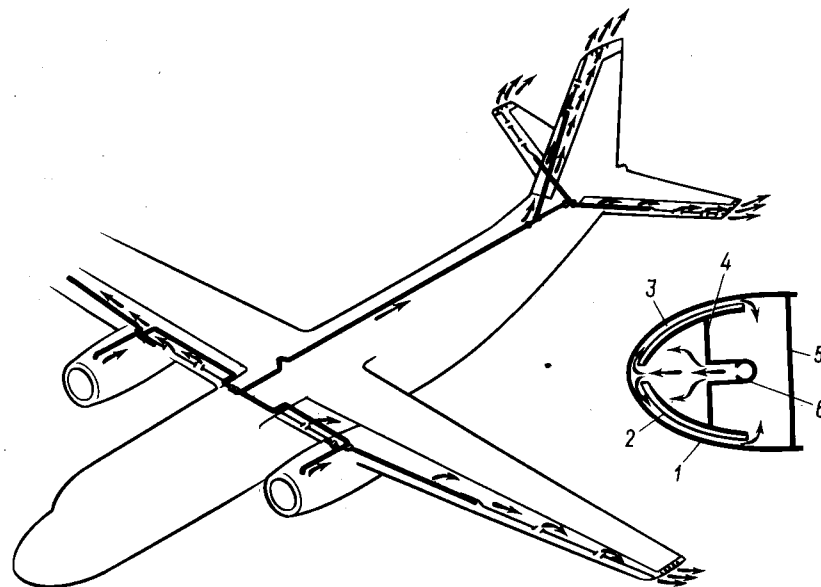


Рис. 13.5. Схема воздушно-тепловой ПОС крыла и оперения:

1 — обшивка; 2 — гофрированная стенка; 3 — рабочий канал; 4 — продольная стенка; 5 — лонжерон; 6 — труба подвода горячего воздуха

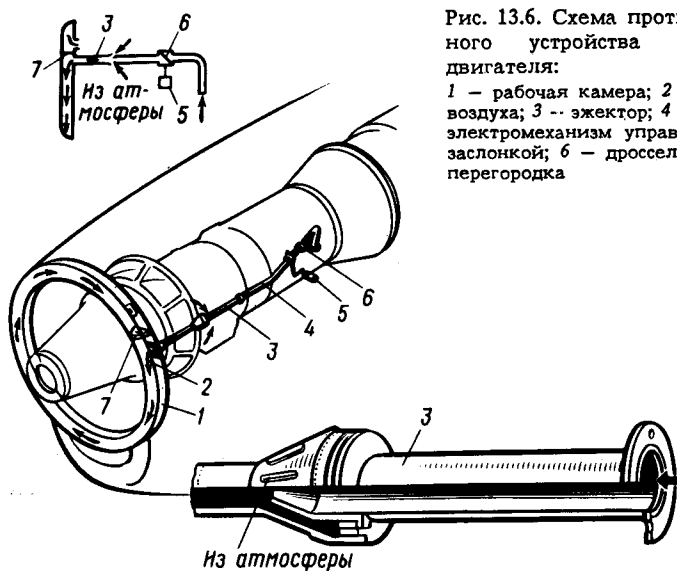


Рис. 13.6. Схема противообледенительного устройства воздухозаборника двигателя:

1 — рабочая камера; 2 — фланец подвода воздуха; 3 — эжектор; 4 — трубопровод; 5 — электромеханизм управления дроссельной заслонкой; 6 — дроссельная заслонка; 7 — перегородка

В носке крыла по всей его длине между обшивкой и внутренней гофрированной стенкой образованы рабочие каналы, в которые горячий воздух поступает из канала, ограниченного продольной стенкой. Из рабочих каналов воздух выходит в пространство между продольной стенкой и передним лонжероном и в концевой части крыла выводится в атмосферу. При наличии на крыле предкрылка обогревается предкрылок. Воздух к нему поступает из носка крыла через телескопическое соединение. При убранном предкрылке воздух сбрасывается в атмосферу через крыло, при выпущенном — непосредственно из предкрылка; при этом отверстия в носке крыла для выхода воздуха в атмосферу закрываются пружинными клапанами.

Температура воздуха, подаваемого на обогрев крыла с дюралюминиевой обшивкой, не должна превышать 200 °С, а с обшивкой из титановых сплавов — 230 °С. Экономное расходование горячего воздуха достигается циклическим действием системы, т. е. его поочередной подачей в отдельные секции противообледенительного устройства. В циклических системах часто применяется "тепловой нож" — узкий продольный канал по передней кромке крыла (стабилизатора, киля), в который горячий воздух поступает непрерывно. Тепловой нож держит переднюю кромку крыла свободной от льда, что способствует сбросу льда воздушным потоком.

Каналы противообледенительного устройства воздухозаборника двигателя показаны на рис. 13.6.

13.4. Электротепловые ПОС

Электротепловые системы применяются для защиты от обледенения воздушных винтов, лобовых стекол фонаря кабины пилотов и наряду с воздушно-тепловыми системами — для обогрева крыла, стабилизатора и киля.

Электрообогрев достигается пропусканием электрического тока через материал с большим омическим сопротивлением. Токопроводящий слой выполняется в виде отдельных проволок, сетки или пленки, которые заделываются с обеих сторон слоями изоляции. На крыле и оперении внешний слой изоляции имеет хорошую теплопроводность, внутренний слой — высокие теплоизоляционные свойства. Противообледенительное устройство носовой части крыла показано на рис. 13.7. На лопастях воздушных винтов нагревательные элементы защищены от повреждений накладками из нержавеющей стали или титанового сплава.

Обогрев с применением прозрачной токопроводящей пленки применяется для лобовых стекол фонаря кабины пилотов. Пленку наносят на внутреннюю поверхность внешнего стекла методом напыления. Пленочный обогрев применяется иногда на тонком крыле, стабилизаторе, киле. В этом случае на обшивку методом напыления наносят электротеплоизоляционный слой, а на него — токопроводящую пленку. Сверху пленку покрывают слоем изоляции и защищают абразивостойким покрытием.

Электротепловые системы могут быть непрерывного и циклического действия. Системы циклического действия крыла и оперения имеют обычно тепловые ножи. На лопастях воздушных винтов тепловые ножи не предусматриваются, так как подтаявший лед легко сбрасывается с них действием центробежных сил.

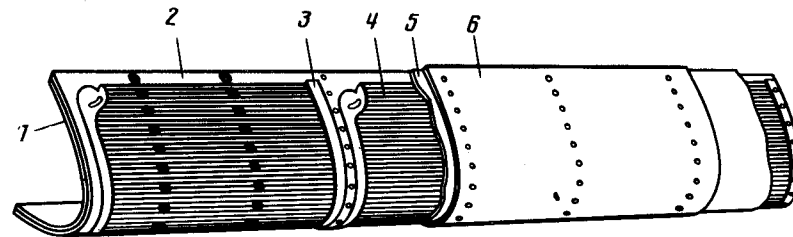


Рис. 13.7. Схема электротепловой ПОС крыла (оперения):

1, 6 — внутренняя и внешняя обшивки; 2 — электроизоляция; 3 — шина; 4 — нагревательный элемент; 5 — электроизоляция

13.5. Механические ПОС

Принцип действия механических систем основан на скалывании льда механическим путем. Такое удаление льда применяется на крыле и оперении. Существует два вида механических систем: пневматическая и электроимпульсная.

Пневматическая система имеет на защищаемой поверхности протектор из эластичного материала (резины, прорезиненной ткани) со встроенными в нем продольными или поперечными камерами. Протектор разбит на ряд секций, в которые поочередно подается сжатый воздух под давлением 120 – 130 кПа. Воздух раздувает камеры протектора, скалывая лед, который уносится воздушным потоком. При выключении подачи воздуха из камер отсасывается эжектором и сбрасывается в атмосферу.

Пневматическая ПОС имеет небольшую массу, простую конструкцию и при циклической работе не требует большого расхода воздуха, однако протектор увеличивает профильное сопротивление крыла (оперения) не только в рабочем, но и в нерабочем состоянии, особенно в системах с продольными камерами. Протектор имеет ограниченный ресурс, так как его материал от действия динамических нагрузок и атмосферных условий постепенно теряет свои свойства.

Пневматические системы применяют на самолетах, летающих со скоростями не более 600 км/ч, поскольку на более высоких скоростях протектор самопроизвольно деформируется под действием аэродинамических сил.

Электроимпульсная система (рис. 13.8) является перспективной отечественной разработкой, находящей все более широкое применение на современных самолетах для защиты от обледенения крыла и оперения. Рабочие элементы системы – индукторы, закрепленные с внутренней стороны обшивки вдоль передней кромки защищаемой поверхности. Индуктор представляет собой катушку из медной проволоки, на которую с высоковольтных конденсаторов подаются кратковременные импульсы тока высокого напряжения. Электрический заряд создает в индукторе кратковременное магнитное поле, индуцирующее вихревые токи в обшивку. Создаваемая таким образом сила отталкивания вызывает упругую деформацию обшивки с малой амплитудой и большим ускорением и проявляется в форме удара, который производит раскалывание льда на поверхности обшивки.

Система работает циклически. Для этой цели индукторы разбиты на группы, включаемые в работу последовательно. На каждую группу индукторов подается два-три импульса энергии с промежутком в 2 – 3 с, необходимым для подзарядки конденсаторов. Включение системы в работу осуществляется автоматически от сигнализатора обледенения и вручную.

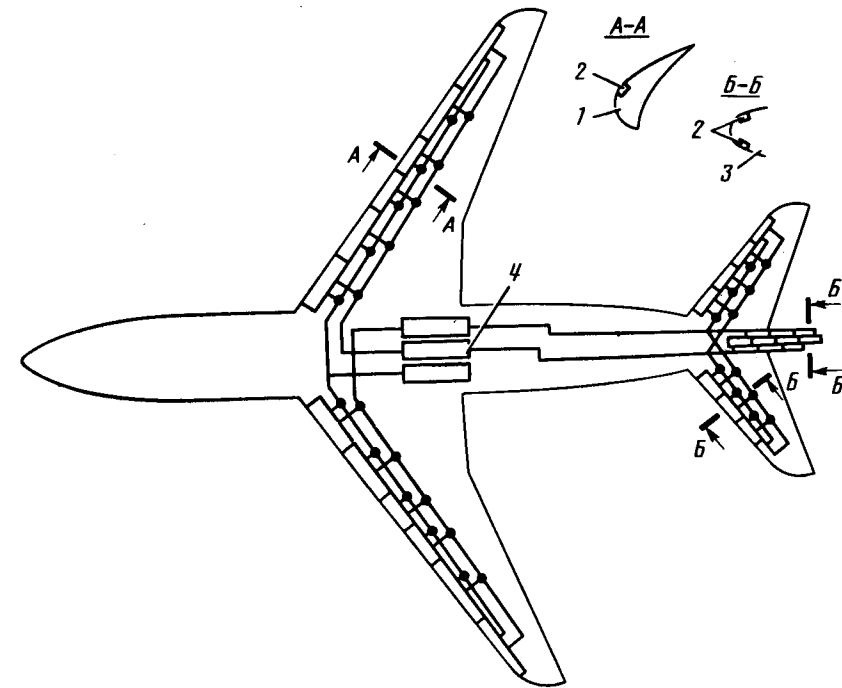


Рис. 13.8. Схема электроимпульсной ПОС крыла и оперения:
1 – предкрылок; 2 – индукторы; 3 – стабилизатор (киль); 4 – блок конденсаторов

Система экономична, имеет небольшую массу, не создает барьерного льда, образующегося в тепловых системах при растекании воды. Недостаток системы – большой шум при работе.

13.6. Жидкостные ПОС

Жидкостные системы используются в качестве вспомогательного средства, предназначенного для удаления льда с лобовых стекол фонаря кабины пилотов, в некоторых случаях применяются для удаления льда с лопастей воздушных винтов. В качестве рабочей жидкости используется этиловый спирт, подаваемый на стекла через форсунки или другие распределительные устройства, а на лопасти вращающегося винта под действием центробежных сил.

Спирт, смешиваясь с переохлажденными каплями воды, понижает температуру их замерзания и предотвращает образование льда. Со стекла смесь удаляется стеклоочистителями, с винтов – центробежными силами.

Жидкостные системы в настоящее время применяются в основном в профилактических целях, поскольку малоэффективны при наличии льда на защищаемой поверхности.

Вопросы для самопроверки

1. Какое влияние обледенение оказывает на аэродинамические характеристики ВС? Почему обледенение особенно опасно, когда оно возникает на оперении самолета?
2. В чем состоит принцип работы радиоизотопного датчика системы сигнализации обледенения? Каким образом такой датчик позволяет судить об интенсивности обледенения?
3. Какие достоинства и недостатки имеют воздушно-, электротепловая и механическая ПОС? Какие системы ПОС наиболее экономичны?
4. За счет чего достигается снижение расхода энергии на работу противообледенительных систем?
5. В каких ПОС применяются тепловые ножи? С какой целью?
6. Электротепловые ПОС стекол фонаря кабины пилотов не имеют приборов для определения температуры их нагрева. Как можно убедиться, что система работает?

Глава 14. ПОЖАРНОЕ ОБОРУДОВАНИЕ

14.1. Общие сведения

На борту ВС находится большое количество горючих жидкостей: топливо, масло, рабочие жидкости гидравлических и других систем. Горючими являются некоторые материалы интерьера кабин и конструкционные материалы (алюминиевые, титановые и особенно магниевые сплавы).

Источниками пожара могут быть горячие поверхности двигателей и вспомогательных силовых установок (ВСУ), выходящие газы двигателей, разряды атмосферного электричества, искрение в системе электроснабжения, провозимые химически активные и взрывчатые вещества в багаже и грузе, курение пассажиров в неустановленных местах. Причиной пожара могут стать разряды статического электричества, которое возникает на корпусе ВС при движении топлива и других жидкостей в трубопроводах и баках систем как в полете, так и в процессе заправки.

Наиболее пожароопасными являются отсеки двигателей, ВСУ, топливных баков, ниши шасси, багажные и грузовые

отсеки. Особенно высока опасность возникновения пожара при разрушении двигателей и аварийной посадке с убраннным шасси.

Предотвращение и локализация пожара достигаются различными конструктивными мерами, а для его ликвидации на борту ВС предусматриваются переносные и стационарные средства пожаротушения.

К конструктивным мерам относится рациональное размещение на борту агрегатов и трубопроводов пожароопасных систем и электропроводки. Агрегаты гидравлических и топливных систем размещают в изолированных отсеках, трубопроводы прокладывают ниже горячих частей двигателей и ВСУ, а трубопроводы топливных систем иногда прокладывают внутри топливных баков. Электропроводку удаляют от горячих линий системы кондиционирования воздуха.

Локализация пожара в отсеках двигателей, ВСУ и других пожароопасных отсеках достигается их изоляцией пожарными перегородками и тепловыми экранами из жаростойких сталей и титановых сплавов, нанесением на перегородки специальных покрытий.

Чтобы исключить разряды статического электричества, предусматривают металлизацию конструкции ВС, т. е. соединение металлических частей гибкими перемычками (лентами металлизации) с небольшим омическим сопротивлением. Благодаря металлизации электрический потенциал на различных частях ВС выравнивается и между ними не возникает искрения. Лентами металлизации соединяются с корпусом ВС рулевые поверхности, металлические баки, трубопроводы, проводка систем управления и другие металлические конструкции, не имеющие надежного постоянного электрического контакта с корпусом, например посредством заклепочных, болтовых и сварных соединений.

Для отвода электрического заряда с ВС в атмосферу в полете на концевых частях крыла и оперения устанавливают разрядники статического электричества.

К конструктивным мерам предотвращения пожара относятся также: дренажирование и продувка отсеков, где возможно скопление горючих жидкостей и их паров, вывод дренажных трубок за обшивку таким образом, чтобы было исключено попадание горючих веществ в пожароопасные отсеки, воздухозаборники двигателей.

14.2. Сигнализация возникновения пожара

Своевременное выявление очага пожара имеет важное, иногда решающее значение для успешной его ликвидации. Температура горения топлива достигает 1100 °С, титановых

сплавов превышает 3000 °С. В условиях таких высоких температур живучесть конструкции обычно не превышает 60 с. Поэтому все ВС оснащаются быстродействующими системами пожарной сигнализации и дымооповещения.

Датчики систем пожарной сигнализации устанавливаются в отсеках двигателей, ВСУ и др. Их число и места установки выбираются так, чтобы они обеспечивали подачу сигнала о пожаре в отсеке двигателя не более чем через 3 с с момента его возникновения и не более 30 с с момента появления открытого пламени в багажно-грузовом или техническом отсеке. Сигнал о появлении дыма в багажных и технических отсеках должен поступить в кабину экипажа не более чем через 100 с с момента возникновения в отсеке тлеющего возгорания.

Датчики пожарной сигнализации могут быть тепловыми, ионизационными, радиационными и др. **Тепловые датчики** срабатывают при непосредственном воздействии на них высоких температур. Они делятся на точечные и линейные.

Точечные датчики могут быть максимального и дифференциального действия. Датчики максимального действия срабатывают при определенной температуре независимо от скорости ее нарастания. Для срабатывания **дифференциального датчика**, кроме температуры, необходима определенная скорость ее нарастания.

Точечный датчик состоит из нескольких последовательно соединенных термопар; имеющих форму дисков или шариков диаметром 3 – 3,5 мм. При нагревании термопар возникает электродвижущая сила, вызывающая срабатывание системы сигнализации пожара. Точечный датчик охватывает небольшой объем, поэтому их число в отсеке достигает 10 и более.

Линейный датчик имеет значительную длину (до нескольких метров) и поэтому охватывает большой объем отсека. Примером такого датчика может служить тонкая трубка, заполненная веществом, реагирующим на повышение температуры, например полупроводниковым наполнителем. Внутри датчика проходит электрический провод, по которому пропускается ток. При нормальной температуре полупроводник надежно изолирует электропровод от стенки трубки. В случае повышения температуры до определенного значения сопротивление полупроводникового наполнителя снижается и электрический ток проходит с проводника на корпус датчика, что служит сигналом для срабатывания системы сигнализации. Недостаток полупроводникового датчика состоит в его значительной инерционности (до 10 с) и возможности ложных срабатываний при замыкании проводника на массу.

Линейный датчик объемного расширения газа состоит из замкнутой металлической трубки, заполненной воздухом. Воздушная камера датчика соединена с окружающей средой

небольшим отверстием, которое задает скорость повышения давления в камере при нарастании температуры. Достижение определенной скорости изменения давления вызывает прогиб мембраны и замыкание электрических контактов системы сигнализации.

Ионизационный датчик срабатывает вследствие ионизации продуктов горения и появления при этом электрической проводимости между двумя проводниками датчика. Время срабатывания ионизационного датчика составляет 1 – 2 с. Его недостаток состоит в возможности ложных срабатываний от естественной ионизации воздуха, особенно при полетах на больших высотах и облучениях.

Радиационный датчик срабатывает от радиации, вызванной излучениями пламени. В качестве чувствительных элементов используются термoeлементы, терморезисторы, фотоэлементы, фотодиоды и т. д. Такие датчики практически безинерционны и могут устанавливаться в холодном месте (за пределами отсека).

Сигнализаторы дыма регистрируют уменьшение прозрачности среды вследствие появления дыма в пространстве между экраном и фоточувствительным элементом датчика. Сигнализаторы срабатывают при уменьшении прозрачности воздуха на 20 – 30 % и более.

Представленный на рис. 14.1 датчик сигнализатора дыма работает следующим образом. При включении сигнализатора загорается осветительная лампа 1, расположенная на одной оси с фоторезистором. Наличие экрана защищает фоторезистор от прямого попадания лучей лампы, а отраженные от пластинчатой поверхности корпуса лучи слабы, и возникающего в цепи фоторезистора тока недостаточно для срабатывания дымоизвещателя.

В случае попадания дыма сквозь пластинчатую поверхность корпуса в пространство между экраном и фоторезистором лучи лампы, отражаясь от частиц дыма, засвечивают фоторезистор,

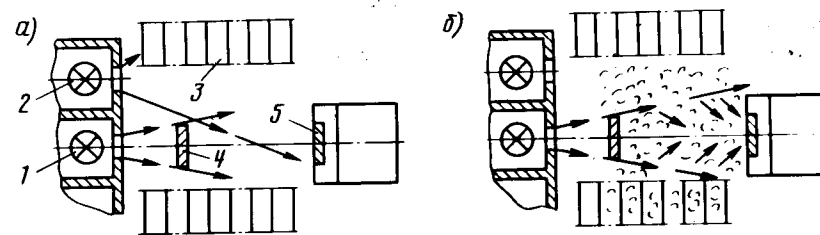


Рис. 14.1. Схема сигнализатора дыма:

а – схема проверки работоспособности сигнализатора; б – схема работы сигнализатора; 1 – осветительная лампа; 2 – лампа проверки работы сигнализатора; 3 – решетка; 4 – экран; 5 – фоторезистор

уменьшая его сопротивление, и ток в его цепи возрастает настолько, что вызывает срабатывание дымоизвещателя.

Исправность системы проверяется контрольной лампой 2, включенной последовательно с лампой 1. Включение контрольной лампы вызывает срабатывание системы сигнализации дыма, одновременно проверяется целостность нитей накаливания обеих ламп.

При срабатывании датчиков пожарной сигнализации в кабине экипажа высвечиваются табло "Пожар" или "Дым" и светосигнализаторы, указывающие, в каком из отсеков возник пожар или появился дым. Световая сигнализация дублируется сиреной или речевой информацией. От датчиков сигнализации одновременно автоматически срабатывает система пожаротушения.

14.3. Огнегасящие вещества

Пожар можно прекратить различными способами: изменением концентрации кислорода в очаге пожара, химическим воздействием на реакцию горения, отводом тепла от очага пожара.

Уменьшение концентрации кислорода достигается подачей в отсек нейтральных газов (азота, гелия, аргона, углекислого газа и др.). Нейтральный газ за счет нагрева поглощает часть тепловой энергии, выделяющейся при горении, поэтому способствует также отводу тепла из очага пожара.

Химическое воздействие на реакцию горения оказывают огнегасящие составы на основе брома, фтора и других галлоидных соединений. Сюда относятся хладоны – бромистые и фтористые соединения, получившие в настоящее время широкое применение. Эти составы вступают в реакцию с продуктами горения со значительным потреблением тепла.

Высоким охлаждающим эффектом обладает вода. Для повышения морозоустойчивости при хранении ее применяют в смеси с этиленгликолем. Подается вода на очаг пожара через форсунки в виде мелкораспыленной струи. Смачивающие свойства воды улучшаются добавкой поверхностно-активных веществ, уменьшающих ее поверхностное натяжение. С целью уменьшения растекаемости к воде добавляют вещества, увеличивающие ее вязкость.

В ряде случаев используют смеси различных огнегасящих веществ, например смеси хладонов с азотом, бромистого этила с углекислотой и др. Область применения огнегасящих веществ различна. Так, инертные газы применяются в основном для тушения пожара в ограниченных отсеках и используются обычно в ручных огнетушителях. Значительной универсальностью

обладают хладоны – они могут использоваться для тушения горящих топлива, масла, жидкостей гидросистем, электрооборудования, находящегося под напряжением. Однако хладоны малоэффективны для ликвидации тлеющих возгораний, неэффективны при горении металлов.

14.4. Огнетушители

Огнегасящие вещества, находящиеся в жидком или газообразном состоянии, содержатся на борту ВС в переносных и стационарных огнетушителях. Переносные огнетушители предназначены для ликвидации возгораний в кабинах и отсеках фюзеляжа, доступных для членов экипажа; стационарные огнетушители устанавливают в системах пожаротушения.

Переносный огнетушитель (рис. 14.2) заряжается хладоном, водородом или углекислотой, жидким углекислым или другим нейтральным газом. При зарядке жидким огнегасящим веществом в нем создается давление сжатым азотом для выброса состава к очагу пожара.

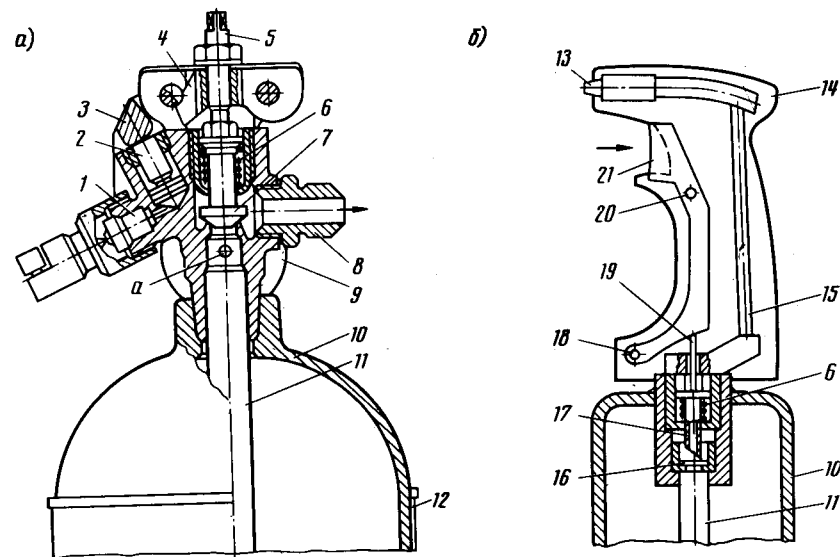


Рис. 14.2. Схемы стационарного (а) и переносного (б) огнетушителей: 1 – пиропатрон; 2 – поршень; 3 – защелка; 4 – рычаг; 5 – нажимной винт; 6 – пружина; 7 – затвор; 8 – штуцер выпуска огнегасящего состава; 9 – манометр; 10 – баллон; 11 – сифонная трубка; 12 – оплетка; 13 – распылитель; 14 – рукоятка; 15 – трубка; 16 – мембрана; 17 – втулка-нож; 18 – ось рычага; 19 – толкатель; 20 – предохранительная чека; 21 – рычаг

Затвор огнетушителя открывается вручную при нажатии на рычаг 21. Огнетушитель может иметь раструб для направления струи огнегасящего вещества на очаг пожара. Время действия переносного огнетушителя не должно быть менее 15 с.

Стационарные огнетушители имеют баллоны цилиндрической или сферической формы. Цилиндрический баллон обматывается стальной проволокой с последующей ее опайкой для предотвращения разлета осколков в случае разрыва баллона. Затвор огнетушителя имеет дистанционное управление и открывается давлением пороховых газов. Для воспламенения пороха в пиропатроне к нему подводится электрический ток. Пороховые газы перемещают поршень 2, поворачивающий защелку 3. Последняя освобождает рычаг 4 с нажимным винтом 5, удерживавшим затвор в закрытом положении. Затвор открывается давлением газа в баллоне и усилием пружины 6. Для повышения надежности открытия огнетушителя на нем устанавливаются по две пироголовки, срабатывающие одновременно. Огнетушитель может иметь несколько пироголовок – в зависимости от числа отсеков, в которые подается из него огнегасящий состав.

Пироголовка имеет манометр для контроля давления в баллоне и мембрану, выполняющую роль предохранительного клапана (на рисунке не показана). Состав к ней подводится через отверстие а). При чрезмерном повышении давления в огнетушителе вследствие температурных расширений заряда мембрана разрывается и огнегасящий состав по отводной трубке выбрасывается наружу. Для контроля саморазряда огнетушителя у конца отводной трубки устанавливается сигнальный диск, расположенный в месте, удобном для наблюдения с земли. Отсутствие сигнального диска свидетельствует о саморазрядке огнетушителя. Разрядившийся огнетушитель выявляется по его манометру.

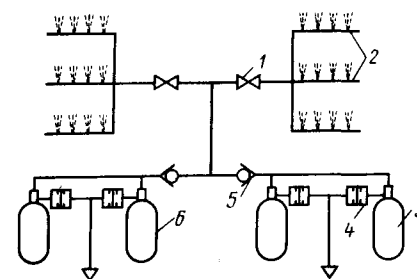
14.5. Системы пожаротушения

Для тушения пожара в отсеках двигателей, ВСУ, топливных баков, нишах шасси, в технических и других пожароопасных отсеках предусматриваются системы пожаротушения со стационарными огнетушителями, установленными по возможности вблизи от защищаемых отсеков. Эти системы выполняются централизованными и автономными. Автономные системы предусматриваются, в частности, для тушения пожара внутри двигателей и отсеках ВСУ, централизованные системы – для тушения пожара в отсеках двигателей многодвигательных ВС.

В централизованных системах (рис. 14.3) огнетушители могут быть использованы для тушения пожара в нескольких отсеках. Огнетушители делятся на очереди. Современные ВС

Рис. 14.3. Схема централизованной системы пожаротушения гондол двигателей:

1 – запорный электромагнитный кран; 2 – распылительные коллекторы; 3 – огнетушитель первой очереди; 4 – предохранительная мембрана; 5 – обратный клапан; 6 – огнетушитель второй очереди



имеют обычно две или три очереди огнетушителей. Вторая и последующие очереди включаются в работу для повторной подачи огнегасящего состава в отсек в том случае, если огнетушителями первой очереди пожар не потушен. Первая очередь включается в работу автоматически и вручную, остальные – только вручную. Сигнал на автоматическое включение огнетушителей первой очереди подается от датчиков системы сигнализации пожара.

Количество огнегасящего вещества в каждой очереди должно создавать необходимую его концентрацию в отсеке не более чем за 3 с с момента разрядки огнетушителей и сохранять эту концентрацию не менее 2 с.

Огнегасящий состав подается в отсеки по трубопроводам и распылительным коллекторам. Последние прокладываются в отсеках по наиболее пожароопасным местам. Коллекторы выполняют из металлических трубок с заглушенными концами, на них имеется большое число отверстий для равномерного распыления состава по отсеку.

Некоторые централизованные системы имеют распределительные краны, открывающие подачу состава в тот отсек, где возник пожар. Импульс на открытие крана подается от системы сигнализации пожара, причем сначала открывается кран, затем срабатывает пиропатрон головки огнетушителя. При отсутствии распределительного крана для подачи огнегасящего состава в тот или другой отсек на огнетушителе предусматриваются отдельные пироголовки.

Самолеты часто оборудуются системами аварийного включения системы пожаротушения при посадке с убраным шасси. Аварийное включение осуществляется автоматически от механизмов, установленных в нижних точках фюзеляжа или гондол двигателей, установленных на пилонах крыла.

Огнетушители, краны, коллекторы, трубопроводы и другие элементы системы окрашивают в красный цвет.

14.6. Системы нейтрального газа

По мере выработки топлива в надтопливном пространстве баков образуется взрывоопасная топливовоздушная смесь, для вытеснения которой перед аварийной посадкой в топливные баки подается нейтральный газ (азот, углекислый газ), содержащийся в огнетушителях системы нейтрального газа.

Включается система нейтрального газа вручную и автоматически. Автоматическое включение осуществляется от механиз-

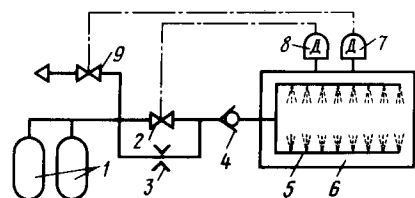


Рис. 14.4. Схема системы нейтрального газа:

1 — огнетушители; 2 — перекрывной кран; 3 — дроссель; 4 — обратный клапан; 5 — распылительный коллектор; 6 — топливный бак; 7, 8 — датчики избыточного давления газа в баке; 9 — кран стравливания

мов аварийного включения системы пожаротушения. При необходимости система нейтрального газа может быть включена в полете.

Рассмотрим работу системы нейтрального газа, изображенную на рис. 14.4. При включении системы срабатывают пиропатроны огнетушителей и нейтральный газ через электромагнитный перекрывной кран, обратный клапан и распылительные коллекторы поступает в топливный бак. Когда давление в баке возрастает до значения, например, 0,015 МПа, срабатывает реле давления 8 и перекрывной кран закрывается. Дальнейшее поступление газа в бак будет осуществляться только через дроссель. Если давление газа в баке еще более повысится, например до 0,02 МПа, срабатывает реле давления 7 и откроется электромагнитный кран стравливания, через который остаток газа из огнетушителей выйдет в атмосферу.

Вопросы для самопроверки

1. Назовите конструктивные меры, направленные на предотвращение пожара на ВС. В чем состоит смысл металлизации ВС и каким образом она выполняется? Почему при заправке топливом необходимо заземлять ВС и топливозаправщик?
2. Какие точечные датчики сигнализации пожара называются дифференциальными? При каких условиях они срабатывают?
3. Поясните, почему в огнетушителях с жидким огнегасящим составом необходима сифонная трубка.
4. С какой целью огнетушители разбиваются на две-три очереди? Какие огнетушители включаются в работу автоматически и какие только вручную?
5. Каким образом осуществляется контроль за саморазрядом огнетушителей? Как выявляется разрядившийся огнетушитель?
6. Каким образом топливные баки защищаются от слишком высокого давления при подаче в них нейтрального газа?

Глава 15. БЫТОВОЕ И АВАРИЙНО-СПАСАТЕЛЬНОЕ ОБОРУДОВАНИЕ

15.1. Общие сведения

Кабины пассажирских ВС имеют разнообразное оборудование, обеспечивающее комфортные условия для пребывания пассажиров и экипажа в полете: удобные кресла, буфетно-кухонное оборудование, туалеты, гардеробы, багажные полки, основное, дежурное и аварийное освещение кабин, освещение трапов и лестниц, системы вызова бортовых проводников; имеют удобную компоновку. Компоновка кабин пассажирского самолета показана на рис. 15.1, общий вид кабины экипажа — на рис. 15.2.

Пассажирские кресла (рис. 15.3) соединяются в блоки по два-три кресла в блоке. Подушки кресел откидываются вертикально для удобства посадки пассажиров, спинки могут отклоняться и устанавливаться в различные положения. Кресла имеют откидные подлокотники и привязные ремни, на спинках кресел часто предусматриваются откидные столики для приема пищи и сделаны карманы для литературы и гигиенических пакетов.

Число кресел в ряду зависит от ширины пассажирской кабины. Если кресел в ряду шесть и менее, вдоль кабины обычно делается один проход, более шести — два прохода. Расстояние между рядами кресел зависит от класса кабины. В салонах первого класса расстояние делается достаточно большим, в салонах туристского класса кресла устанавливают плотнее. Минимальное расстояние между креслами имеют ВС местных воздушных линий; на них кресла могут быть с низкими неоткидывающимися спинками, без подлокотников.

Буфетно-кухонное оборудование служит для обеспечения пассажиров и экипажа горячим и холодным питанием. Для этой цели в помещении буфета-кухни устанавливают контейнеры для вторых блюд, духовые шкафы, электрокипяtilьники, холодильные шкафы и другое оборудование. Для удобства обслуживания пассажиров используют складные тележки.

Туалетные комнаты размещены обычно в передней и задней частях пассажирской кабины, их число зависит от пассажирской вместимости ВС. В туалетной комнате предусматривается умывальник, унитаз, зеркало, кнопка вызова бортпроводника и другое подсобное оборудование. Двери туалетных комнат запираются изнутри на замок, при закрытии которого загорается табло, сигнализирующее о занятости туалетной комнаты.

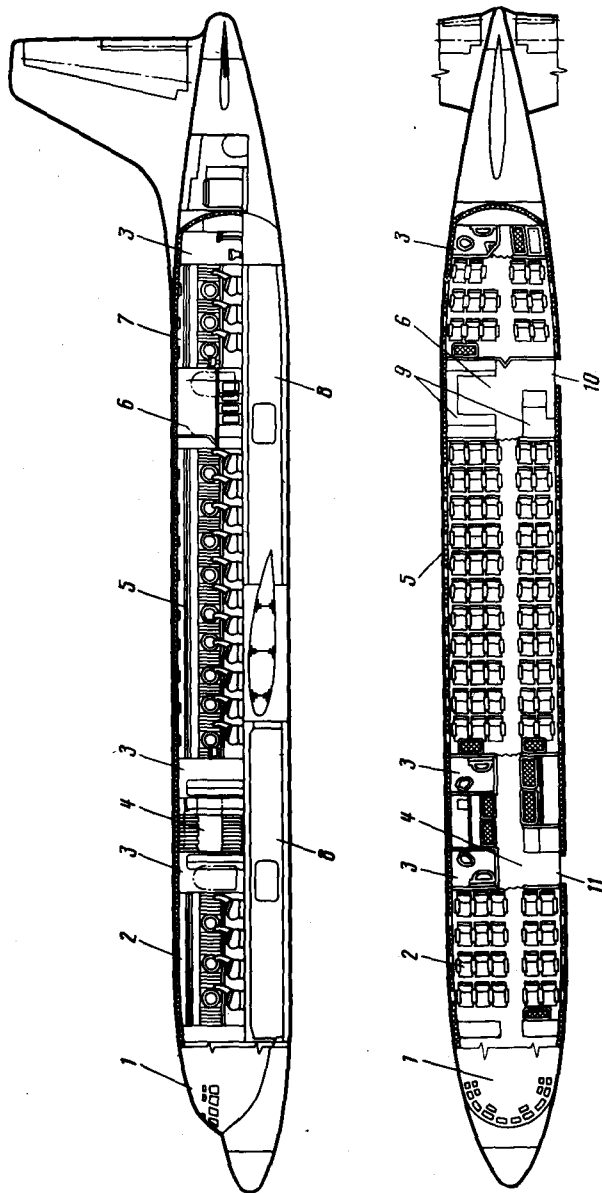


Рис. 15.1. Компоновка пассажирского самолета:

1 — кабина экипажа; 2, 5, 7 — пассажирские кабины; 3 — туалет; 4, 6 — вестибюли; 8 — багажные отсеки; 9 — буфетно-кухонное оборудование; 10, 11 — входные двери

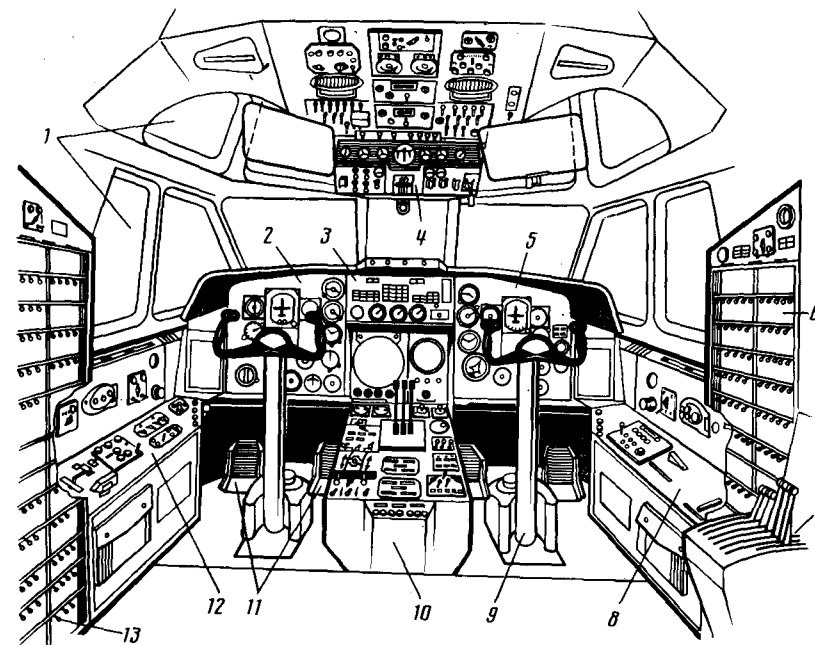


Рис. 15.2. Общий вид кабины экипажа:

1 — фонарь кабины экипажа; 2 — приборная доска левого пилота; 3 — средняя приборная доска; 4 — верхний электрощиток; 5 — приборная доска правого пилота; 6 — правая панель автоматов защиты сети; 7 — пульт бортового инженера; 8 — боковой пульт правого пилота; 9 — штурвальная колонка правого пилота; 10 — средний пульт пилотов; 11 — педали управления рулем направления левого пилота; 12 — боковой пульт левого пилота; 13 — левая панель автоматов защиты сети

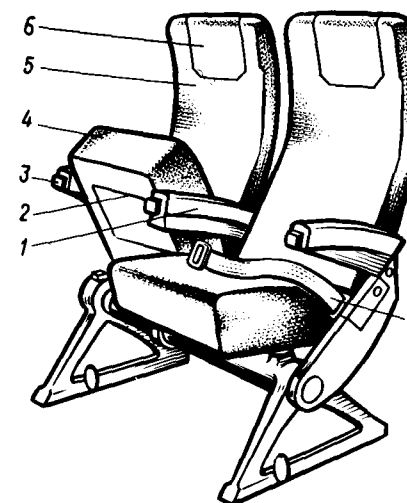


Рис. 15.3. Кресло пассажира:

1 — подлокотник; 2 — карман для спасательного жилета; 3 — кнопка фиксации спинки; 4 — подушка сиденья; 5 — спинка; 6 — чехол; 7 — привязной ремень

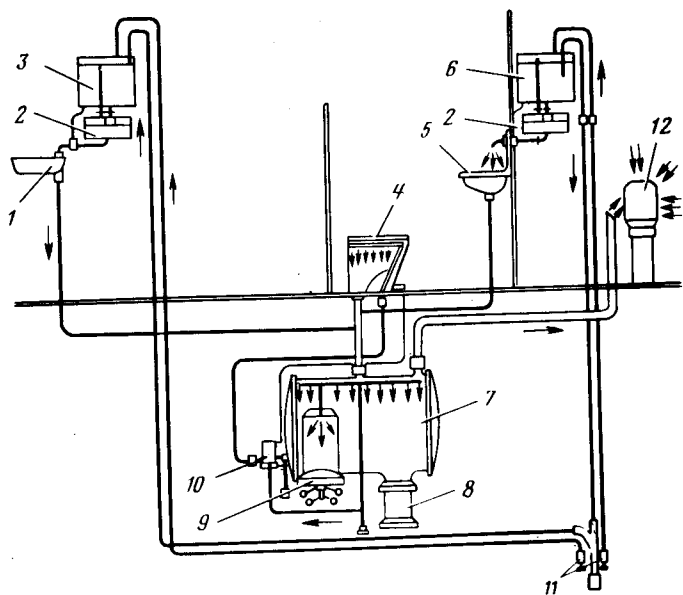


Рис. 15.4. Схема водоснабжения и канализации:

1 — раковина буфета-кухни; 2 — подогревательный бачок; 3 — водяной бак буфета-кухни; 4 — унитаз; 5 — раковина умывальника; 6 — водяной бак туалета; 7 — приемный бак; 8 — сливной клапан; 9 — фильтр; 10 — электронасос подачи жидкости на смыв унитаза; 11 — штуцера заправки водяных баков; 12 — выпускной клапан СКВ

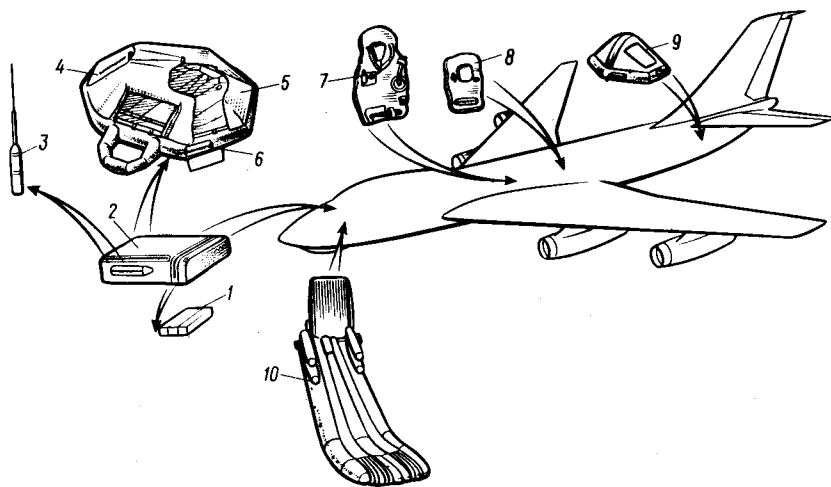


Рис. 15.5. Схема размещения аварийно-спасательных средств на самолете:

1 — аварийный запас (аптечка, ручные электрические фонари, опреснители морской воды, сигнальные средства и др.); 2 — контейнер плота; 3 — радиомаяк; 4 — электроогни; 5 — плот; 6 — система газонаполнения плота; 7, 8 — спасательные жилеты; 9 — спасательная люлька; 10 — двухдорожечный трап

Смыв унитаза осуществляется химической жидкостью, растворяющей нечистоты и устраняющей запахи от них. Жидкость имеет многократное использование и заменяется только после полета. Вода к раковинам буфета-кухни и умывальникам туалетов подается из баков системы водоснабжения (рис. 15.4). Использованная вода собирается в приемном баке и сливается после полета в бак специальной машины.

Воздушные суда в зависимости от типа и назначения оснащаются различными аварийно-спасательными средствами на случай аварийной посадки на сушу и воду. Особое внимание при этом уделяется возможности быстрого покидания ВС пассажирами и экипажем. Для быстрой и безопасной эвакуации людей в пассажирских кабинах предусматриваются аварийные выходы в виде дверей и люков и средства покидания ВС.

Аварийные выходы располагают по обеим сторонам пассажирских кабин, их число зависит от числа пассажирских мест и должно обеспечивать возможность эвакуации не более чем за 90 с. Регламентированы форма и размеры аварийных выходов. От продольного прохода кабины пассажиров к аварийному выходу предусматривается проход шириной не менее 910 мм. Схема размещения аварийно-спасательных средств современного самолета показана на рис. 15.5.

15.2. Средства аварийного покидания ВС на суше

Для покидания ВС при аварийной посадке на суше на борту предусматривают спасательные канаты, матерчатые желоба и надувные трапы. Канаты крепятся у форточек фонаря кабины экипажа, у аварийных люков, расположенных над крылом, и у трапов. Канаты над крылом предназначены для спуска пассажиров с крыла на землю, а канаты у трапов — для спуска членов экипажа с целью приведения трапа или матерчатого желоба в рабочее состояние.

Матерчатый желоб выполняется из толстого брезента. Для приведения в рабочее состояние желоб одним концом крепится к фюзеляжу у выхода, а другой конец выталкивается наружу. При эвакуации пассажиров нижний конец желоба удерживают два человека.

Надувные трапы выполняют из газонепроницаемых эластичных материалов, например прорезиненного капрона, наполняемых азотом, воздухом или смесью газов. Трап в сложенном состоянии хранится у выходов (на полу, на двери, над дверью). Наполнение трапа сжатым газом осуществляется автоматически и вручную.

Если трап не имеет автоматической системы выпуска, после открытия двери его вынимают из контейнера, крепят к фюзеля-

жу в проеме двери и выбрасывают наружу. Затем вручную включают систему газонаполнения трапа. При наличии системы автоматического выпуска трап выпадает из контейнера автоматически при открытии входной двери в аварийном режиме. Одновременно с развертыванием трапа автоматически включается система газонаполнения. Трапы с автоматическим выпуском приводятся в рабочее состояние в 2 – 3 раза быстрее, чем вручную.

Система газонаполнения трапа состоит из баллона со сжатым газом, эжектора и обратного клапана. Баллон имеет редуктор для понижения давления газа, клапан сброса давления и ручку включения системы газонаполнения. В эжекторе сжатый газ подсасывает атмосферный воздух. Масса подсасываемого воздуха в пять и более раз превышает массу газа, выходящего из баллона, что существенно снижает потребность газа на борту ВС, ведет к уменьшению времени заполнения трапа. Обратный клапан препятствует выходу газа из трапа в атмосферу после прекращения работы системы. Клапан сброса давления предохраняет трап от разрыва путем стравливания избыточного количества газа.

Надувные трапы могут быть одно-, двух- и трехдорожечные для спуска людей одновременно одним, двумя или тремя потоками.

15.3. Средства спасения на воде

При длительных полетах над водным пространством на ВС предусматриваются индивидуальные и групповые средства спасения на воде. Индивидуальными средствами спасения являются спасательные жилеты и детские спасательные люльки, групповыми – надувные плоты. Спасательные жилеты предусматриваются по числу пассажиров и членов экипажа. Размещают жилеты у рабочих мест членов экипажа, под пассажирскими креслами или в спинках кресел.

Жилет выполняется из прорезиненной ткани. Перед выходом из ВС жилет надевают через голову, закрепляют тесьмой и надувают углекислым газом из баллончика, имеющегося на передней стороне жилета. Открывается баллончик энергичным вытягиванием колпачка головки баллончика. Жилет имеет также трубку с клапаном надува и стравливания газа, свисток и сигнальную электролампу, работающую от водоналивной батареи. Жилет обеспечивает устойчивое положение человека на спине даже при потере сознания. На одном жилете могут удерживаться при необходимости 2 – 3 человека. Для детей в возрасте от 1,5 до 5 лет предусматриваются детские жилеты, а для детей до 1,5 года – надувные люльки. Число детских спаса-

тельных жилетов и надувных люлек составляет около 5 % от числа пассажирских мест.

Надувные спасательные плоты обычно располагают рядом с выходами и используют при посадке ВС на воду. Число плотов обеспечивает размещение на них всех пассажиров и членов экипажа. Плоты выполняют из газонепроницаемой прорезиненной ткани с несколькими изолированными друг от друга отсеками на случай потери герметичности. Плот наполняют газом из имеющегося на нем баллона. Перед посадкой людей плот связывают с фюзеляжем фалом. Для наполнения спущенного на воду плота газом необходимо энергично потянуть за привязной фал. Плот снабжается плавучим якорем, ручным насосом для подкачки днища и камер плавучести, аварийным радиомаяком, медикаментами, запасом воды и пищи.

На современных пассажирских самолетах плоты часто размещаются за пределами пассажирских кабин и выпускаются с помощью пневматической системы. Выпуск такого плота на воду осуществляется вместе с его контейнером давлением сжатого газа, поступающего из баллона. После выпуска на воду плот автоматически освобождается от контейнера и в него подается сжатый газ для наполнения.

Вопросы для самопроверки

1. Назовите средства покидания ВС на суше. Где они размещаются на самолете?
2. Перечислите средства покидания ВС на воде. Опишите систему наполнения плота газом. Каким образом система наполнения плота включается в действие?
3. Какие преимущества надувной трап имеет перед матерчатым желобом?
4. Для каких целей можно использовать надувной трап при посадке ВС на воду?