

*В. Л. ТЕУШ*

***РАБОТА  
ВОЗДУШНОГО ВИНТА***

*НКАП СССР*

*Государственное издательство  
оборонной промышленности*

*Москва 1944*

## *ПРЕДИСЛОВИЕ*

В настоящей книге сделана попытка изложить простейшие законы аэродинамики воздушного винта в наглядном виде без математических формул и без треугольников скоростей и сил. Основной упор в изложении сделан на подробное описание физической картины работы винта на различных режимах, понимание которой необходимо летчику для сознательного пользования управлением современным ВИШ-автоматом.

Для этой же цели в гл. 13 даны практические указания по нормальной эксплуатации ВИШ, а в гл. 14 разобраны основные аварийные случаи. Эти две главы составлены М. Б. Чернобыльским.

## ЧТО ТАКОЕ МОЩНОСТЬ

Мощность — это **скорость совершения работы**.

Все, что может совершать работу, — человек, животное, падающая вода, двигатель, — обладает определенной мощностью.

Человек поднял на крышу дома груз в 25 кг за 12 секунд, а электрическая лебедка — за 1 секунду. Работа одна и та же, но лебедка сделала ее в 12 раз **быстрее**, следовательно, ее мощность в 12 раз больше, чем мощность человека.

Два человека перекатали по рельсам вагон на некоторое расстояние за 30 мин., одна лошадь делает то же самое за 10 мин., а паровоз за 10 секунд. Работа во всех случаях проделана одна и та же. Но лошадь оказалась в три раза мощнее двух человек, а паровоз в данном случае развил мощность в 60 раз больше мощности лошади.

Работа измеряется, как известно, килограммометрами.

Один килограммометр ( $кг \cdot м$ ) — это работа, которую нужно затратить, чтобы поднять груз в 1 кг на высоту 1 м (независимо от времени, в течение которого будет совершаться этот подъем). Для того чтобы поднять груз в 50 кг на 2 м, нужно, очевидно, затратить  $50 кг \times 2 м = 100 кг \cdot м$  работы. Вообще для того чтобы подсчитать любую работу, нужно силу, приложенную к телу в направлении движения, умножить на длину пройденного телом пути. Например, если для продвижения вагона нужно его толкать или тянуть с силой 150 кг, то для того, чтобы передвинуть этот вагон на 5 м, нужно затратить  $150 кг \times 5 м = 750 кг \cdot м$  работы.

О мощности же двигателя или другого источника энергии судят не по количеству совершаемой работы, а по **быстроте**, с какой она совершается.

Передвинуть наш вагон на 5 м, т. е. выполнить работу, равную 750 кг·м, можно и в 10 сек. и в 30 сек. Ясно, что в первом случае для выполнения этой работы необходима мощность в 3 раза большая, чем во втором.

Чем же измеряется мощность?

— **Лошадиными силами**. Лошадиная сила (*л. с.*) — это единица мощности. Она составляет примерно такую мощность, которую может развить очень сильная лошадь.

В механике лошадиная сила определяется точно: это способность за 1 секунду совершить 75 килограммометров работы, например, поднять за 1 секунду 75 килограммов на высоту 1 метра.

Возвращаясь к нашему примеру с вагоном, определим мощность, необходимую для продвижения вагона на 5 м (т. е. совершения работы,

равной 750 кг·м) в течение 10 сек. и 30 сек. В первом случае эта мощность равна  $\frac{750 \text{ (кг·м)}}{10 \text{ (сек.)}} = 75 \text{ кгм/сек} = 1 \text{ л. с.}$

Во втором случае мощность будет в 3 раза меньше:

$$\frac{750}{30} = 25 \text{ кгм/сек.} = \frac{1}{3} \text{ л. с.}$$

На рис. 1 показано сравнение различных мощностей. Человек поднимает за 1 секунду 25 кг на 1 м, т. е. совершает за 1 секунду  $25 \times 1 = 25$  килограммометров работы. Следовательно, он развивает мощность в  $\frac{1}{3}$  лошадиной силы. Лебедка за 1 сек. поднимает 25 кг на 12 м, что составляет  $25 \times 12 = 300$  кг·м работы и соответствует мощности  $\frac{300}{75} = 4 \text{ л. с.}$

Далее на рис. 1 показана работа моторов двух самолетов за 1 сек. Первый самолет пролетает за 1 сек. 30 метров (108 километров в час), причем тяга винта составляет 250 кг. Следовательно, работа мотора за 1 сек. равна  $250 \times 30 = 7500$  кг·м, что соответствует мощности

$$\frac{7500}{75} = 100 \text{ л. с.}$$

Такова мощность, которая требуется самолету, чтобы лететь с данной скоростью.

Но так как часть мощности мотора затрачивается кроме полезной тяги, идущей на продвижение самолета, еще на различные производительные и вредные потери винта (о чем подробно будет сказано в гл. 5), то полная мощность должна быть больше 100 л. с. На рисунке мощность мотора указана равной 140 л. с. Это значит, что потери винта составляют 40 л. с.

Второй самолет (истребитель) пролетает в секунду 150 м (540 км/час). Тяга винта равна 400 кг. Следовательно, работа мотора за 1 сек. равна  $400 \times 150 = 60\,000$  кг·м, что соответствует мощности

$$\frac{60\,000}{75} = 800 \text{ л. с.}$$

при мощности мотора 1000 л. с. В данном случае потери составляют 200 л. с.

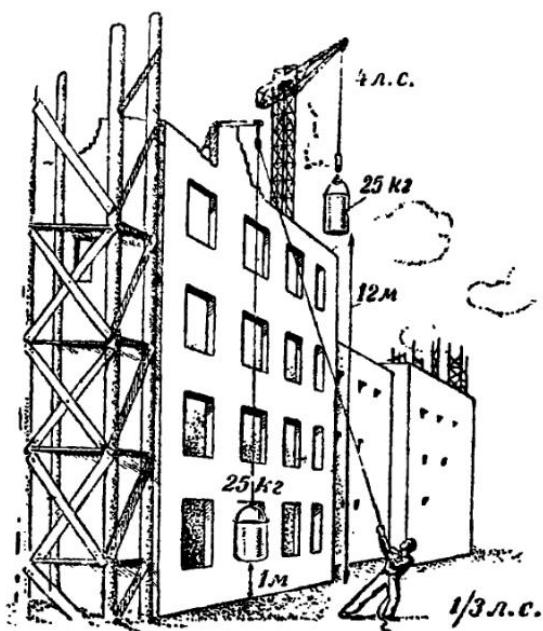
Любопытно сравнить с этими мощностями мощность огнестрельного оружия.

Возьмем обыкновенную винтовку образца 1891—1930 г., из которой пуля весом в 9,6 г вылетает с начальной скоростью 865 м/сек. Для того чтобы сообщить пуле эту скорость, пороховые газы давят на нее на протяжении ее пути в канале ствола. Если силу давления помножить на длину ствола, мы получим работу пороховых газов. Эта работа замерена, подсчитана и оказалась равной 366 кг·м. Продолжительность же этой работы (прохождения пули в канале) оказалась всего  $\frac{1}{665}$  сек. Следовательно, за 1 сек. винтовка совершила бы работу в 665 раз больше, т. е.:

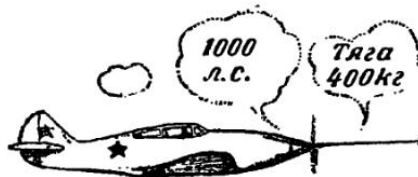
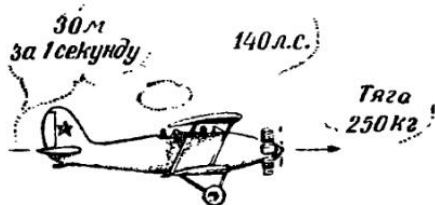
$$366 \times 665 = 244\,000 \text{ кг·м.}$$

Чтобы узнать мощность винтовки, разделим эту работу на единицу мощности (75 кг·м в секунду):

$$244\,000 : 75 = 3250 \text{ л. с.}$$



*Работа  
за 1 секунду*



**Рис. 1. Сравнение мощностей.**

Такова огромная мощность винтовки, весящей всего 4,5 кг, которая, оказывается, превосходит мощность современных авиационных моторов. «Секрет» этой мощности заключается в **быстроте**, с какой совершает свою работу винтовка.

Для сравнения укажем, что мощность 76-мм пушки составляет 260 000 л. с.

Возьмем мотор М-105. Его мощность у земли 1020—1025 л. с. Значит ли это, что он всегда работает с такой мощностью? Отнюдь нет. 1025 л. с. — это его мощность на полном газу. Мы знаем, что если убрать газ, т. е. уменьшить доступ горючего в цилиндры, мотор будет работать с меньшей мощностью. На самом малом газу мотор будет давать всего каких-нибудь 10 л. с. мощности.

От чего же зависит мощность, развиваемая данным мотором?

От количества поступающего в цилиндры и сгорающего там в 1 секунду горючего (которое регулируется дроссельной заслонкой, управляемой сектором газа). Это понятно; — ведь источником энергии для мотора является только горючее. Двигая сектором газа, мы можем заставить мотор работать с различной мощностью — от самой большой до самой малой. Положение сектора газа определяет в основном режим работы мотора.

### ***Зависит или не зависит мощность мотора от оборотов?***

Попробуем сперва ответить на следующий простой вопрос:

В чем выражается изменение мощности мотора или изменение режима? Мы меняем положение сектора газа — прибавляем или убавляем газ. Как реагирует на это мотор? Что конкретно меняется в его работе?

— **Обороты!** — так обычно, не задумываясь, отвечает летчик или механик. Прибавить газ — обороты растут, убавить газ — обороты падают. Значит, об увеличении или уменьшении мощности можно судить по оборотам. Чем больше оборотов, тем больше мощность. Так, мы уже знаем, что мощность — это скорость совершения работы; следовательно, чем больше оборотов в минуту, тем быстрее работает двигатель и тем развивает большую мощность.

Начинающий летчик станет доказывать это практически на примере У-2: «Для взлета увеличиваю обороты, чтобы получить большую мощность; при посадке уменьшаю обороты, чтобы погасить мощность». Кто немного знаком с теорией, будет доказывать это и «теоретически», на основании известных графиков — характеристик мотора, по которым совершенно ясно видно, что с увеличением оборотов мощность увеличивается.

Все это как будто так, но тем не менее такой ответ на заданный вопрос неправилен.

Неверно утверждать, что по оборотам можно всегда судить о мощности мотора и что с увеличением оборотов мощность всегда увеличивается, так как бывает и наоборот: обороты могут увеличиться, а мощность уменьшится.

Приведем несколько примеров.

Сравним мотор М-105 с маленьким электромоторчиком МУ-50, который применяется на самолетах (Пе-2) для поворота триммеров и переключения скоростей нагнетателя.

Мотор М-105 делает 2700 оборотов, а электромоторчик МУ-50 — 5600 оборотов в минуту. Между тем мощность мотора М-105 1025 л. с. а моторчика МУ-50 — всего  $\frac{1}{12}$  л. с., несмотря на большие обороты

Или еще более резкий пример: крылья обыкновенной сельской ветряной мельницы вращаются со скоростью всего 30—40 об/мин., а моторчик МУ-50 дает 5600 об/мин. Мощность же ветряного двигателя мельницы во много раз больше, чем у МУ-50, который никак не мог бы вращать тяжелые мельничные жернова с такой же скоростью.

Мы видим, что могут быть большие обороты при малой мощности и малые обороты при большой мощности.

Но может быть мы привели неудачные примеры, сравнивая разные двигатели? Может быть все-таки у каждого отдельного двигателя мощность зависит только от его оборотов?

Посмотрим. Вот самолет У-2 набирает высоту. Дроссель полностью открыт, мотор работает несомненно на полной мощности и дает, скажем, 1450 об/мин. Набрав высоту, летчик перешел в горизонтальный полет и убавил газ, т. е. уменьшил мощность мотора. Но обороты не падают и могут даже возрасти. Дальше летчик перешел в пикирование и полностью убрал газ. Мотор работает на самой малой мощности — всего каких-нибудь 1—2 л. с., а обороты не только не падают, но продолжают расти — 1500—1600 и т. д., и если не выйти из пикирования, обороты увеличатся так, что мотор выйдет из строя.

Мы видим, что у одного и того же мотора большие обороты вовсе не означают большей мощности.

Но можно ли поэтому сказать, что мощность вовсе не зависит от оборотов?

Нет, нельзя. Это тоже будет неверно.

Итак, зависит или не зависит мощность мотора от оборотов?

В этом весьма важном вопросе необходимо полностью разобраться.

### *Из чего складывается мощность мотора*

Почему мельничные крылья, которые так медленно вращаются, дают большую мощность, а моторчик МУ-50 со своими 5600 об/мин. дает такую ничтожную мощность, которой только хватает на то, чтобы вертеть маленькие лопасти какого-нибудь вентилятора?

Правильный ответ напрашивается сам собой. Крылья мельницы вращаются хоть медленно, но с большой силой, а моторчик МУ-50 вращает свой вал быстро, но с ничтожной силой.

Это верно. Только слово сила здесь применено неправильно. Сила — это то, что действует в прямом направлении — тянет, толкает или давит. А вал мотора не тянет и не толкает свой маховик или винт, а поворачивает его с большим или меньшим усилием. Вот это вращающее или поворотное усилие называется вращающим, крутящим моментом или просто моментом.

Когда мы наворачиваем гайку на болт, мы прикладываем к ней момент — сначала небольшой (при помощи пальцев), пока гайка идет легко, а дальше, когда силы пальцев не хватает, пользуемся ключом для увеличения момента. Точно так же для поворачивания воздушного винта при запуске мотора к винту прикладывают вращающий момент — руками или при помощи стартера. Поворачивая выключатель, рукоятку настройки приемника, кремальеру шкалы альтиметра, рукоятку пускового магнето, штурвал, ручку швейной машины, педали велосипеда, — во всех случаях мы прикладываем не силу (как при подъеме гири), а момент.

Точно так же ветер через мельничные крылья создает крутящий момент на ведущем валу механизма мельницы, а сила давления горя-

щей смеси на поршни авиамотора — момент на коленчатом валу, передаваемый на винт.\*

Все двигатели — паровые, электрические, внутреннего сгорания — имеют вал, которому они сообщают свою энергию в виде **крутящего момента** различной величины. И чем сильнее двигатель, тем больший момент он создает на своем валу.

Для того чтобы остановить вращающийся вал маленького электромоторчика МУ-50, достаточно зажать его рукой, так мал его момент. Чтобы оказать противодействие моменту мельничных крыльев и остановить их, нужен более сильный тормоз, и еще более сильный тормоз нужен, чтобы остановить вращающийся вал авиамотора.

Теперь понятно, почему мельничные крылья, несмотря на медленное вращение, дают большую мощность, чем электромоторчик с большими оборотами: они создают **больший момент**. Они с большой «силой» проворачивают свой вал и поэтому за 1 сек. совершают больше работы, т. е. работают в конечном счете **быстрее**, чем электромоторчик.

Чтобы еще лучше понять эту простую истину, сделаем следующее: на мельничный вал наденем огромную шестерню и сцепим ее с маленькой шестерней на другом валу. Шестерни можно подобрать так, что второй валик с маленькой шестерней будет давать те же 5600 об/мин., что и электромоторчик МУ-50. Зато этот валик будет нести на себе всю мощность крыльев мельницы и сможет вращать вентилятор или станок гораздо большей мощности, чем электромоторчик. Откуда же взялась эта мощность?

— От большого крутящего момента крыльев.

Итак, от чего зависит мощность, или, точнее: в чем выражается мощность двигателя?

Мы готовы ответить:

— В моменте на валу!

Раньше мы на тот же вопрос ответили, не задумываясь:

— В оборотах!

Тогда выяснилось, что мы ошиблись. Но разве мощность на самом деле не зависит от оборотов? Разве не ясно, что те же мельничные крылья, если бы они вращались в 10 раз быстрее (не 30 об/мин., а 300 об/мин.), давали бы мощность в 10 раз большую, так как совершали бы работу в 10 раз быстрее?

Очевидно, оба ответа **неправильны** только потому, что они **односторонни**. Правильный же ответ будет такой:

**Мощность мотора зависит от двух величин:**

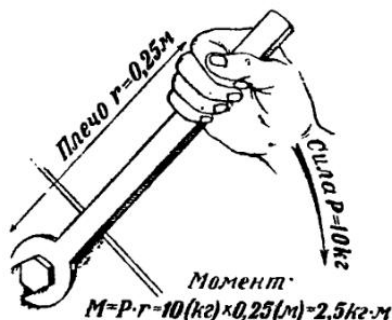
- 1) от **крутящего момента** на валу и
- 2) от **оборотов**.

Это положение нужно понять совершенно отчетливо и до конца.

Если два двигателя имеют одинаковые моменты, т. е. вращают свои валы с одинаковой силой, то тот, который дает больше обороты, развивает большую мощность.

\* Как известно, момент измеряется произведением силы ( $P$ ) на плечо  $r$  (см. рисунок). При одном и том же моменте, чем больше плечо, тем меньше должна быть сила, и наоборот.

Насаживая на гаечный ключ трубу и увеличивая этим плечо приложения силы, можно при закручивании болта таким ключом создать такой большой момент, что резьба болта будет сорвана (поэтому такой «усовершенствованный» способ закручивания болтов не допускается).





И наоборот: если два двигателя дают одни и те же обороты, то тот, который дает больший момент на валу, имеет большую мощность.

Дальше, если один двигатель дает момент в 3 раза меньше, а обороты в 3 раза больше, чем другой, то мощность у обоих двигателей одинакова.

Момент, который двигатель дает на валу, зависит от **нагрузки** на вал. Чем больше нагрузка, **сопротивление**, тем больший требуется момент для их преодоления. На рис. 2 показан один из видов нагрузки на вал. Груз, подвешенный за трос, который наматывается на вал, стремится опуститься вниз и тем самым создает на валу момент, стремящийся повернуть вал по часовой стрелке. Для того чтобы поднять этот груз, двигатель должен создать на валу момент такой же величины, но направленный в обратную сторону (против часовой стрелки).

Какой бы мощности ни был двигатель, момент на валу при данной нагрузке (например, при подъеме данного груза) должен быть один и тот же. В чем же скажется разница в мощности? В **скорости** поднятия груза. В **оборотах!**

В теории момент обозначают буквой  $M$ , а обороты, как известно, буквой  $n$ .

Тогда мощность, которая зависит и от момента и от оборотов, выражается следующей формулой:

$$\text{мощность} = M \cdot n,$$

т. е. **момент, умноженный на обороты.** Мощность есть произведение двух множителей:  $M$  и  $n$ \*

Из арифметики мы знаем, что если один из множителей увеличится или уменьшится в несколько раз, то и произведение соответственно увеличится или уменьшится во столько же раз. Это значит, что если мы момент  $M$  увеличим или уменьшим в 2, 3, 4 раза, то и мощность увеличится или уменьшится в 2, 3, 4 раза. То же получится, если мы увеличим (или уменьшим) обороты.

\* Если момент  $M$  измеряется в килограммометрах, а  $n$  в оборотах в минуту, то мощность в лошадиных силах будет в действительности выражаться такой формулой:

$$\text{мощность в лошадиных силах} = \frac{M \cdot n}{716}$$

Понять, как получилась эта формула, нетрудно. В самом деле, мощность—это произведение силы на пройденный телом под действием этой силы путь за 1 сек. Момент можно всегда представить в виде некоторой силы  $P$ , действующей на каком-то плече  $r$  (см. рисунок на стр. 8).

За 1 сек. точка приложения этой силы пройдет путь, равный длине окружности ( $2\pi r$ ), помноженной на число оборотов в секунду  $\left(\frac{n \text{ (мин.)}}{60}\right)$ . (См. сл. стр.).

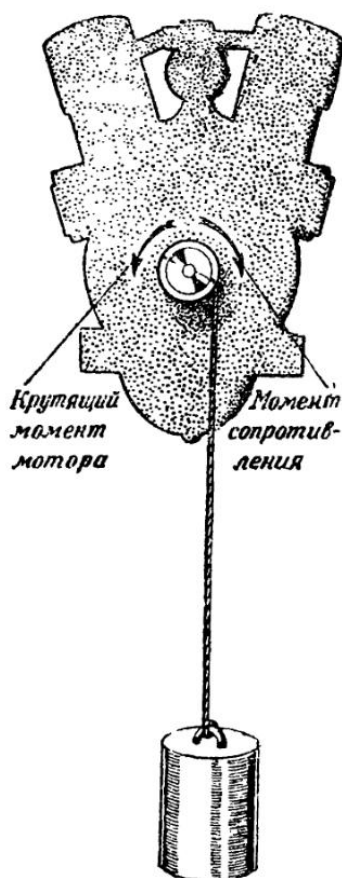


Рис. 2. Груз создает на валу момент по часовой стрелке. Момент мотора направлен против часовой стрелки.

Решим еще несколько задач.

1) Момент увеличился в 2 раза, а обороты в 3 раза. Во сколько раз увеличилась мощность?

$M$  увеличился в 2 раза, значит, мощность увеличилась в 2 раза (при неизменных оборотах). Но кроме того и  $n$  увеличилось в 3 раза. Значит, уже увеличенная (двойная) мощность увеличилась еще в 3 раза. Всего мощность увеличилась в

$$2 \times 3 = 6, \text{ т. е. в } 6 \text{ раз.}$$

2) Момент уменьшился в 1,5 раза, а обороты в 2 раза. Мощность уменьшилась дважды, а всего в

$$1,5 \times 2 = 3 \text{ раза.}$$

3) Момент увеличился в 10 раз, а обороты уменьшились в 2 раза. Что стало с мощностью?

От увеличения  $M$  мощность увеличилась в 10 раз, а затем от уменьшения  $n$  эта десятикратная мощность уменьшилась в 2 раза. В итоге мощность увеличилась только в

$$10 : 2 = 5 \text{ раз.}$$

4) Момент увеличился в 10 раз, а обороты уменьшились в 10 раз. Это значит, что мощность увеличилась в 10 раз, потом уменьшилась в 10 раз. Следовательно, она осталась без изменения.

## Глава 2

### КАК ЗАВИСИТ МОЩНОСТЬ МОТОРА НА ПОЛНОМ ГАЗУ ОТ ОБОРОТОВ

#### (Внешняя характеристика мотора)

Мощность мотора измеряют на моторных заводах на особом станке. Мотору дают полный газ, открывая полностью дроссель, устанавливают различные обороты и замеряют мощность.

Оказывается, что несмотря на одинаковое открытие дросселя или одинаковый наддув, мощность мотора при разных оборотах различна. Это зависит от многих причин, в частности от того, что на больших оборотах засасывается больше горячего в секунду.

Следовательно, мощность (т. е. секундная работа), равная произведению силы на путь в 1 сек., будет

$$N = P \cdot 2\pi r \frac{n}{60} = \left( P \cdot r \right) \frac{2\pi n}{60} = \frac{M \cdot 2\pi n}{60} \text{ кг} \cdot \text{м.}$$

При переводе в лошадиные силы делим это выражение на 75:

$$N \text{ л. с.} = \frac{2\pi M \cdot n}{75 \cdot 60} = \frac{M \cdot n}{716}.$$

Если, например, момент двигателя равен 100 кг м и он дает 1432 об/мин., то мощность его равна

$$\frac{100 \cdot 1432}{716} = 200 \text{ л. с.}$$

В этой книге мы будем обращаться к упрощенной формуле: *Мощность* =  $M \cdot n$ , из которой видна сущность мощности, зависящей от двух множителей: 1) момента и 2) скорости вращения (оборотов).

Мотор со свободным валом установлен на станок и готов к запуску. Если мы его запустим, он станет вращать вал, но это будет для него слишком легко. Вал оказывает самое ничтожное сопротивление вращению (только вследствие трения в подшипниках). Куда же денется вся огромная мощность мотора? Так как для вращения вала требуется очень небольшой момент, то мощность мотора должна будет выразиться в огромных оборотах — в десятках тысяч оборотов в минуту. Но таких оборотов мотор по своей конструкции не выдержит. Значит, для того чтобы заставить его работать на нормальных оборотах, нужно нагрузить вал каким-нибудь достаточно большим моментом сопротивления, например навесить на вал груз (см. рис. 2) и заставить мотор поднимать его.

Понятно, что на практике с грузом ничего не выйдет. Нужно просто надеть на вал воздушный винт, который при вращении испытывает сопротивление воздуха, дающее большой момент; при этом винт может свободно поглощать мощность мотора на нормальных оборотах.

Для того чтобы момент сопротивления можно было увеличивать или уменьшать, на вал надевают винт с большими или меньшими лопастями, или же, как увидим дальше, устанавливают винт изменяемого шага и меняют его шаг.

Вместо винта раньше обычно насаживали на вал мотора так называемую мулинетку (рис. 3).

Мулинетка состоит из двух составных лопастей, представляющих собой стержни с накладными лопатками, общая площадь которых может изменяться. Лопатки устанавливаются параллельно оси винта, т. е. перпендикулярно плоскости вращения. Таким образом они всей своей площадью стоят против направления вращения и вызывают большое сопротивление воздуха, вернее большой момент сопротивления воздуха, который и преодолевается моментом от мотора.

От чего зависит здесь момент сопротивления воздуха? От трех причин:

1) От числа оборотов. Это понятно: чем больше обороты, тем больше окружная скорость лопатки и сопротивление воздуха (известно, что сопротивление воздуха пропорционально квадрату скорости).

2) От площади лопаток (их количества), так как чем больше площадь лопаток, тем больше сопротивление воздуха их движению.

3) От расстояния лопаток от оси вращения (рис. 3): чем дальше лопатка от оси вращения, тем больший путь она проходит по воздуху за один оборот, значит, больше ее окружная скорость и больше сопротивление воздуха. Мулинетка, как говорят, становится «тяжелее».

Возьмем мулинетку с большой площадью лопаток, наденем на вал мотора и дадим полный газ. Мотор сразу же дает значительный момент, момент же сопротивления воздуха вначале еще мал. Поэтому обороты быстро возрастут, но когда увеличится и момент сопротивле-

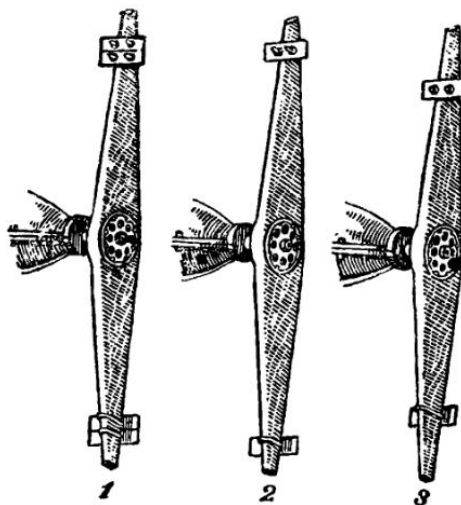


Рис. 3. Мулинетка.

1—тяжелая: большая площадь лопаток; лопатки далеко от центра; 2—облегченная: площадь лопаток уменьшена; 3—еще более облегченная: лопатки ближе к центру.

ния. Так будет продолжаться до тех пор, пока момент от мотора и момент сопротивления воздуха не уравновесятся и не установятся неизменные обороты, например 1700 об/мин. Дроссель карбюратора открыт полностью, значит, мотор при данном наддуве дает полную мощность, какую он имеет при этих оборотах. Мощность замеряют при помощи специального приспособления и записывают. (Тем, кто желает поглубже понять эти вопросы, советуем поинтересоваться, как измеряется мощность мотора на станке). Пусть мощность оказалась равной 820 л. с. Записываем полученные обороты  $n$  и мощность  $N$ :

$$n = 1700 \text{ об/мин.}, \\ N = 820 \text{ л. с.}$$

и останавливаем мотор. Мы получили, как говорят, одну точку внешней характеристики мотора.

Облегчим теперь мулнетку. Для этого либо уменьшим ее площадь, сняв одну-две из накладных лопаток, либо придвинем лопатки ближе к центру (см. рис. 3). Даем снова полный газ. Вследствие меньшей площади лопаток (или меньшего плеча) момент сопротивления воздуха на прежних оборотах будет меньше, поэтому мотор даст большие обороты, например 1800 об/мин., на которых снова уравновесятся момент сопротивления и момент от мотора. Замеряем мощность; она оказывается равной 850 л. с. Записываем вторую точку внешней характеристики мотора:

$$n = 1800 \text{ об/мин.}, \\ N = 850 \text{ л. с.}$$

Мощность оказалась больше, чем на первой точке.

Останавливаем мотор и уменьшаем дальше площадь лопаток. Теперь мотор, оказывается, дает 1900 об/мин., а мощность 880 л. с.

Продолжая таким образом увеличивать обороты до максимально допустимых, мы получим следующие данные:

$n$ об/мин.	$N$ л. с.	$n$ об/мин.	$N$ л. с.
1700	820	2300	982
1800	850	2400	1000
1900	880	2500	1012
2000	908	2600	1020
2100	935	2700	1025
2200	960	2800	1025

Если эти данные (точки) нанести на график, то получится кривая линия, которая называется внешней характеристикой мотора (рис. 4).

Это — земная характеристика мотора М-105 при наддуве 910 мм рт. ст.

Мы видим здесь одно важное свойство авиамотора: с увеличением оборотов он дает большую мощность при одном и том же наддуве\*.

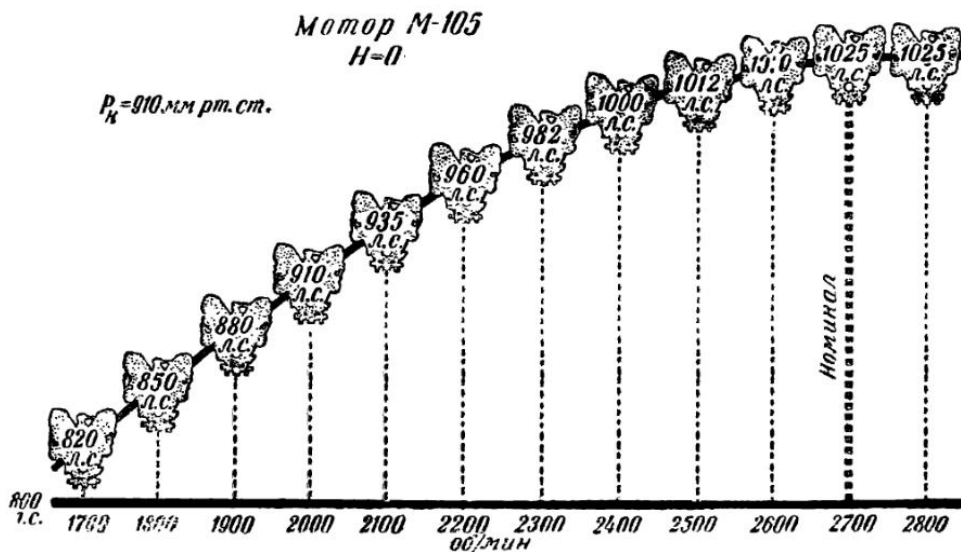
При этом отмечаем такую особенность: сначала с увеличением оборотов мощность растет быстро, а затем все меньше и меньше.

Например, когда мы с 1700 об/мин. перешли на 1800 об/мин., то мощность увеличилась на 30 л. с. Когда же мы с 2600 об/мин. перешли

\* В действительности мотор М-105 может работать на полном газу устойчиво только в диапазоне 2200—2700 об/мин. На оборотах ниже 2200 в минуту мотор детонирует.

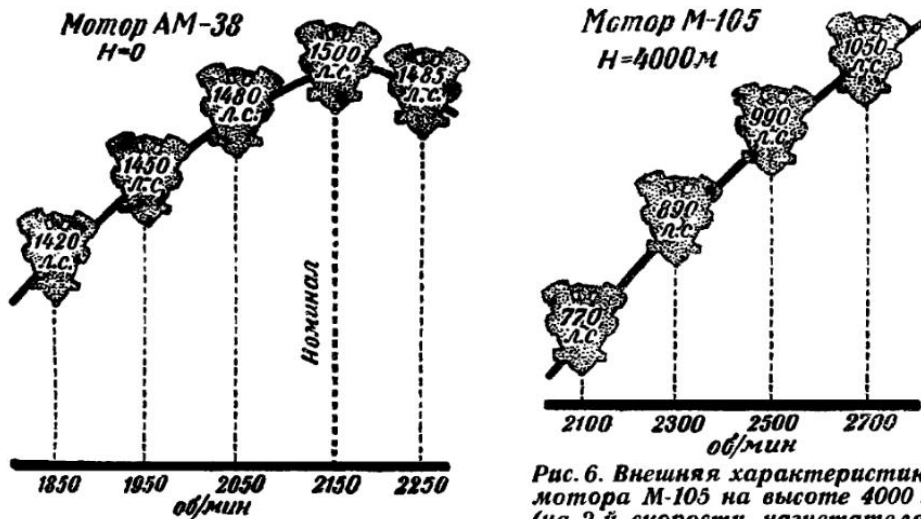
Внешняя характеристика от 1700 до 2700 об/мин. приводится здесь только как примерная, для разъяснения характера зависимости мощности мотора на полном газу от оборотов.

на 2700 об/мин., т. е. увеличили обороты на те же 100 об/мин. то мощность возросла всего на 5 л. с.; при переходе от 2700 до 2800 об/мин. мощность вовсе не возрастает, и выигрыша в мощности от такого чрезмерного увеличения оборотов нет.



**Рис. 4.** Внешняя земная характеристика мотора М-105.

Каждая точка указывает мощность мотора при определенном числе оборотов на полном газу.



**Рис. 5.** Внешняя земная характеристика мотора АМ-38. На оборотах выше номинальных мощность мотора падает.

**Рис. 6.** Внешняя характеристика мотора М-105 на высоте 4000 м (на 2-й скорости нагнетателя). В отличие от земных характеристик (рис. 4 и 5) мощность мотора растет и на больших оборотах.

Более того, у большинства моторов (при работе на земле) при чрезмерном увеличении оборотов мощность даже падает. Например, на рис. 5 показана внешняя характеристика мотора АМ-38. Мы видим, что до 2150 об/мин. мощность растет, потом от 2150 до 2200 об/мин. она остается почти неизменной, а при 2250 об/мин. она уже падает.

Но таково свойство авиамоторов только на земле и на малых высотах. Выше расчетной высоты (границы высотности), где дроссель открывается уже полностью, существует одно правило: чем больше обороты на полном газу, тем больше мощность. Для примера на рис. 6 показана внешняя характеристика мотора М-105 на высоте 4000 м.

Напомним еще, что для каждого двигателя существуют свои наибольшие обороты, на которых он может работать продолжительное время на полном газу и которые называются **номинальными оборотами**, а мощность, соответствующая им, — **номинальной мощностью** при определенном, установленном для данного мотора **номинальном наддуве**. Так, для мотора М-105 номинальные обороты 2700 об/мин. и номинальная мощность 1025 л. с. при номинальном наддуве 910 мм рт. ст. (см. рис. 4). Для АМ-38 номинальные обороты 2150 об/мин., \* земная номинальная мощность 1600 л. с. при номинальном наддуве 1180 мм рт. ст. Для М-82 — соответственно 2400 об/мин. и 1400 л. с. при 950 мм рт. ст. Увеличивать обороты и мощность (форсировать мотор) путем увеличения наддува можно только на короткое время.

Подчеркнем еще раз, что все вышесказанное о характеристике мотора относится только к условиям работы мотора на полном газу с **номинальным наддувом**.

Внешняя характеристика показывает те наибольшие мощности, какие мотор вообще способен дать на **разных оборотах на полном газу**.

**Дросселируя** же мотор и давая ему разную нагрузку, мы можем добиться разных комбинаций: **меньших оборотов с большей мощностью, больших оборотов с меньшей мощностью** и т. п. Это нужно твердо запомнить.

Из рассмотрения внешней характеристики мотора ясно следующее. Мы знаем, что на тех режимах полета, где нам важно получить наибольшую мощность мотора — на взлете, при наборе высоты, на максимальной скорости, — нужно дать полный газ. Но достаточно ли этого, чтобы получить наибольшую мощность мотора? Оказывается, нет, **недостаточно**. Мы видим на рис. 4, что на моторе М-105 мы можем на полном газу получить и 820 л. с. и 1025 л. с. Это зависит от оборотов. Значит, мало дать полный газ, надо установить еще **определенные обороты** (для М-105 — 2700 об/мин.) — только тогда мы получим ту максимальную мощность, какую мотор может дать.

Как добиться нужных оборотов, будет ясно из дальнейшего.

### Глава 3

## ОСНОВНЫЕ ПОНЯТИЯ О РАБОТЕ ВОЗДУШНОГО ВИНТА

Мотор, установленный на самолете, отдает свою мощность воздушному винту. Винт предназначен для **отбрасывания воздуха назад**, т. е. в сторону, обратную полету. Отбрасываемый воздух создает силу **реакции**, толкающую самолет вперед. Это и есть **сила тяги**.

Сущность явления здесь такая же, как и при движении лодки силой гребца. Человек веслами отбрасывает воду назад, а отбрасываемая вода дает силу реакции, толкающую лодку вперед.

Винт захватывает, «загребает» воздух лопастями и толкает его назад. Самолетный винт так и называется: **воздушный гребной винт**.

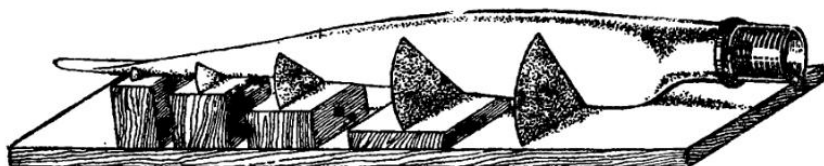
\* По последним инструкциям 2050 об/мин.

Чем больше мощность мотора, тем больше воздуха загребают и отбрасывают винт, тем больше реакция воздуха и тем больше тяга. Точно так же дело происходит и на пароходах: чем мощнее двигатель, тем больше воды отбрасывает назад водяной винт (или колесо речного парохода), тем больше тяга и тем быстрее пароход движется вперед.

Во всех указанных случаях основное значение имеет вес (вернее, масса) отбрасываемого за 1 сек. воздуха (или воды). А так как с подъемом на высоту воздух становится реже, т. е. легче (уменьшается его удельный вес), то на большей высоте винт должен отбрасывать за секунду больший объем воздуха, чем на малой высоте, чтобы вес отбрасываемого воздуха был одинаков и самолет получал одну и ту же тягу

### **Работа винта при различных углах установки лопастей**

Рассмотрим теперь действие воздушного гребного винта. Лопасть воздушного винта имеет довольно сложную, искривлен-



**Рис. 7. Закрутка лопастей винта. Углы наклона сечений лопасти к плоскости вращения (к плите) изменяются от корня к концу лопасти**

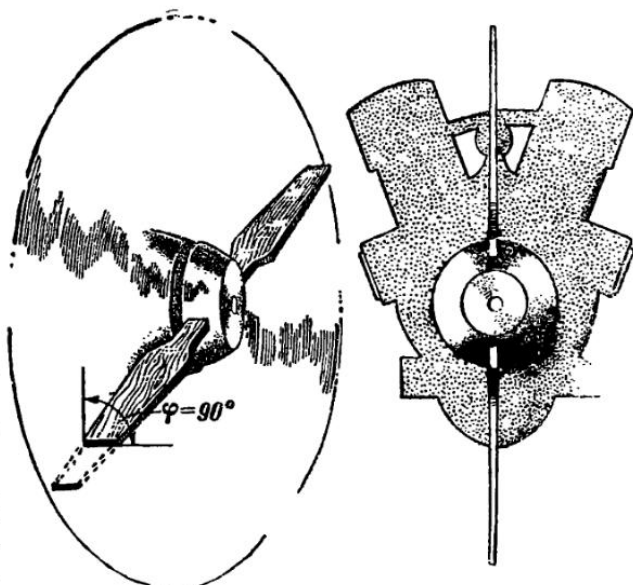
ную, закрученную форму (рис. 7). Но предположим для простоты, что лопасть не закручена, а имеет простую форму плоской узкой лопасти (рис. 8а).

Вращаясь, лопасти описывают плоскость (круг), которая называется **плоскостью вращения**.

Лопастей можно поставить под различными углами к плоскости вращения.

Угол между лопастью и плоскостью вращения называется **углом установки лопасти** и обозначается греческой буквой  $\varphi$  (фи).

Можно, например, поставить лопасти перпендикулярно к плоскости вращения (см. рис. 8а) так, как устанавливаются лопасти мулинетки. Это значит

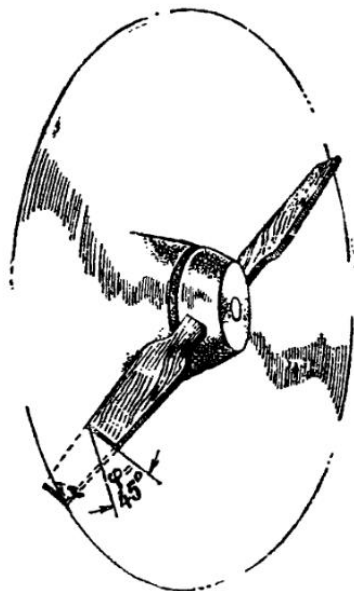
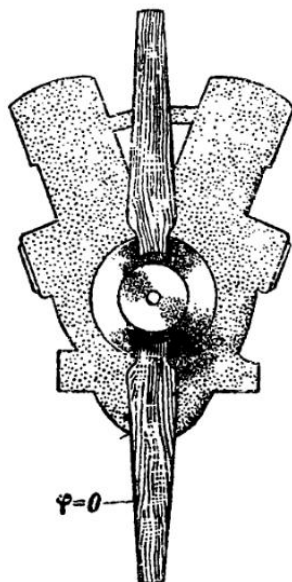


**Рис. 8а. Лопасти в виде плоских лопат без закрутки. Флюгерное положение (угол установки  $90^\circ$ ). Самый тяжелый винт. Тяги не создает.**

поставить лопасти во **флюгерное** положение. Угол установки здесь будет равен  $90^\circ$ :

$$\varphi = 90^\circ.$$

Если винт начнет вращаться в этом положении, воздух будет давить на всю площадь лопастей и сопротивление будет очень велико. Если, например, на работающем моторе (в полете) поставить лопасти во флюгерное положение, то мотор может даже остановиться — так велик момент сопротивления воздуха лопастям в этом положении



*Рис. 86. Лопасти под нулевым углом установки. Самый легкий винт. Тяги не создает.*

*Рис. 9. Лопасти под углом установки  $45^\circ$ . Винт дает тягу.*

(мотор на полном газу, правда, может еще проворачивать такой винт, но с очень малыми оборотами, на которых он вообще нормально работать не может).

Пользы от такого винта, собственно, никакой и не может быть. Тяги он дать не может, а может только разгонять (возмущать) и закручивать воздух в плоскости вращения, вызывая целую бурю вихрей. Он представляет собой просто мулINETку и может пригодиться только как нагрузка для испытания мотора.

Чем труднее проворачивать винт, тем он, как говорят, тяжелее. Винт с лопастями во флюгерном положении — самый тяжелый винт\*.

Повернем теперь лопасти во втулке на  $90^\circ$ , т. е. поставим их в плоскости вращения (рис. 86). Положение резко изменится. Такой винт будет вращаться очень легко, так как лопасть будет легко разрезать воздух своей кромкой, и воздух будет оказывать ему самое ничтожное сопротивление.

\* Существуют, как мы укажем дальше, винты изменяемого шага, лопасти которых можно в полете ставить во флюгерное положение — по потоку. В таком положении лопасти оказывают в полете наименьшее сопротивление набегающему потоку воздуха; к установке лопастей во флюгерное положение прибегают лишь в случае аварии в воздухе одного из боковых моторов (у многомоторных самолетов), для того чтобы уменьшить лобовое сопротивление остановившегося винта, приостановить его вращение и облегчить управление самолетом.



Это будет самый легкий винт. Но пользы от него тоже никакой. Он не годится даже для испытания мотора.

Поставим теперь наши лопасти-лопаты в какое-нибудь среднее положение между  $0^\circ$  и  $90^\circ$ , например, под углом  $45^\circ$  (рис. 9).

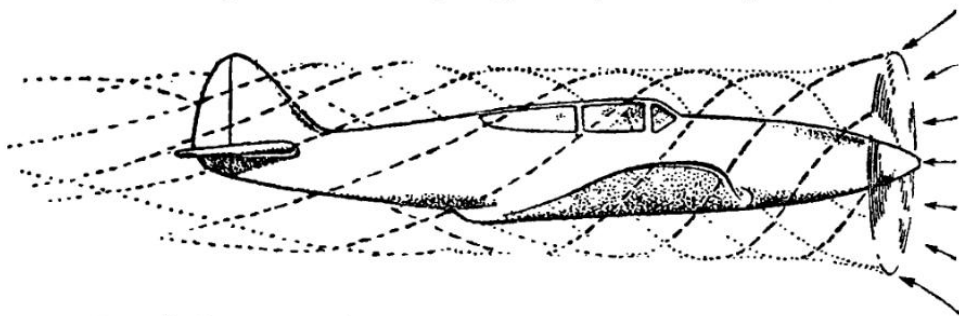


Рис. 10. Струя, отбрасываемая винтом для создания тяги.

На этот раз мы получили настоящий, пригодный для работы воздушный винт. Вращаясь, он под косым углом ударяет по воздуху и производит два действия:

1. Давит на воздух, закручивает его и создает достаточно большой момент сопротивления воздуха; тем самым винт поглощает, «потребляет», мощность мотора.

2. Загребает воздух и гонит его назад (рис. 10), выполняя этим свою функцию—создавать тягу самолету. При этом убегающая назад струя получается закрученной, вращающейся.

Первое действие винта—вредное, второе—полезное, но второе без первого невозможно. Современный винт на мощном моторе засасывает и отбрасывает до 100 и больше кубических метров воздуха в секунду, что равно объему просторной комнаты. Этот отбрасываемый воздух и создает давление на лопасти, направленное вперед, т. е. силу тяги.

### Уточнение понятия угла установки лопасти

Пока мы рассматривали лопасть в виде плоской лопаты, понятие угла установки было весьма просто. В каком сечении лопасти мы ни стали бы измерять угол установки, он окажется один и тот же (рис. 9). Иначе обстоит дело с настоящей лопастью, которая имеет не плоскую, а закрученную форму. У нее на разных сечениях углы установки окажутся разные (рис. 11).

Вблизи кофля угол установки наибольший, а к концу лопасти он непре-

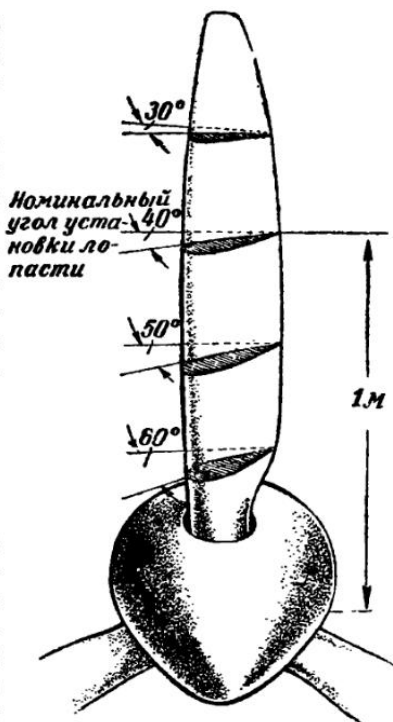


Рис. 11. Условный (номинальный) угол установки нормальной лопасти (с закруткой) на расстоянии 1 м от оси винта. Вид спереди на лопасть винта правого вращения.

рывно уменьшается. Можно ли в таком случае говорить об определенном угле установки лопасти в целом? Действительно, строго говоря, лопасть не имеет определенного угла установки. Но условились называть углом установки лопасти тот угол, который имеет сечение лопасти, находящееся на расстоянии 1 м от оси винта. Этот угол и считается условно номинальным углом установки всей лопасти, и о нем всегда идет речь в инструкциях по установке лопастей винтов\*.

Кроме того, настоящая лопасть отличается от нашей «лопаты» еще тем, что сечения ее не плоские, как у лопаты, а имеют профиль, аналогичный профилю крыла: нижняя поверхность лопасти плоская, а верхняя — выпуклая.

### Что такое шаг винта

Шагом резьбы гайки, болта или нарезного винта называется, как известно, расстояние между двумя соседними витками резьбы (при однониточной резьбе), или, иначе говоря, расстояние, на какое продви-

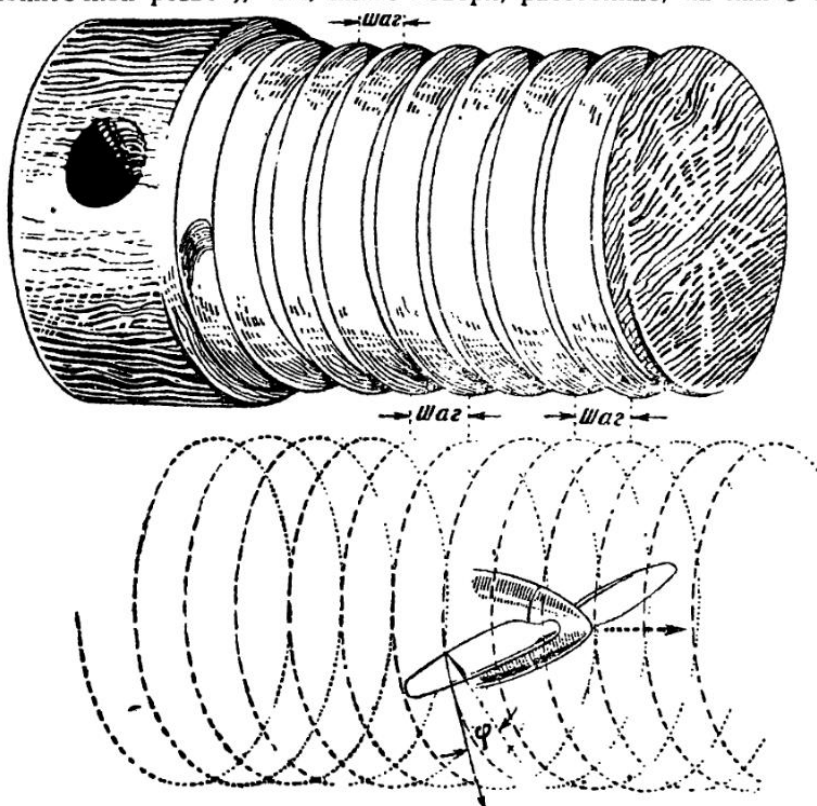


Рис. 12. Шаг нарезки и шаг воздушного винта.

нется болт или винт в гайке за один оборот. Чем круче резьба, тем больше шаг.

Представим себе, что воздух — твердое тело и не поддается закручиванию и отбрасыванию. Тогда воздушный винт, вращаясь, будет ввинчиваться в воздух, как шуруп в дерево. И чем больше угол установки лопастей, тем больше винт продвинется вперед за один оборот.

\* Иногда (при теоретических исследованиях) это условное сечение берут не на расстоянии 1 м, а на расстоянии  $\frac{3}{4}$  длины лопасти от оси винта.

т. е. тем больше его шаг. Как видно из рис. 12, понятие шага по существу одно и то же как для воздушного винта, так и для болта или шурупа.

Но поскольку воздух представляет собой податливую среду, то винт за один оборот продвигается вперед в действительности на расстояние, несколько **меньшее**, чем его шаг\*.

Вспомним, что винт с большим углом установки лопастей называют **тяжелым** (большой момент сопротивления), а с малым углом — **легким**.

Поэтому такие выражения, как «увеличить угол установки лопастей», «увеличить шаг винта» или «затяжелить винт», имеют одинаковый смысл. Вместо того чтобы сказать: «уменьшить угол установки лопастей», можно сказать: «уменьшить шаг винта» или «облегчить винт».

### ***Винты фиксированного и изменяемого шага (ВФШ и ВИШ)***

Винты старого типа (на У-2, УТ-2, Р-5, ТБ-3 и др.) — это ВФШ, т. е. **винты фиксированного шага**. У них лопасти выполнены заодно со ступицей и установлены под определенным **фиксированным углом**. Следовательно, такой винт имеет всегда один и тот же **фиксированный шаг**.

Есть винты с **изменяемым на земле шагом** (изменяемым углом установки лопастей). Они имеют отъемные лопасти, которые вставляются во втулку под любым углом установки и затягиваются хомутом. В зависимости от характера предстоящего полета можно лопасти установить под любым углом, т. е. на любой шаг. Как подбирается шаг винта, увидим дальше. Но такой винт не есть винт изменяемого шага, так как лопасть устанавливается у него каждый раз на определенный фиксированный угол, который в полете не меняется.

**Винтами изменяемого шага (ВИШ)** называются винты, у которых лопасти могут поворачиваться, т. е. менять угол установки (шаг)\* **в полете**. У ВИШ пределы (диапазоны) изменения угла лопастей различны. Так, у ВИШ-61 диапазон изменения углов установки составляет до 35°, например от 20° до 55°, или от 23° до 58° и т. д., в зависимости от регулировки.

Есть винты, у которых лопасти могут поворачиваться до 90°, т. е. до флюгерного положения.

## *Глава 4*

### ***О РЕЖИМАХ РАБОТЫ ВИНТА***

#### ***Что такое угол атаки лопасти и режим работы винта***

Вспомним, что такое угол атаки крыла самолета. Это угол между направлением движения (траекторией) и хордой сечения крыла (рис. 13).

\* Действительное продвижение вперед винта (вместе с самолетом) за один оборот называется его **поступью**. Разница между шагом и поступью винта называется **скольжением** винта.

Бывают, впрочем, случаи, когда поступь винта равна его шагу и скольжение отсутствует. Это случай нулевой тяги, который будет подробно рассмотрен ниже. На режиме же отрицательной тяги (режиме ветрянки), о котором также будет сказано ниже, поступь винта больше его шага, т. е. винт за один оборот продвигается вперед на расстояние, большее его шага.

Так же определяется и угол атаки лопасти: это угол между хордой сечения лопасти и направлением движения этого сечения.

Предположим, что винт работает на месте. Все сечения лопасти описывают круги в плоскости вращения, не продвигаясь ни вперед, ни назад. На рис. 14 (положение I) стрелкой *OA* показано направление движения сечения *OB*. Значит, угол *AOB* и будет углом атаки.

Выходит, как будто, что угол атаки и угол установки — это одно и то же. И, следовательно, все углы установки, показанные на рис. 9 и 11, — в то же время и углы атаки.

Это так, но только в том случае, когда винт работает на месте\*.

Когда же самолет движется и винт не только вращается, но имеет еще поступательное движение, тогда угол атаки и угол установки совсем не одно и то же.

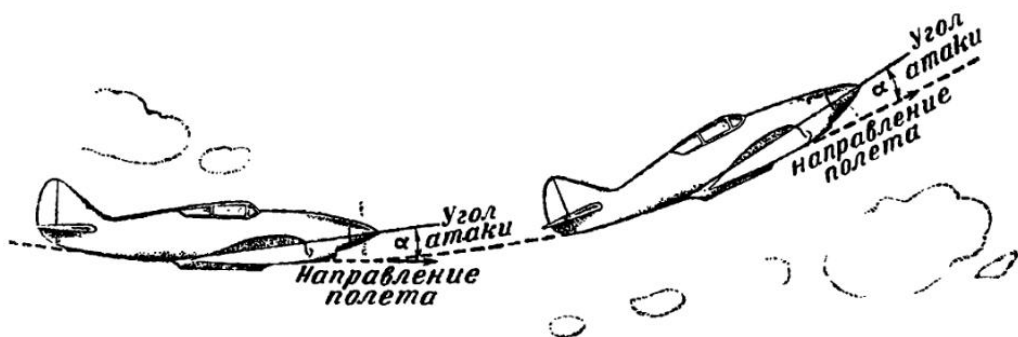


Рис. 13. Угол атаки крыла — угол между хордой крыла и направлением полета.

В самом деле, когда винт движется поступательно, каждое сечение лопасти движется не по кругу, а по винтовой линии (рис. 14, положения II и III). Эта винтовая линия и есть траектория сечения лопасти. Чем больше поступательная скорость, тем эта траектория круче и тем меньше становится угол между направлением движения (траекторией) сечения и его хордой, т. е. угол атаки.

Угол атаки — это как бы угол захвата воздуха лопастью. Мы видим, что больше всего угол атаки при работе винта на месте. Тогда угол атаки равен углу установки лопасти (положение I). При поступательном же движении (положения II и III) угол атаки меньше угла установки. И чем больше поступательная скорость, тем меньше угол атаки (при одних и тех же оборотах). Ясно, что от величины угла атаки зависит «загребаяющее» действие винта. Чем больше угол атаки, тем больше воздуха захватывает и отбрасывает назад винт, т. е. тем больше тяга. Поэтому самую большую тягу винт дает при работе на месте (или на очень малой скорости).

Однако при очень больших углах атаки тяга падает, так как чем больше угол атаки, т. е. чем «круче» поставлена лопасть, тем больше сопротивление воздуха ее вращению и тем сильнее винт закручивает уходящую струю воздуха и, следовательно, тем больше момент сопротивления *M*, тем тяжелее винт.

\* Строго говоря, угол атаки и угол установки лопасти — это не одно и то же даже в том случае, когда винт работает на месте. При вращении винта воздух не остается неподвижным, а подсасывается к лопасти и закручивается, поэтому лопасть ударяет по воздуху под углом атаки несколько меньшим, чем ее угол установки; однако в эти подробности мы здесь вдаваться не будем.

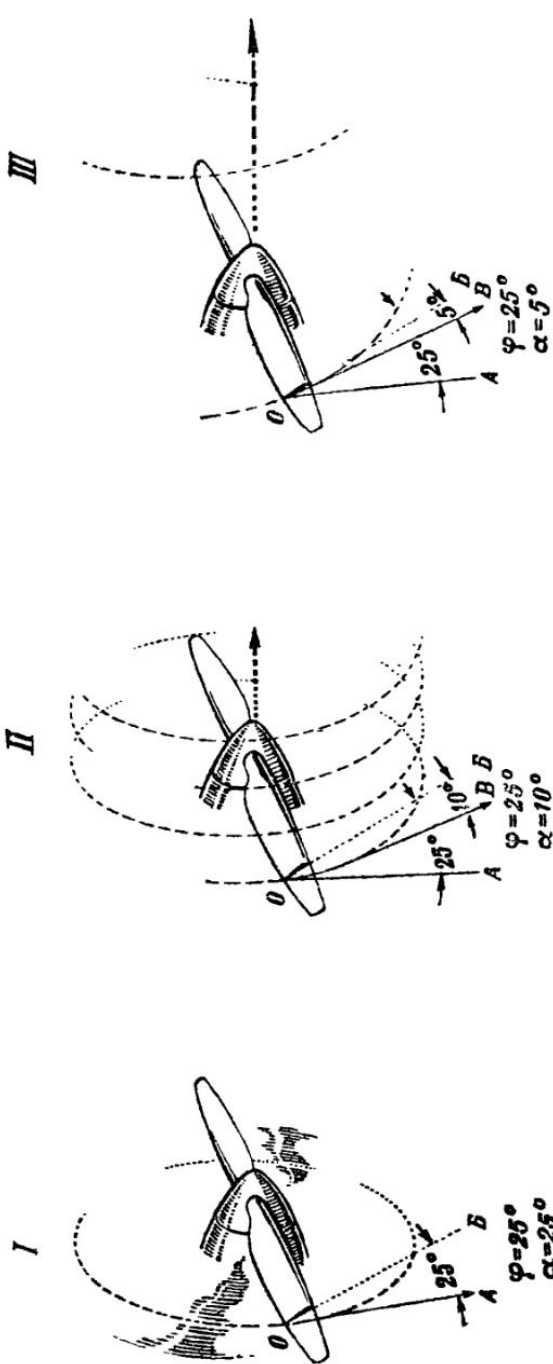


Рис. 14. Угол атаки лопастей (при одних и тех же оборотах):

OA — плоскость вращения;  
 OB — хорда семени лопастей;  
 OB — направление движения семени;  
 I — при работе винта на месте (угол установки АOB равен углу атаки);  
 II — на малой скорости полета (угол атаки BOB меньше угла установки);  
 III — на большой скорости (угол атаки BOB еще меньше);  
 Угол установки АOB неизменный — 25° (винт фиксированного шага).

Здесь речь идет о винте с определенным, неизменным углом установки лопастей — **винте фиксированного шага** (на рис. 14 угол установки лопастей  $\varphi = 25^\circ$ ).

Все три положения на рис. 14 взяты **при одних и тех же оборотах л.** Так как с увеличением скорости угол атаки уменьшается, то уменьшается момент сопротивления  $M$  (винт становится легче), а следовательно, уменьшается и мощность, которая требуется от мотора. Больше всего мощности требуется, чтобы получить эти обороты на месте.

В самом деле, каждому летчику известно, что получить на моторе М-11 (У-2) при работе на месте 1500 об/мин. можно только на полном газу. В полете же, на скорости, скажем, 110 км/час, те же обороты получаются на задросселированном моторе, т. е. мощности требуется меньше. Если же мы увеличим мощность, — увеличатся обороты.

Мы видим, что от величины угла атаки лопасти зависит весь характер работы винта — и полезная работа (захват, отбрасывание воздуха и тяга) и вредная (сопротивление и закручивание воздуха). От величины угла атаки зависит и степень «легкости» или «тяжести» винта. Поэтому говорят, что угол атаки лопастей характеризует **режим работы винта**. Но угол атаки зависит от **оборотов и скорости**. Поэтому во всех случаях, когда говорят о режиме работы винта, имеют в виду обороты и скорость поступательного движения. Именно, если мы знаем скорость полета, обороты винта и угол установки лопастей, мы можем начертить все то, что показано на рис. 14: узнать крутизну винтовой траектории, угол атаки лопастей и таким образом получить полную картину работы винта, т. е. определить режим его работы\*.

Нужно еще добавить, что для разных высот полета требуются разные режимы работы винта. Именно, чем больше высота и чем меньше плотность воздуха, тем больше должен быть вообще угол атаки лопастей, так как винт должен загребать и отбрасывать за 1 сек. больший объем воздуха (см. стр. 15), а с другой стороны, чем реже воздух, тем меньше его сопротивление вращению лопасти при больших углах атаки.

### **Режим нулевой тяги**

Рассмотрим еще раз три положения, показанные на рис. 14. Обороты одни и те же. В положении *I* (на месте) скорость равна нулю, угол атаки самый большой —  $25^\circ$ . В положении *II*, на малой скорости, угол атаки  $10^\circ$ . На большей скорости (положение *III*) угол атаки  $5^\circ$ .

При дальнейшем увеличении скорости (на тех же оборотах) винтовая траектория растянется еще больше, угол атаки будет все меньше и меньше и наконец настанет момент, когда он исчезнет, т. е. будет равен нулю. Этот интересный случай показан на рис. 15.

Сечение лопасти целиком скользит вдоль винтовой траектории. Лопасть уже не будет загребать воздух, а только рассекать его своей кромкой, точно так же, как раньше, когда лопасти были поставлены нами в плоскости вращения с нулевым углом установки и вращались на месте (см. рис. 8б).

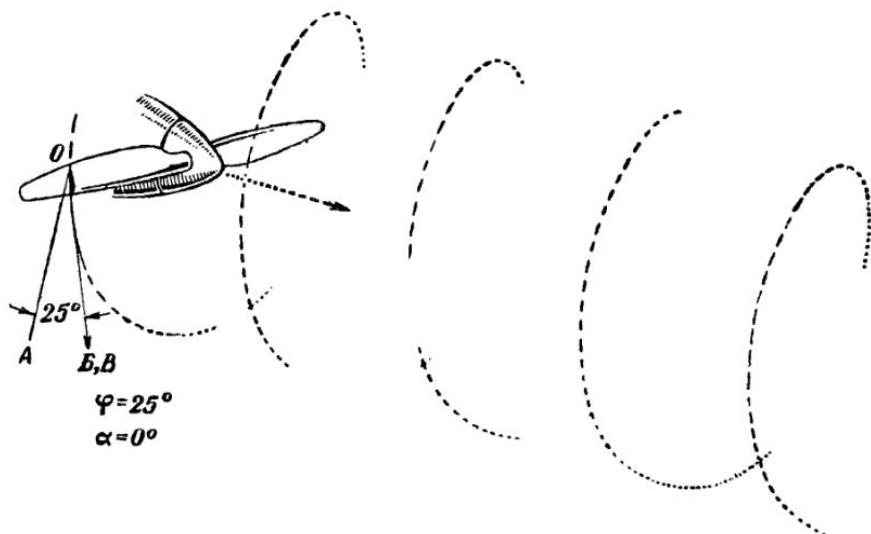
А раз винт не загребает воздуха, то он не дает никакой тяги\*\* Поэтому такой характер работы винта и называют **режимом нулевой**

\* Не смешивать понятия: режим работы винта (обороты и скорость или угол атаки лопастей) и режим работы мотора, который определяется оборотами и «газом», т. е. степенью открытия дросселя, или, иначе говоря, мощностью.

\*\* В действительности при нулевом угле атаки винт дает еще тягу. Нулевая же тяга получается при некотором отрицательном угле атаки (об отрицательных углах атаки см. ниже).

тяги. Это самый легкий винт. Мотор при этом работает на малом газу и тратит мощность только на то, чтобы преодолевать то небольшое сопротивление воздуха, которое последний оказывает рассекающей его лопасти, и сопротивление вращению вала (трение) в подшипниках.

На режиме нулевой тяги винт может работать на планировании. Самолет при этом планирует свободно (как планер), так как действие винта совершенно не ощущается.



**Рис. 15. Режим нулевой тяги.**

*Угол установки АОВ = 25°. Угол атаки (ВОВ) равен нулю. Винт свободно винчивается в воздух, как в твердую среду (см. рис. 12), и не дает ни тяги, ни сопротивления. За один оборот винт (с самолетом) продвигается вперед на расстояние, равное его шагу (поступь винта равна его шагу).*

### **Режим ветрянки**

Предположим, что скорость увеличилась еще больше, например, самолет перешел в пикирование. Обороты те же. Тогда винтовая траектория лопасти станет еще круче и в конце концов получится так, что лопасть будет встречать воздух не нижней плоской своей стороной, а верхней, выпуклой стороной. Это показано на рис. 16. Мы видим, что наклон лопасти к траектории, т. е. угол атаки, получился в «обратную» сторону, стал отрицательным. Теперь воздух давит на тыльную (выпуклую) сторону лопасти и уже не препятствует, а способствует ее вращению, **раскручивает** винт. Винт работает как **ветрянка** (ветряная мельница), которую вращает набегающий воздух. Обороты растут, и тем больше, чем больше скорость пикирования. Режим ветрянки называется иначе **режимом авторотации** (самовращения).

Теперь уже винт не требует вовсе мощности от мотора для вращения, а наоборот, сам раскручивает мотор. Таким способом можно, как известно, запустить в воздухе остановившийся мотор.

Происходит **раскрутка** винта воздухом.

При этом винт не только не дает тяги вперед, а оказывает **сопротивление** движению самолета, т. е. дает «обратную» тягу, которую называют **отрицательной тягой**, так как она направлена против движения самолета.

## Зависимость угла атаки лопастей от их угла установки и от оборотов

Вернемся еще раз к рисункам 14, 15, 16. Предположим, что угол установки лопастей увеличился с  $25^\circ$  до  $30^\circ$ , а обороты и скорость остались те же (следовательно, и винтовая траектория осталась та же). Тогда, как легко сообразить, углы атаки во всех указанных случаях увеличатся на  $5^\circ$ . На рис. 14 угол атаки в положении II будет не  $10^\circ$ ,

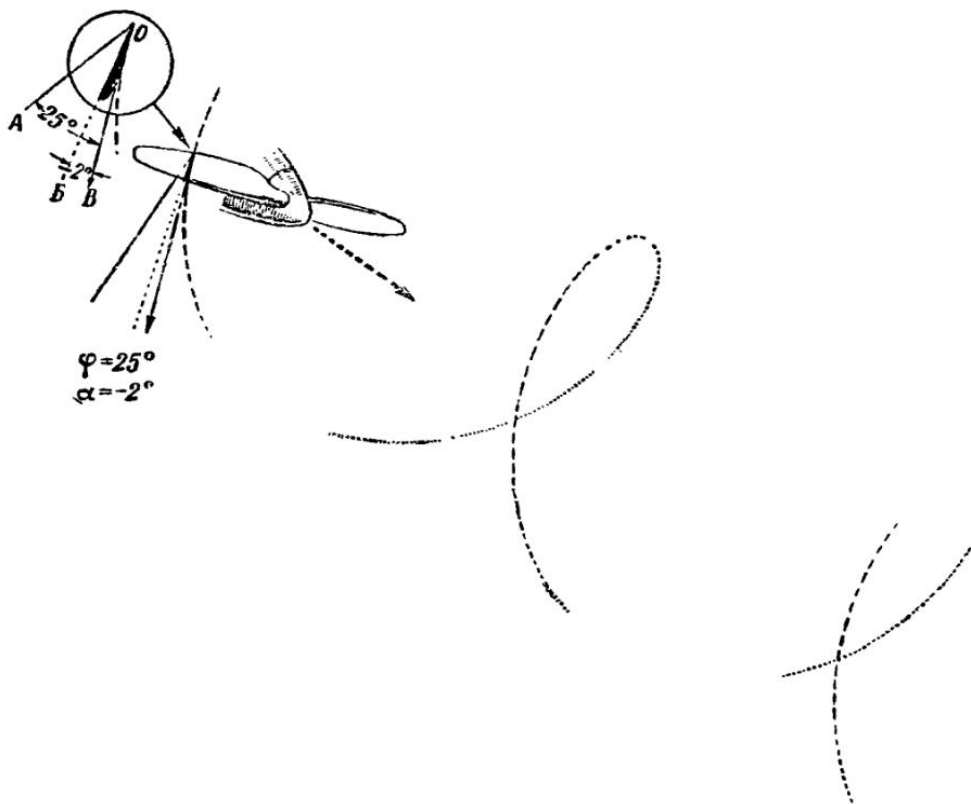


Рис. 16. Режим ветрянки.

Угол установки АОВ тот же  $-25^\circ$ ; угол атаки ВОВ отрицателен. Встречный поток давит на тыльную часть (спинку) лопасти и раскручивает винт.

а  $15^\circ$ , в положении III —  $10^\circ$ , т. е. винт становится тяжелее. В положении, показанном на рис. 15, будет не нулевой угол атаки, а положительный  $+5^\circ$ , а соответственно на рис. 16 — нулевой угол (нулевая тяга). Отрицательный же угол атаки (режим ветрянки) был бы на еще большей скорости — при более растянутой траектории. Следовательно, и раскрутка наступила бы на большей скорости.

Если же угол установки был бы еще больше — например  $35^\circ$ , то углы атаки увеличились бы еще на  $5^\circ$ , винт стал бы еще тяжелее. На рис. 14 III мы имели бы угол атаки  $15^\circ$ , а на рис. 15 — соответственно  $10^\circ$ , т. е. винт не только не раскручивался бы воздухом, а еще сам загребал бы воздух и давал бы тягу. Режимы же нулевой тяги и ветрянки наступили бы на еще больших скоростях.



Итак, чем больше угол установки лопасти, тем больше угол атаки на одних и тех же оборотах и скоростях, тем тяжелее винт и тем на большей скорости наступает раскрутка.

Предположим теперь, что угол установки не изменился (т. е. мы имеем ВФШ), скорость также не изменилась, но увеличились обороты. Тогда на рис. 14 витки расположатся теснее (больше витков за 1 сек.), например, в положении III они расположатся так, как теперь в положении II, а на рис. 15, как теперь на рис. 14, III. Следовательно, траектория станет менее крутой (более пологой), и углы атаки увеличатся. На тех же скоростях винт станет тяжелее, тяга увеличится. Если же обороты не изменились, а увеличилась скорость, то траектория растянется, угол атаки уменьшится, винт облегчится и тяга уменьшится.

Итак, при неизменном угле установки лопастей чем больше обороты, тем больше угол атаки (винт тяжелее), а чем больше скорость, тем меньше угол атаки (винт легче).

### **Что такое раскрутка винта**

Под раскруткой вообще можно понимать всякое увеличение оборотов винта вследствие изменения режима его работы.

Например, если угол установки лопастей не меняется (ВФШ) и сектор газа стоит неподвижно, то при всяком увеличении скорости угол атаки лопастей уменьшается и обороты увеличиваются — винт раскручивается. Это происходит, например, на разбеге, при переходе с горизонтального полета в пикирование и т. д. Такая раскрутка является нормальной и допустимой в известных пределах.

Но на практике обычно под раскруткой подразумевают чрезмерное увеличение оборотов сверх максимально допустимых для данного мотора и опасных для его конструкции. В этом смысле мы и будем говорить дальше о раскрутке. Для каждого типа мотора в техническом описании оговорены максимально допустимые обороты. Часто указывается, что максимально допустимые обороты можно использовать только в течение ограниченного времени, например не более 30 сек. непрерывной работы мотора.

Раскрутка в этом смысле может произойти, например, на режиме ветрянки при пикировании.

Вообще говоря, раскрутка возможна только для винтов фиксированного шага, а для ВИШ-автоматов, поддерживающих постоянные обороты на всех режимах, она невозможна, но только при условии исправности регулятора и механизма втулки и нормальной их работы. без отставания. Зато в случае неисправности механизма ВИШ раскрутка может наступить неожиданно и достичь опасной величины.

Способы борьбы с раскруткой будут указаны ниже.

### **Выводы**

Таковы основные понятия о режимах работы винта на самолете. Их нужно хорошо продумать и усвоить для понимания дальнейшего.

Повторим кратко полученные выводы.

1. Режим работы винта определяется углом атаки лопастей.
2. Чем больше угол атаки лопастей, тем больше воздуха захватывает винт, тем больше тяга, но тем тяжелее винт и тем больше мощности требуется для его вращения.
3. Основные режимы работы винта:
  - а) режим положительного угла атаки (положительной тяги) — рис. 14;

- б) режим нулевой тяги — рис. 15;  
в) режим ветрянки (отрицательного угла атаки, отрицательной тяги) — рис. 16.

4. Угол атаки зависит при неизменном угле установки лопастей (ВФШ):

а) от угла установки лопасти (шага винта): чем больше угол установки, тем больше угол атаки;

б) от скорости полета: чем больше скорость, тем более растянута винтовая траектория и тем меньше угол атаки (сравнить на рис. 14 положения II и III),

в) от оборотов: чем больше обороты, тем меньше крутизна винтовой траектории (чаще расположены витки) и тем больше угол атаки.

Увеличивая одновременно скорость и обороты, можно добиться того, что угол атаки (режим) будет оставаться неизменным. Таким образом винт может работать на одном и том же режиме на большой скорости и больших оборотах и на малой скорости и малых оборотах.

5. Чем больше высота полета, тем больше должен быть угол атаки лопастей, чтобы получить одну и ту же силу тяги (при одних и тех же оборотах и скорости).

6. Раскрутка винта — это увеличение оборотов сверх максимально допустимых для данного мотора.

## Глава 5

### ПОЛЕЗНАЯ ОТДАЧА ВИНТА

#### *Коэффициент полезного действия*

Мы рассмотрели в отдельности работу мотора и работу винта. Мотор отдает свою мощность винту, а винт передает ее самолету, создавая силу тяги.

Возникает вопрос: если мотор отдает винту 1000 л. с., то отдает ли винт самолету такую же мощность? Оказывается, нет. Винт отдает самолету меньше мощности, расходуя часть мощности мотора впустую.

Это свойство воздушного винта присуще всем машинам; только часть получаемой от двигателя мощности они затрачивают на полезную работу, а часть — на бесполезную: на преодоление трения, на нагревание деталей или воздуха и другие потери.

Часть получаемой мощности, которая затрачивается на полезную работу, есть полезная отдача данной машины, определяемая, как известно, коэффициентом полезного действия (к. п. д.). Если к. п. д. равен, например, 0,75 или 75%, то это значит, что 75% получаемой мощности машина затрачивает на полезную работу, а 25% — на бесполезную, на потери.

Полезная работа винта — это отбрасывание воздуха назад для создания тяги вперед (см. стр. 17).

Бесполезная работа винта на самолете затрачивается на следующие действия:

а) на преодоление сопротивления воздуха движению лопастей (в частности на трение лопастей о воздух);

б) на закручивание воздуха (вращение струи позади винта — см. рис. 10).

в) кроме того, на обдувку фюзеляжа или крыла позади винта.

Это основные потери мощности в работе винта. Если бы не было трения лопастей о воздух и если бы винт мог отбрасывать воздух, не закручивая его, то он отдавал бы самолету всю или почти всю мощность, которую он снимает с мотора. Но такой винт неосуществим.

Как же велики потери винта?

Это зависит от двух причин:

а) от конструкции винта, формы и числа лопастей,

б) от режима работы винта.

У лучших современных винтов на наивыгоднейшем режиме работы к. п. д. достигает 80—85%, т. е. впустую теряется «всего» 15—20% мощности мотора. У худших же винтов или у хороших винтов на невыгодных режимах к. п. д. бывает равен 50—60% и меньше, т. е. теряется около половины мощности мотора.

Рассмотрим в отдельности каждый из указанных факторов, влияющих на к. п. д. винта.

### **Влияние конструкции винта**

Если бы лопасти имели простую форму плоских лопат, винт терял бы впустую больше половины мощности мотора. Только сложная форма современных закрученных лопастей с определенной шириной и толщиной, строго рассчитанной и меняющейся от комля к концу лопасти, дает возможность винту работать с минимальными потерями на сопротивление воздуха. Формы лопастей, как и крыльев самолета, вырабатываются в результате большой теоретической работы и многочисленных опытов в научно-исследовательских учреждениях, например в Центральном аэрогидродинамическом институте им. проф. Жуковского (ЦАГИ). Эта работа продолжается и в настоящее время.

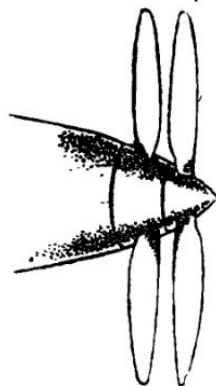
Количество лопастей (2, 3 или 4) выбирается также с точки зрения получения возможно большего к. п. д. винта.

### **Борьба с закручиванием струи**

Для борьбы с потерями на закручивание струи конструкторская мысль нашла такой способ: устанавливать на моторе не один винт, а два (рис. 17). Такие винты называются **соосными** (сидящими на одной оси). Они вращаются в разные стороны. Струю воздуха передний винт закручивает в одну сторону, а задний — раскручивает в обратную сторону; в результате струя получается незакрученной и к. п. д. винта увеличивается.

Такие винты были установлены еще на самолете Макки Кастольди, который в 1934 г. поставил мировой рекорд скорости (709 км/час). В последние годы самолет-истребитель с соосными винтами был испытан в Америке и показал, кроме выигрыша в полезной отдаче, еще другие важные преимущества (см. стр. 80).

Интересно отметить, что впервые соосные винты были построены еще в 1908—1910 гг. русским изобретателем Уфимцевым и установлены на самолет с мотором в 50 л. с. Уфимцев не успел сделать ни одного полета, так как самолет на стоянке был разбит бурей, а на постройку другого самолета он в те времена не мог достать денег.



**Рис. 17. Соосные винты. Вращаются в разные стороны.**

### **Влияние режима работы винта на его к. п. д.**

Один и тот же винт имеет самые различные к. п. д. в зависимости от режима его работы, или, попросту говоря, от угла атаки лопастей.

Если угол атаки будет равен 90°, что может быть только у винта,

поставленного во флюгерное положение (см. рис. 8а), то вращаясь, такой винт не будет давать никакой тяги, а будет производить только бесполезную работу — закручивать воздух. Его к. п. д. будет равен нулю.

С уменьшением угла атаки винт начинает загребать и отбрасывать воздух, появляется тяга, т. е. полезная работа, а с другой стороны, закручивание воздуха уменьшается. Как общее правило, можно считать, что с уменьшением угла атаки лопастей к. п. д. винта увеличивается. Если мы посмотрим на три режима, показанные на рис. 14, то в положении *I* (на месте) к. п. д. винта будет самый низкий, в положении *II* — больше, а в положении *III* — самый большой (угол атаки  $5^\circ$ ).

Разумеется, это правило будет верно до известных пределов. На очень малых углах атаки ( $1-2^\circ$ ) к. п. д. уже падает, а на режиме нулевой тяги (рис. 15) к. п. д. будет равен нулю: нет тяги, значит нет никакой полезной работы винта.

Кроме того, мы уже знаем, что на разных высотах требуются различные углы атаки лопастей. Чем выше, тем воздух реже и тем больший угол атаки нужен для «загребания» и отбрасывания его в достаточном количестве. Но общее правило остается одно и то же: на каком-то небольшом угле атаки винт будет иметь наивысший к. п. д., а на больших углах атаки к. п. д. будет падать.

Если у винта (ВФШ), показанного на рис. 14, мы уменьшим угол установки на  $5^\circ$ , то углы атаки уменьшатся. Тогда в положении *I* к. п. д. будет больше, в положении *II* угол атаки будет  $5^\circ$  и к. п. д. будет самый высокий, зато в положении *III* будет нулевая тяга и к. п. д. будет равен нулю.

Таким образом при угле установки  $25^\circ$  винт оказался наивыгоднейшим для большей скорости (*III*), а при угле  $20^\circ$  — для меньшей скорости (*II*). Отсюда следует, что в зависимости от скорости самолета (максимальной) к нему нужно подобрать винт с таким углом установки, чтобы он давал как раз на этой скорости и притом на определенной высоте наибольшую полезную отдачу (к. п. д.). Зато на других режимах (на меньших скоростях, других оборотах и высотах) он будет давать меньшие к. п. д.

Таков всякий винт фиксированного шага: он выгоден только на одном режиме.

Как же добиться того, чтобы винт был выгоден на разных режимах полета (и на разных высотах)?

Для этого нужно, как мы только что выяснили, чтобы на скорости *II* (рис. 14) у него был угол установки лопастей  $20^\circ$ , на скорости *III* —  $25^\circ$ , на еще больших скоростях —  $30^\circ$ ,  $35^\circ$  и т. д.

Иначе говоря, нужен винт *изменяемого в полете шага* (ВИШ).

Преимущества такого винта мы подробно рассмотрим ниже.

## Для чего устанавливается редуктор

Мы уже знаем, что всякое тело, движущееся в воздухе (самолет, лопасть, снаряд), испытывает сопротивление, которое тем больше, чем больше скорость тела. Именно: сопротивление воздуха пропорционально квадрату скорости движения тела. Это означает, что если скорость увеличится в 2 раза, то сопротивление увеличится в 4 раза, если скорость возрастет в 3 раза, то сопротивление — в 9 раз. Так сильно возрастает сопротивление воздуха с увеличением скорости.

Но, оказывается, это еще не все. Закон этот действителен только до тех пор, пока скорость тела не становится близкой к скорости зву-

ка. А скорость звука у земли составляет 1224 км/час, или 340 м/сек; с поднятием на высоту скорость звука несколько уменьшается.

Опыты показали, что когда скорость тела приближается к скорости звука и превышает ее, то сопротивление воздуха возрастает в гораздо большей мере, чем по только что указанному закону. Объясняется это тем, что от тела начинает распространяться в воздухе звуковая волна, на которую затрачивается много энергии.

Это **добавочное сопротивление** воздуха начинает сказываться на самолете при достижении им скорости около 650 км/час \*. Для дальнейшего увеличения скорости самолета необходимо затрачивать все больше и больше мощности для преодоления дополнительного сопротивления от звуковой волны.

Для лопасти винта это дополнительное сопротивление начинает сказываться при скорости около 250—280 м/сек (900—1000 км/час). Значит, при достижении лопастью этой скорости к. п. д. винта начинает падать и с увеличением скорости падает все больше и больше. Дело в том, что в этом случае при увеличении оборотов полезная тяга винта хотя и растет, но в меньшей степени, чем растет сопротивление.

Но различные точки лопасти имеют разные скорости. Наибольшую **окружную скорость** имеют концы лопастей, и чем ближе к оси винта, тем скорость сечения лопасти меньше. Кроме того, все сечения лопасти имеют еще одну и ту же **поступательную скорость** вместе с самолетом, с которым они движутся. Если самолет будет лететь, например, со скоростью 900 км/час, то и все точки винта будут иметь такую же скорость, даже если бы винт не вращался. Если же учесть вращение винта, то скорости крайних точек лопастей будут примерно в полтора раза больше скорости звука. Тогда к. п. д. винта будет очень мал и почти вся мощность мотора будет затрачиваться на преодоление дополнительного «звукового» сопротивления. На этом основании специалисты подсчитали, что вообще максимальная достижимая скорость для самолетов нынешнего типа, получающих тягу от винта, не может быть больше 1050 км/час. Для того чтобы достичь еще больших скоростей, авиация должна будет перейти от современной винтомоторной группы к двигательным системам другого типа, вероятнее всего, к ракетному двигателю. Такой двигатель представляет собой камеру с горючим веществом, которое, сгорая, выбрасывает назад через открытое сопло горячие газы с силой, достаточной для продвижения самолета вперед. Образцом такого двигателя является обыкновенная ракета.

Вернемся, однако, к винту и рассмотрим теперь **окружную скорость** лопасти (не учитывая поступательной). Возьмем мотор М-105 с числом оборотов 2700 в минуту. Если винт имеет диаметр 3 м, то можно подсчитать \*\*, что конец вращающейся лопасти будет иметь скорость 424 м/сек, т. е. гораздо больше скорости звука (не считая поступательной скорости полета). Следовательно, к. п. д. винта будет очень мал и процентов 70 мощности мотора будет пропадать впустую.

Возникает такое противоречие: для того чтобы винт давал большую полезную отдачу, нужны **меньшие обороты**, но на меньших оборотах мотор не даст своей полной мощности. Разрешается это противоречие установкой на вал мотора **редуктора**, т. е. понижающей пере-

\* Дело в том, что когда самолет в целом движется в воздухе со скоростью 650 км/час, в отдельных местах самолета (например, в передней верхней части крыла) возникают скорости обтекающего воздуха значительно большие, примерно равные скорости звука.

\*\* По формуле  $U_{\text{окр}} = \frac{\pi D n}{60}$ .

дачи на вал винта; тогда **обороты винта будут меньше оборотов коленчатого вала мотора**. Так, на моторах М-105 устанавливается редуктор с передаточным числом (редукцией) 0,67, то есть обороты винта (вала редуктора) составляют  $\frac{2}{3}$  оборотов мотора (коленчатого вала). Когда последний делает 2700 об/мин. и развивает полную мощность, винт делает всего 1800 об/мин. и скорость конца лопасти будет 270 м/сек, т. е. значительно ниже скорости звука, и к. п. д. винта будет еще достаточно высок.

Таким образом мотор и винт работают каждый в своих наивыгоднейших условиях.

Все современные мощные моторы с большими оборотами имеют редукторы для снижения оборотов винта. **Тахометры же показывают обороты коленчатого вала мотора, а не винта.**

Какое значение имеют снижение оборотов винта и правильный подбор редукции, видно из следующего примера. Мотор АМ-35А, установленный на самолете МИГ-3, имеет номинальное число оборотов 2050 в минуту. Был установлен редуктор с редукцией 0,905, так что винт (диаметром 3 м) давал 1845 об/мин., и к. п. д. его на максимальной скорости у земли оказался 77%. Затем был установлен редуктор с редукцией 0,732, и винт стал давать 1500 об/мин. Тогда к. п. д. увеличился до 82%, что дало увеличение скорости на 2%. Еще больший выигрыш (3%) получился на высоте 7800 м при уменьшении редукции.

В дальнейшем, называя какое-нибудь число оборотов, мы будем иметь в виду **обороты мотора** (коленчатого вала), а не винта (вала редуктора). Но те и другие обороты жестко связаны: если увеличиваются обороты мотора — увеличиваются обороты винта, если винт держит постоянные обороты, то и мотор дает постоянные обороты. Поэтому говорить об оборотах винта отдельно мы не будем. **Во всех инструкциях по эксплуатации речь идет также только об оборотах мотора.**

Другим способом уменьшения потерь на больших скоростях лопастей является **уменьшение диаметра** винта (длины лопасти), так как чем меньше длина лопасти, тем меньше окружная скорость ее конца. Но уменьшая длину лопастей, мы уменьшаем их площадь, т. е. способность «загребать», захватывать воздух. Выходом из затруднения является **увеличение числа лопастей**. Диаметр деревянного винта ВД-1 на У-2 равен 2,35 м, а мощного винта ВИШ-61П для мотора М-105 на ЛАГТ-3 — всего 3 м, т. е. немногим больше. Зато ВД-1 — двухлопастный винт, а ВИШ-61 — трехлопастный и общая площадь его лопастей значительно больше. С увеличением мощности моторов число лопастей винтов должно увеличиться до четырех, шести и больше.

## Глава 6

### РАБОТА ВИНТА ФИКСИРОВАННОГО ШАГА

#### Работа ВФШ на месте

1) На полном газу. Предположим, что на мотор М-105 установлен винт фиксированного шага. Лопастей винта поставлены под определенным углом установки, например 30°. Дадим мотору полный газ. Он даст определенные обороты, примерно 1800 об/мин., и при этом определенную мощность, всего 850 л. с. (см. рис. 4). Каждый раз при работе мотора на земле на полном газу мы получим одни и те же 1800 об/мин. и одну и ту же мощность, т. е. **одну и ту же точку внешней характеристики**, так как при неизменном угле установки и угле атаки лопастей

момент сопротивления и момент от мотора уравновесятся на одних и тех же оборотах. Здесь, как и на рис. 14, угол установки лопасти равен углу атаки (в данном случае  $30^\circ$ ). Винт очень тяжел, к. п. д. его низок и мощность мотора ниже номинальной, так как обороты ниже номинальных. Это самый неблагоприятный режим работы винтомоторной группы.

Если полученные 1800 об/мин. для нас недостаточны и мы желаем получать номинальные обороты (2700 об/мин.), нужно облегчить винт. Для этого нужно либо поставить другой винт фиксированного шага с меньшим шагом, либо, если у нас винт с изменяемым на земле углом установки лопастей, то остановить мотор и повернуть лопасти на меньший угол ( $20^\circ$ ). Тогда получим на полном газу 2700 об/мин. и номинальную мощность 1025 л. с. (рис. 18).

2) На дросселированном газу. Допустим, что, получив с ВФШ на полном газу 2700 об/мин., начинаем уменьшать газ, т. е. убавлять мощность. Что произойдет? Должны уменьшиться или обороты  $n$  или момент сопротивления  $M$  или и то и другое. Действительно, обороты упадут, а раз обороты меньше, то уменьшается и момент сопротивления. Значит, уменьшится и  $M$  и  $n$ , пока не установятся, скажем, 2500 об/мин. Прикроем газ еще, обороты снова упадут и т. д. На рис. 18 показано, как падают обороты при дросселировании мотора с винтом фиксированного шага. Полученная кривая называется дроссельной или винтовой характеристикой мотора. Не смешивать ее с внешней характеристикой мотора (рис. 4), все точки которой относятся к работе мотора на полном газу, но с разными винтами (или мулинетками)! На дроссельной же характеристике только одна верхняя точка относится к полному газу (эта точка имеется поэтому и на внешней характеристике), остальные же точки относятся к задресселированному мотору:

Сущность дроссельной характеристики хорошо известна молодому, начинающему летчику: **убавляю газ — обороты падают, прибавляю газ — обороты растут.** Он привык на У-2 судить о мощности мотора по оборотам — по тахометру. В частности, если мотор при пробе недодает оборотов, значит он недодает мощности.

При винте фиксированного шага это, конечно, так. Имеется один орган управления винтомоторной группой: **сектор газа.** Каждому положению сектора газа соответствуют одна определенная мощность мотора и одно определенное число оборотов мотора и винта.

Нужно сказать, что молодые летчики так прочно усваивают ту истину, что мощность зависит от оборотов, что, переходя на ВИШ-автомат, долго не могут привыкнуть к «странному» положению, когда сектор газа можно двигать вперед и назад, увеличивая или убавляя мощность мотора, а обороты остаются одни и те же.

## **Работа ВФШ на разбеге**

Итак, лопасти винта фиксированного шага установлены на  $30^\circ$ . Обороты на месте — 1800 в минуту. Мощность — 850 л. с.

Самолет трогается с места и начинает разбег. Винт вращается в своей плоскости вращения, но вместе с этой плоскостью двигается вперед. Мы уже знаем, что теперь каждая точка или сечение лопасти будет двигаться не по кругу, а по траектории, имеющей форму винтовой линии (рис. 19).

Сначала, когда поступательная скорость мала, шаг этой винтовой линии мал (мала поступь винта), т. е. витки ее располагаются близко

один за другим, так как за один оборот винт продвигается вперед очень мало. Но по мере нарастания скорости самолет с винтом продвигается за один оборот все больше и больше, винтовая траектория сечений лопасти растягивается, расстояние между витками (поступь винта)

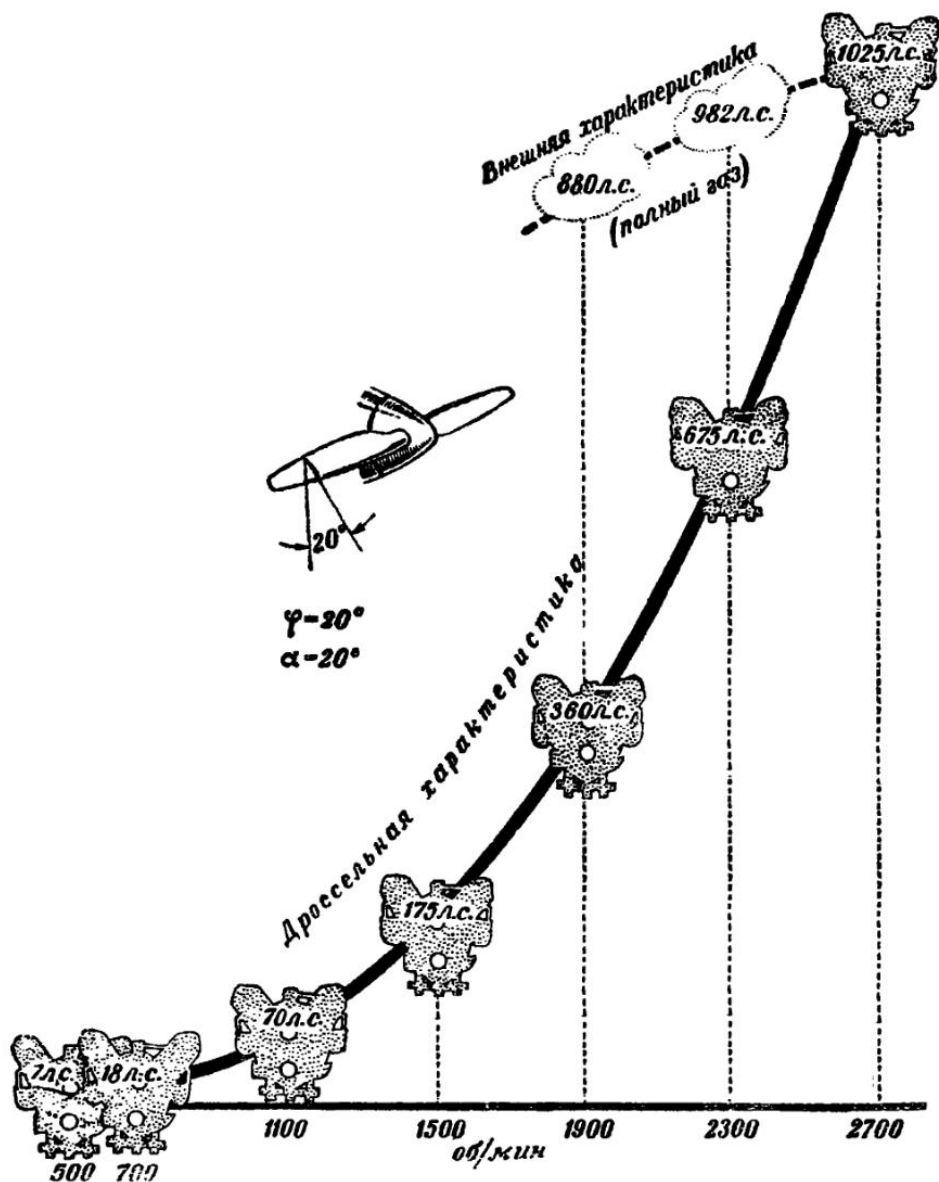


Рис. 18. Работа ВФШ на месте. Дроссельная характеристика винта.

увеличивается. К концу разбега (положение III) это расстояние будет примерно равно (для истребителя) 1,5—2 м.

Положение I на рис. 19, как и на рис. 14, — это работа винта на месте, еще до начала разбега. Здесь угол установки лопасти равен углу атаки (в данном случае 30°). Дальше, с началом поступательного движения и нарастанием скорости, угол атаки уменьшается, винт обле-



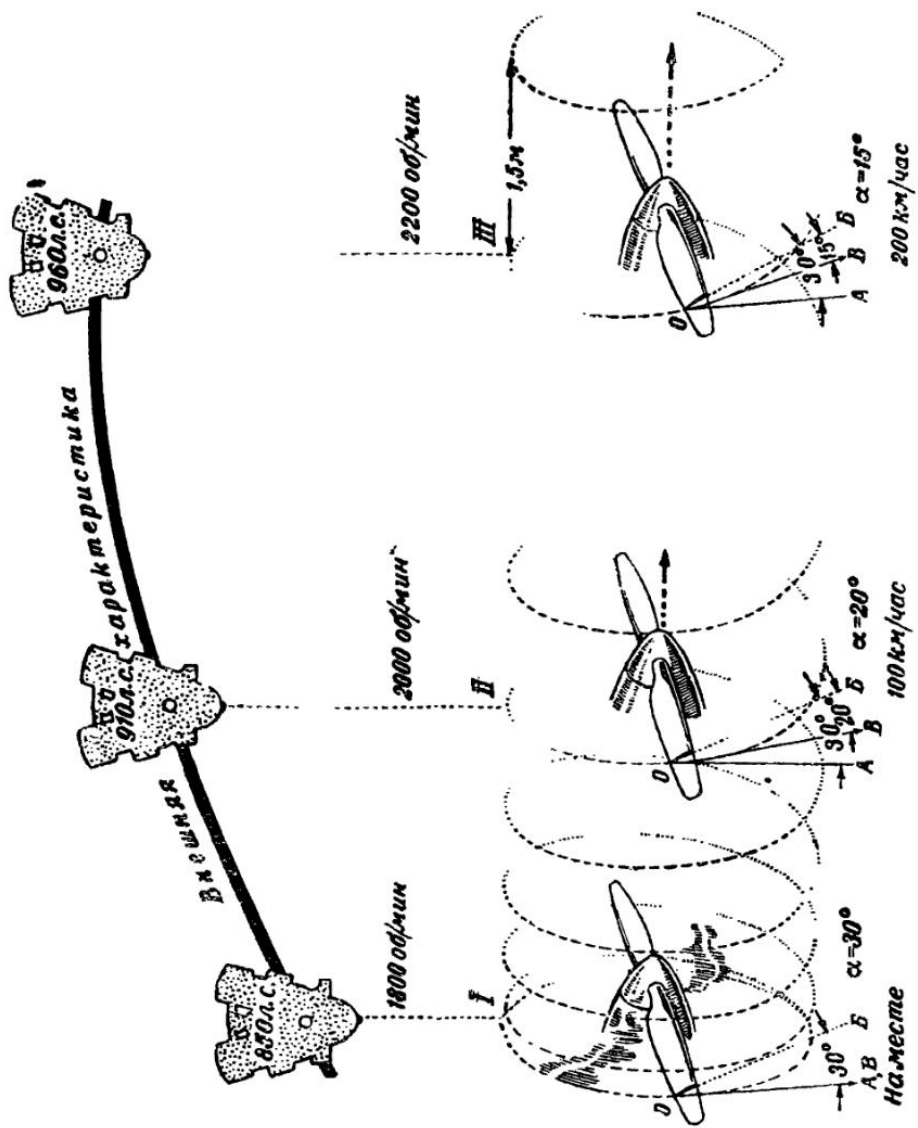


Рис. 19. Работа ВФШ на разбеге.  
 Разбег совмещается с лотором М-106 и винтом с фиксированного шага с углом установки  $\varphi=80^\circ$ .

чается. А так как сектор газа полностью открыт, то обороты растут, винт раскручивается. С увеличением же оборотов растет и мощность согласно внешней характеристике (см. рис. 4). Например, в положении II (рис. 19) мы будем уже иметь 2000 об/мин. и мощность 910 л. с., а в положении III—2200 об/мин. и 935-л. с.

Мощность мотора возрастает, но еще сильнее **растет к. п. д. винта**, так как угол атаки быстро уменьшается. Поэтому к концу разбега самолет будет получать от винта значительно больше полезной мощности, чем в начале разбега. Это будет способствовать все большему ускорению разбега и взлета. Но все же и в конце разбега угол атаки лопастей еще велик ( $15^\circ$ ), обороты и мощность ниже номинальных и к. п. д. винта относительно мал.

## Набор высоты

На режиме набора высоты мотор продолжает работать на полном газу, но так как мотору приходится затрачивать значительную часть мощности на подъем самолета, то скорость по траектории мала. По-

$$N = 982 \text{ л. с.}$$

$$n = 2300 \text{ об/мин}$$

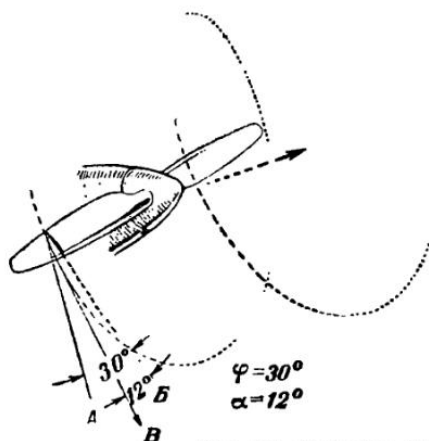


Рис. 20. Работа ВФШ на наборе высоты.

этому характер работы винта примерно такой же, как на разбеге: угол атаки велик, сопротивление воздуха лопасти велико, винт тяжел, поэтому мотор дает еще небольшие обороты (примерно 2300 об/мин.) и неполную (не номинальную) мощность (рис. 20), а винт работает с невысоким к. п. д.

## Горизонтальный полет на полном газу

В горизонтальном полете на полном газу мы получаем большую (максимальную) скорость полета. Винтовая траектория лопасти получается растянутой и угол атаки небольшой (рис. 21). Поэтому сопротивление воздуха лопасти невелико, винт облегчается и позволяет, наконец, мотору развить номинальные обороты и большую мощность.

К. п. д. винта в этом случае обычно **самый высокий**, так что самолет получает самую большую полезную мощность.

Мы видим, что взятый нами винт с углом установки  $30^\circ$  оказался как раз **наивыгоднейшим для режима максимальной скорости** данного самолета (400 км/час). Если бы мы взяли больший угол установки, винт был бы еще тяжел на этом режиме, мотор недодал бы номинальных оборотов и мощности и самолет не дал бы своей максимальной

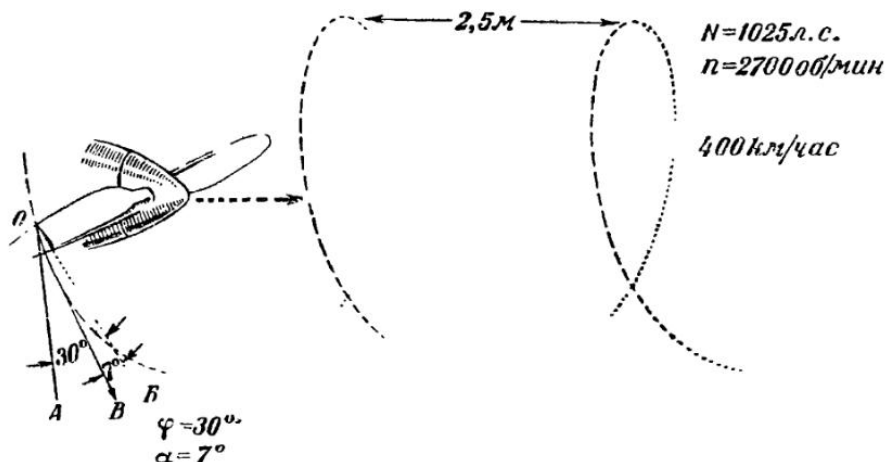


Рис. 21. Работа ВФШ на режиме максимальной скорости.

скорости. Если бы мы взяли меньший угол установки, то винт оказался бы слишком легким, раскрутился бы сверх предельных оборотов, мотор пришлось бы дросселировать и, следовательно, скорость была бы опять занижена.

### Снижение (пикирование)

Предположим, что летчик в горизонтальном полете на 2300 об/мин., не сбавляя газа, даст ручку от себя и пойдет на снижение (рис. 22). Что тогда произойдет? Скорость увеличится, винтовая траектория лопасти станет еще более растянутой и угол атаки уменьшится. Винт станет слишком легким, т. е. момент сопротивления воздуха будет слишком мал, и мотор начнет немедленно увеличивать обороты сверх максимально допустимых, т. е. начнется **раскрутка винта**.

При пикировании, по мере нарастания скорости, угол атаки становится отрицательным, и винт начинает работать как ветрянка, раскручиваясь все больше и больше. Этот режим работы винта мы уже рассмотрели на стр. 23.

## Глава 7

### НЕДОСТАТКИ ВИНТА ФИКСИРОВАННОГО ШАГА

Мы разобрали работу ВФШ на основных режимах: на месте, на разбеге, при наборе высоты, в горизонтальном полете и на пикировании. Для примера мы выбрали винт с углом установки лопастей  $30^\circ$ , который оказался как раз подходящим.

При этом мы заметили два случая неудовлетворительной работы винта.

1) При работе на месте, на разбеге, взлете и наборе высоты винт оказывается слишком тяжелым (угол атаки велик). Поэтому мотор не может развить полных оборотов и полной мощности при трогании с места, разбеге и наборе высоты, а винт имеет большие потери (низкий

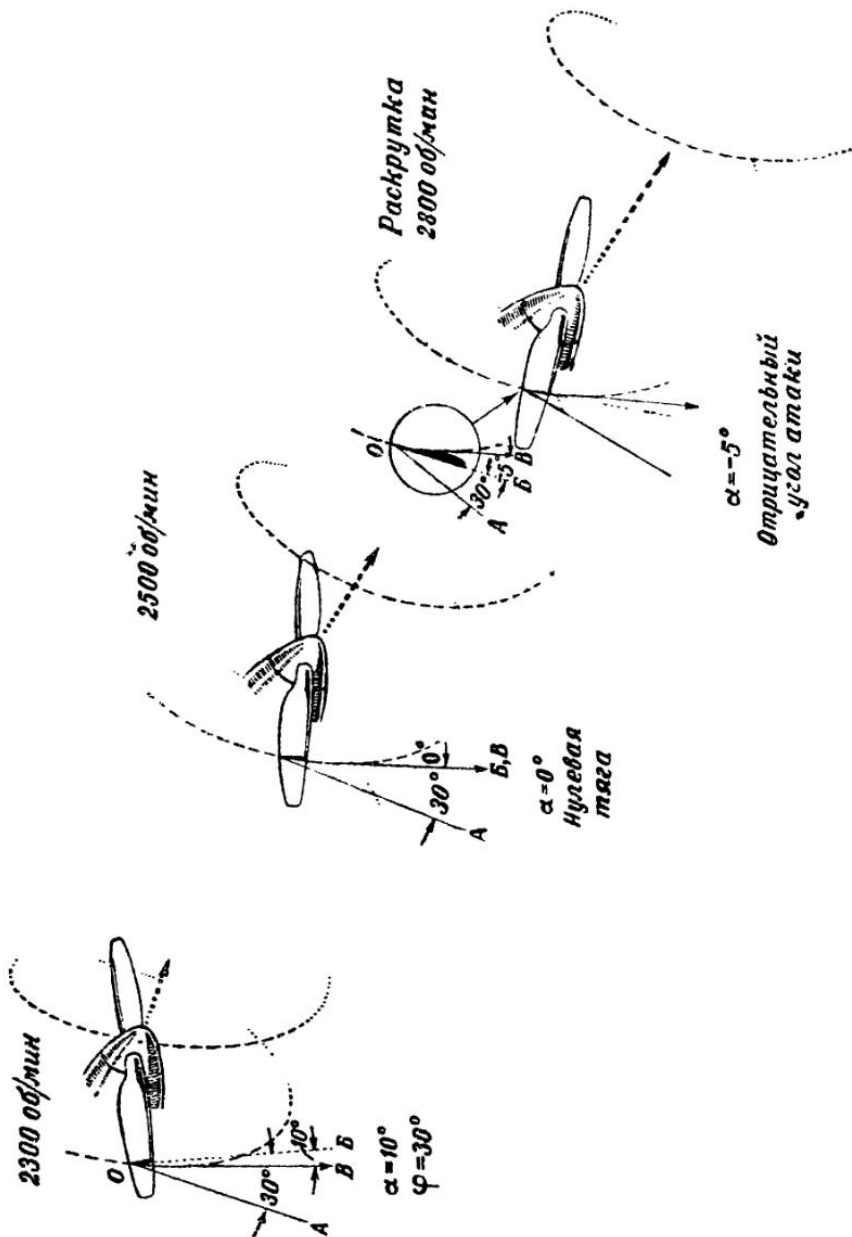


Рис. 22. Работа ВФШ на снижении.

По мере нарастания скорости угол атаки уменьшается, становится нулевым (режим нулевой тяги), а затем отрицательным (режим ветрянки)

к. п. д.), следовательно, взлетные качества самолета снижаются: разбег удлиняется, скороподъемность снижается.

2) На планировании и пикировании винт слишком легок — угол атаки слишком мал, — становится даже нулевым или отрицательным, и происходит раскрутка винта.

Как же устранить эти недостатки ВФШ?

Для того чтобы улучшить разбег, взлет и скороподъемность, нужен винт малого шага. Тогда угол атаки лопасти на этих режимах будет мал, сопротивление воздуха ее вращению будет тоже мало и мотор даст большие обороты и большую мощность, а винт—большую полезную мощность (большой к. п. д.). Но тогда на большой скорости горизонтального полета, а тем более на пикировании винт неизбежно раскрутится.

Для того же, чтобы винт не раскручивался на больших скоростях, нужно **увеличить его шаг**, но тогда разбег, взлет и скороподъемность ухудшатся.

Вернемся к рассмотренному выше винту с углом установки лопастей  $30^\circ$ . Представим себе, что летчик на самолете с этим винтом сделал вынужденную посадку на ограниченной площадке или на мягком грунте и через некоторое время намерен взлететь. Взлет может удасться только на полной мощности мотора и с большим к. п. д. винта, а для того чтобы получить эту мощность и к. п. д., нужен легкий винт (малого шага). Такой винт может быть доставлен к самолету; если же на самолете стоял винт с изменяемым на земле шагом, летчик отпустит хомуты крепления лопастей, повернет последние на меньший угол установки (скажем, на  $22^\circ$ ), затянет снова хомуты,—и легкий винт готов. Мотор даст с места 2500 об/мин., большую мощность (1012 л. с.), а винт будет работать с высоким к. п. д. и даст поэтому тягу с места значительно большую (примерно в полтора раза), чем при угле установки  $30^\circ$ . Разбег будет очень короткий. Задача решена. Но уже в конце разбега при отрыве на скорости 200 км/час винт настолько облегчится, что мотор даст номинальные обороты (рис. 23). В воздухе же, если только сразу не убрать газ, начнется раскрутка винта сверх допустимых 2700 об/мин. Придется лететь на дросселированном газу, причем мотор будет давать большие обороты, несмотря на пониженную мощность. Но раз мощность понижена, то и скорость будет понижена. Максимальной скорости самолета достигнуть будет невозможно.

Итак, для различных режимов полета выгодны разные углы установки лопастей, чего невозможно достигнуть при винте фиксированного шага, так как:

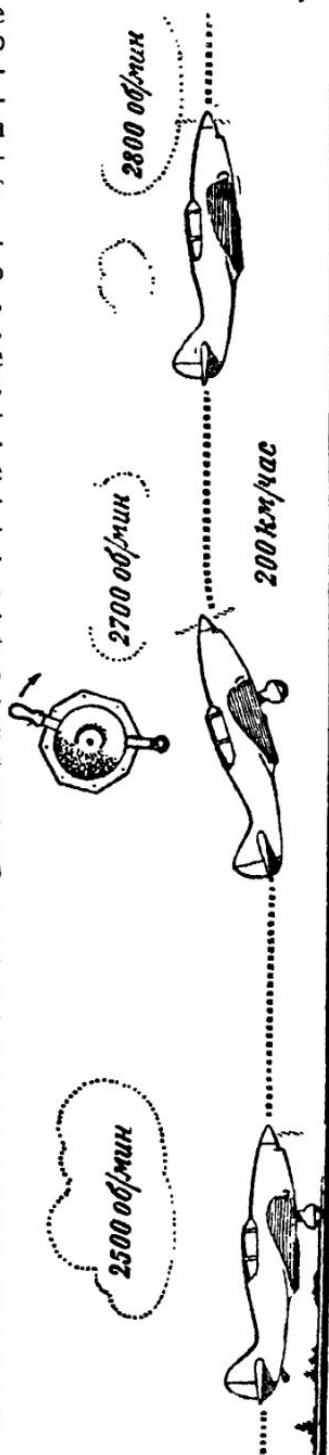


Рис. 23. Разбег с облегченным ВФШ (угол установки  $22^\circ$ ).

Уже на разбеге мотор дает номинальные обороты, в воздухе наступает сразу раскрутка.

а) если поставить винт малого шага, то у самолета будет хороший разбег, взлет и скороподъемность, но максимальную скорость придется снижать из-за раскрутки и тем более избегать крутого планирования и пикирования;

б) если поставить винт большого шага с расчетом на максимальную скорость, то на взлете и подъеме он будет тяжел.

Таковы основные противоречивые требования к винту, которым не может удовлетворить винт фиксированного шага, и таков основной недостаток ВФШ.

Как поступают на практике? Так как скорость является основным требованием к самолету, то почти всегда ставят ВФШ большого шага, так называемый «скоростной винт», с таким углом установки лопастей, чтобы на максимальной скорости на определенной (расчетной) высоте мотор давал как раз номинальные обороты. Так именно подобран винт с углом установки  $30^\circ$ , который мы рассмотрели выше. При этом жертвуют взлетными качествами самолета. В некоторых же случаях, например для полета на потолок, ставят легкий, так называемый «скороподъемный винт». Иногда же ставят средний винт, «компромиссный», жертвуя немного максимальной скоростью для выигрыша на взлете.

Однако эти мероприятия могут дать некоторый выход из положения только при невысотом моторе, мощность которого с высотой падает. Для современного же высотного мотора (с наддувом), который развивает полную мощность на высоте нескольких тысяч метров, необходим винт, который на такой высоте, при малой плотности воздуха, мог бы поглощать всю мощность мотора, т. е. винт с большим углом установки лопастей (порядка  $30-40^\circ$ ). Ясно, что для взлета (где требуется угол установки около  $20^\circ$ ) такой винт будет слишком тяжелым, и никакой компромиссный винт здесь удовлетворить не может. Поэтому появление высотных моторов значительно ускорило кризис винтов фиксированного шага.

### *Двухшаговый винт*

Итак, для взлета и набора высоты нужен винт малого шага, а для режима максимальной скорости — винт большого шага. С винтом фиксированного шага решить эту проблему невозможно.

Около 10 лет назад эта задача была впервые решена созданием двухшагового винта. Это — винт изменяемого шага, лопасти которого могут иметь два угла установки, малый и большой. Таковы наши винты ВИШ-2, ВИШ-3, установленные на первых сериях самолетов СБ, ДБ-3.

Для взлета летчик устанавливает винт на малый шаг ( $23^\circ$ ). Тогда при работе на земле и на взлете угол атаки достаточно мал, обороты велики и мотор развивает на разбеге и взлете достаточно большую мощность и к. п. д. винта относительно велик. Но в воздухе при увеличении скорости полета винт начинает, конечно, раскручиваться. Тогда летчик устанавливает его на большой шаг ( $33^\circ$ ) и весь полет продолжает с таким положением лопастей.

Этот винт представляет собой уже большое достижение по сравнению с ВФШ. Он состоит как будто из двух винтов фиксированного шага: одного — малого шага — для взлета и одного — большого шага — для горизонтального полета.

Основной вопрос как будто решен.

Однако такое решение еще не вполне удовлетворительно.

В самом деле, для разбега и взлета мы получаем хотя и легкий винт, но с одним фиксированным углом установки лопастей.

Если этот угол будет подобран таким малым (например  $20^\circ$ ), что мотор уже при работе на месте даст номинальные обороты (2700 об/мин) и номинальную мощность (1025 л. с.), то самолет энергично тронется с места, но уже в начале разбега, когда траектория лопасти станет винтообразной и угол атаки уменьшится, винт станет слишком легким и сразу начнется недопустимая раскрутка. Придется дросселировать мотор и взлетать на пониженной мощности. Если установить лопасти на немного больший угол ( $23^\circ$ , как у ВИШ-2 и ВИШ-3), то раскрутки на взлете не будет, но зато на месте и в начале разбега винт будет тяжеловат, следовательно, обороты и мощность мотора будут понижены.

Мы видим, что даже только для разбега и взлета нужен винт с непрерывно меняющимся шагом: сначала с самым малым ( $20^\circ$ ), а потом все более увеличивающимся.

Такие же недостатки окажутся у двухшагового винта, когда он в воздухе установлен на большой шаг, так как для полета, например, на крейсерской скорости, на максимальной скорости, для пикирования и т. п. выгодно иметь разные углы установки лопастей. Можно сказать, что для каждого режима полета, почти для каждой скорости и каждой высоты нужен свой, особый шаг винта.

### *Какой же нужен винт?*

Нам нужен такой винт, лопасти которого могли бы непрерывно поворачиваться на любой угол в зависимости от режима полета. При работе на месте следует устанавливать самый малый шаг, чтобы мотор давал номинальные обороты, мощность и максимальную тягу. С началом разбега необходимо сразу же начать увеличивать угол установки лопастей так, чтобы угол атаки все время сохранялся наивыгоднейшим, при котором мотор сможет все время давать одни и те же номинальные обороты и мощность, скажем, 2700 об/мин и 1025 л. с. (ВК-105), а винт — работать с высоким к. п. д.

Как этого добиться?

— Можно устроить механическое управление шагом винта от летчика (такие механизмы имеются). При работе винта на месте на полном газу летчик установит лопасти на самый малый угол (сектор управления винтом полностью от себя).

После трогания с места, по мере увеличения скорости, летчик будет поворачивать лопасти, увеличивая шаг. Чем он должен при этом руководствоваться для того, чтобы определить нужные углы установки лопастей в каждый момент?

— Оборотами.

Обороты должны быть все время близкими к номинальным или эксплуатационным (2700 об/мин). Летчик смотрит все время на тахометр. Если обороты падают ниже 2700 об/мин, он дополнительно дает сектор винта от себя, облегчая последний; если обороты растут, он убирает сектор управления винтом, затяжеляя последний.

Особенно пришлось следить за тем, чтобы обороты не превосходили максимально допустимых.

Разумеется, нагружать летчика такой работой в полете не следует. Нужен автомат, который делал бы за летчика эту работу — поддерживал постоянные обороты, непрерывно поворачивая лопасти на соответствующий шаг.

Такие автоматы-регуляторы, как известно, созданы: это Р-2, Р-3 и основной Р-7. Они установлены на наших моторах с винтами изменяемого шага.

Вместе с таким регулятором винт изменяемого шага становится **ВИШ-автоматом, поддерживающим постоянные обороты.**

Рассмотрим подробно работу ВИШ-автомата.

## Глава 8

### РАБОТА ВИШ-АВТОМАТА НА МЕСТЕ

#### *Работа на полном газу*

Возьмем штурвал или сектор управления винтом полностью на себя (т. е. затяжем винт) и дадим полный газ. Мотор даст, скажем, 1900 об/мин. Предположим, что это будут самые малые обороты на полном газу. Угол установки лопастей будет примерно  $29^\circ$  (рис. 24). Мощность мотора — 880 л. с. (см. рис. 4). Мы получаем одну точку внешней характеристики мотора, показанную на рисунке. Однако работать на таком режиме нельзя — мотор детонирует.

Не трогая сектор газа, даем сектор управления винтом от себя — обороты увеличатся, скажем, до 2100 об/мин. Винт облегчается — лопасти установятся примерно на  $26^\circ$  (см. рис. 24). Мощность мотора 935 л. с. Получаем вторую точку внешней характеристики.

Дадим сектор управления винтом еще от себя, обороты возрастут до 2300 об/мин. Лопасти станут на  $24^\circ$ . Мощность будет 982 л. с.

Продолжая двигать сектор (или штурвал) управления винтом от себя, мы будем уменьшать угол установки лопастей, получать все большие обороты, пока при угле установки  $20^\circ$  дойдем до высшей точки характеристики: номинальные обороты (2700 об/мин.) и номинальная мощность (1025 л. с.).

Мы видим здесь существенное отличие ВИШ от ВФШ. При ВФШ мы получаем на полном газу одно определенное число оборотов, одну точку внешней характеристики (см. рис. 18), а при ВИШ — любые обороты и всю характеристику.

Таким образом при испытаниях моторов для получения внешней характеристики можно вместо мулинетки со съёмными лопатками разной площади пользоваться просто винтом изменяемого шага: дать мотору полный газ, затем, вращая штурвальчик управления винтом, несколько раз менять угол лопастей, устанавливая различные обороты, от самых малых до самых больших, и каждый раз замерять мощность мотора. На рис. 24 мы получили ту же характеристику мотора, что и на рис. 4.

Теперь нам ясно, почему пробу мотора на земле производят на малом шаге винта: на большом шаге невозможно было бы получить большие (номинальные) обороты и мощность.

#### *Работа на дросселированном газу*

Дадим полный газ и рычагом управления винтом установим, скажем, 2300 об/мин. Лопасти станут под углом  $24^\circ$ . Теперь начнем дросселировать. Что получится? Обороты остаются те же — 2300 об/мин.



Но, убавив газ, мы уменьшили мощность. За счет чего уменьшилась мощность, если величина  $n$  осталась та же?

Вспомним, что в состав мощности входит произведение двух величин:

$$M \cdot n.$$

Если  $n$  осталось неизменным, значит, изменилась величина  $M$  (момент).

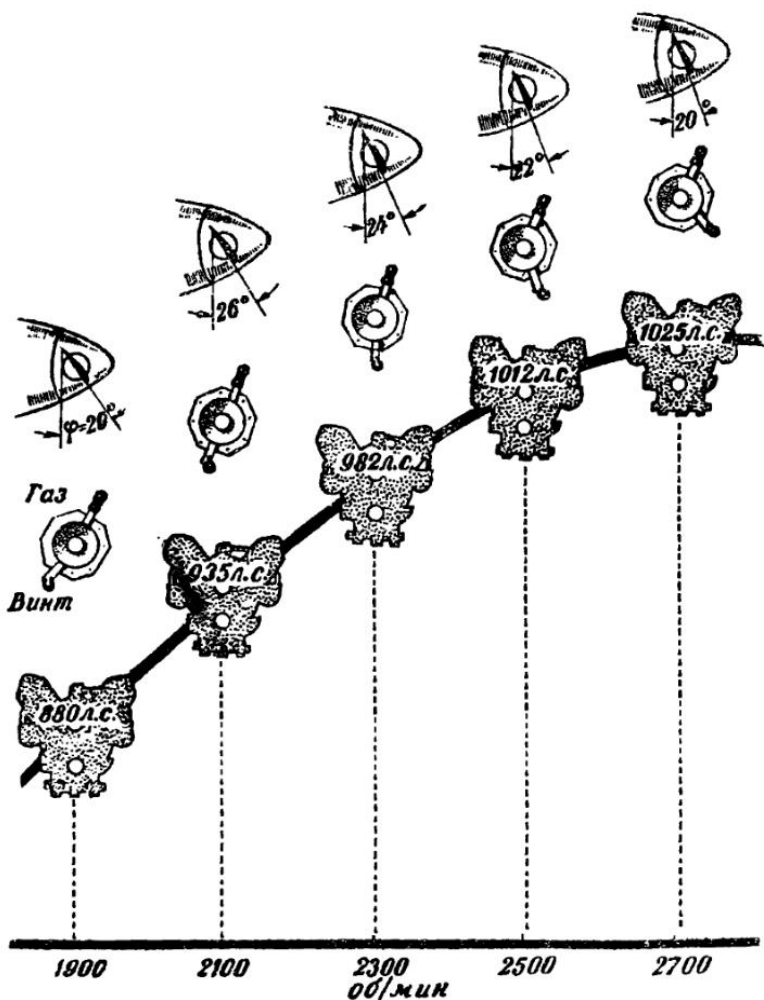


Рис. 24. Работа ВНС-автомата на месте на полном газу.  
Сектор газа неподвижен, обороты изменяются.

Под действием чего же мог уменьшиться момент, если обороты не уменьшились? Только под действием уменьшения угла атаки, а значит, угла установки лопастей (шага).

Лопастки повернулись на меньший угол (23°). Совершилось это автоматически под действием регулятора постоянных оборотов (РПО). Уменьшим еще газ. Обороты опять остаются те же: 2300 об/мин. Значит, лопасти повернулись еще на меньший угол (22°) и момент  $M$  еще уменьшился. Продолжаем двигать сектор газа назад, обороты остаются одни и те же и лопасти поворачиваются еще в сторону уменьшения шага (рис. 25).

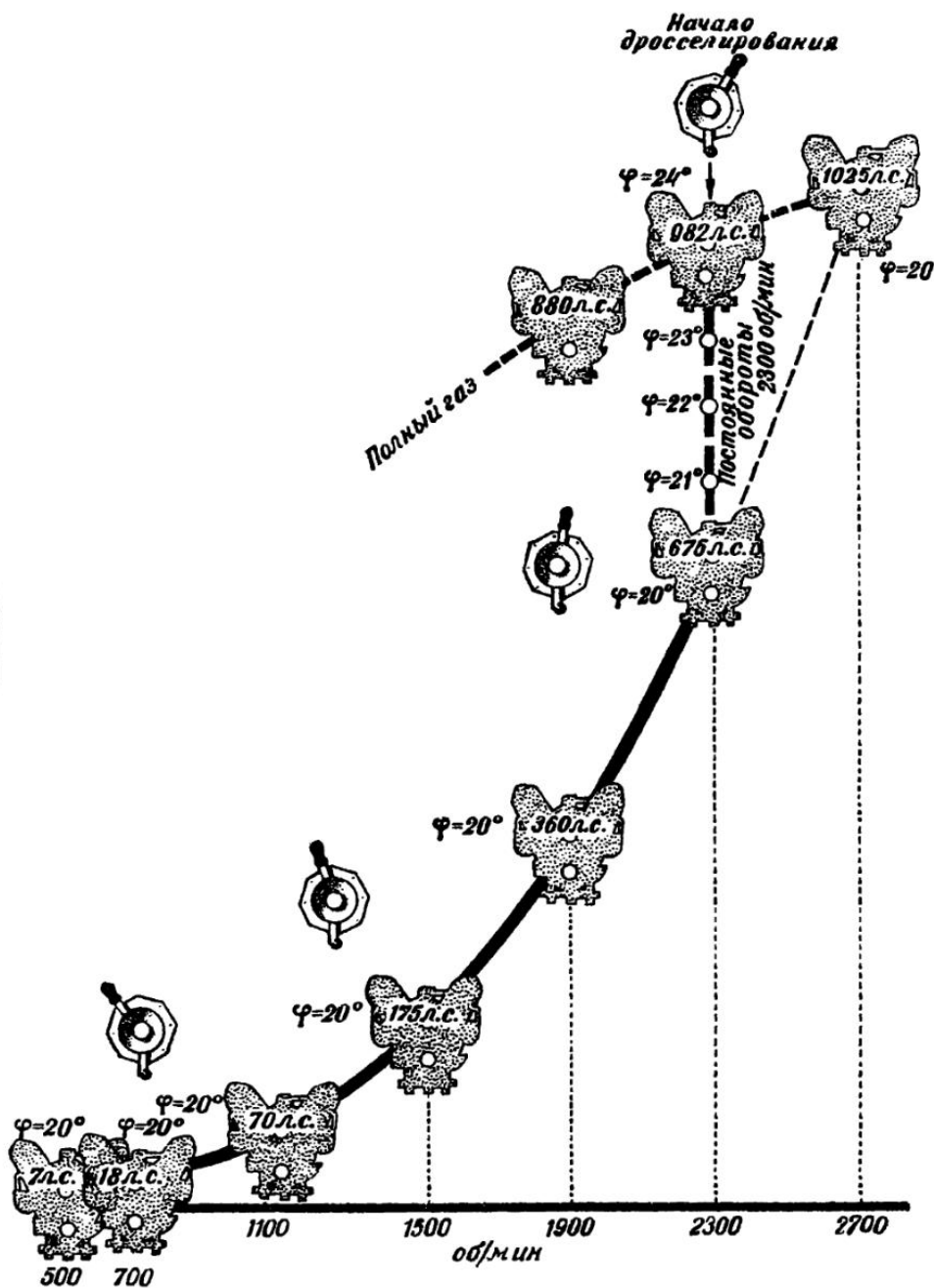


Рис. 25. Работа ВИШ-автомата при дросселировании.  
 Рычаг (штурвал) управления винтом неподвижен. Сектор-газа передвигается.

Ис. вот, продолжая убирать газ и глядя на тахометр, мы вдруг замечаем, что обороты начинают падать и падают все больше и больше. В чем дело?

Дело в том, что втулка винта сконструирована и отрегулирована на определенный диапазон углов установки лопастей, скажем от 20 до 55° (ВИШ-61). Пока мы уменьшали газ, лопасти поворачивались все на меньшие углы, пока дошли до 20° (до упора). Дальше угол лопастей уменьшаться не может. Поэтому, когда мы продолжаем убавлять газ и мощность, винту не остается ничего другого, как сбавить обороты, т. е. известя себя так, как **винт фиксированного шага**. Угол установки лопастей уже не меняется. Сбавляя и дальше газ, мы будем все больше и больше снижать обороты, доведя их до 450—500 об/мин.

Не трогая сектора винта, начинаем теперь прибавлять газ. Обороты сначала растут, как у винта фиксированного шага: 600, 800, 1000 и т. д. до 2300 об/мин. Лопасти стоят все время на 20°.

После 2300 об/мин. мы продолжаем прибавлять газ, но обороты уже не растут, а остаются те же: 2300 об/мин. Это значит, что лопасти отошли от упора, регулятор (РПО) начал работать и при увеличении газа лопасти поворачиваются на больший шаг: 21°, 22° и т. д. Шаг растет, увеличивается момент  $M$ , пока мощность не достигнет максимальной величины, при угле установки лопастей 24° (см. рис. 25). Обороты все те же: 2300 об/мин.

Точно так же мы можем установить рычагом регулятора другие обороты: например 2200 или 2400 об/мин. И эти обороты будут сохраняться неизменными при увеличении или уменьшении газа. Только при сильном уменьшении газа, когда лопасть станет на самый малый шаг, обороты начнут уменьшаться.

Если же мы начнем дросселировать с 2700 об/мин., когда лопасть стоит на 20° (на упоре), обороты сразу начнут падать, так как лопасть на меньший угол уже повернуться не может! ВИШ превратится в винт фиксированного шага. И действительно, на рис. 25 мы видим, что, начиная дросселировать с высшей точки (2700 об/мин.), мы получим ту же дроссельную характеристику, что на рис. 18 для ВФШ с углом = 20°.

### **Управление винтомоторной группой при ВФШ и ВИШ**

Теперь мы видим разницу в управлении винтомоторной группой с ВФШ и ВИШ.

При винте фиксированного шага имеется один орган управления винтомоторной группы: **сектор газа**, при помощи которого мы даем определенную мощность и одновременно определенные обороты мотора и винта.

При винте изменяемого шага имеются два органа управления винтомоторной группой:

- 1) **сектор газа**, которым устанавливается мощность мотора;
- 2) **сектор (штурвал) управления винтом**, которым устанавливаются обороты.

Эти два органа действуют независимо друг от друга: можно давать большую мощность и малые обороты, малую мощность и большие обороты.

Существование двух органов управления: отдельно мотором и отдельно винтом — это одно из основных отличий, которое должен усвоить и к которому должен в первую очередь привыкнуть пилот, переходя с учебных самолетов на боевые, с винтами-автоматами.

В самом начале (стр. 6) мы задались вопросом: зависит или не зависит мощность мотора от оборотов. Тогда мы выяснили, что мощность зависит от оборотов  $n$  и от момента на валу  $M$ .

Уясним теперь окончательно, как сказывается изменение мощности на работе винта фиксированного и изменяемого шага.

**Винт фиксированного шага.** При уменьшении мощности (если сбавлять газ) уменьшаются  $n$  и  $M$  одновременно (момент уменьшается потому, что при падении оборотов, а следовательно и скорости вращения, уменьшается сопротивление воздуха лопасти при том же угле установки). При увеличении газа одновременно увеличиваются  $n$  и  $M$ .

**ВИШ-автомат. (Первый случай.) Не трогая управления винтом, убираем газ.** Обороты  $n$  неизменны. Но так как мощность падает, то регулятор «вынужден» уменьшать момент сопротивления  $M$ , поворачивая лопасти на меньшие углы установки. Наоборот, при увеличении газа (мощности) регулятор увеличивает  $M$ , поворачивая лопасти на больший шаг.

В отличие от ВФШ одна из двух величин  $M$  или  $n$  остается неизменной, а одна изменяется. Мы видим, что в данном случае мощность не зависит от оборотов.

(Второй случай). **Не трогая сектора газа, увеличиваем обороты,** действуя штурвалом управления винтом. Но так как мощности (газа) мы не прибавляем, то величина  $n$  может увеличиваться только вследствие уменьшения другой величины —  $M$  (момента). Об этом опять-таки «заботится» регулятор: он будет поворачивать лопасти на меньший шаг, уменьшая тем самым момент сопротивления. Наоборот, уменьшая  $n$ , мы заставляем регулятор увеличивать  $M$  путем увеличения шага винта.

Таким образом **ВИШ-автомат позволяет мотору работать при одной и той же мощности на разных оборотах.** Можно даже уменьшать мощность и одновременно увеличивать обороты.

Указанные особенности ВИШ-автомата нужно полностью уяснить себе.

В последнее время на многих отечественных и иностранных истребителях появилось **объединенное управление газом мотора и винтом-автоматом.** Одним движением рычага или параллельным движением двумя рычагами, стоящими рядом (как на последних истребителях «Яковлев»), летчик одновременно устанавливает желаемую мощность мотора и соответствующие наиболее выгодные обороты.

Такое управление является весьма ценным усовершенствованием, так как облегчает летчику управление винтомоторной группой.

Во всяком случае, нужно подчеркнуть, что только хорошо разобравшись в раздельном управлении мотором и винтом, можно изучить работу объединенного управления.

## Глава 9

### РАБОТА ВИШ-АВТОМАТА В ПОЛЕТЕ

#### Разбег и подъем

Летчик устанавливает штурвал или рычаг управления винтом на взлетные обороты, т. е. полностью от себя, и дает полный газ. Винт работает на самом малом шаге (угле установки), и мотор дает номинальные (или немного меньшие) обороты и номинальную мощность. Кроме того, так как угол атаки лопастей сравнительно невелик, винт работает с довольно большим к. п. д. и дает с места большую тягу — примерно в полтора раза больше, чем винт фиксированного шага, который при работе на месте слишком тяжел или дает очень низкий к. п. д.

$n = 2700$  об/мин

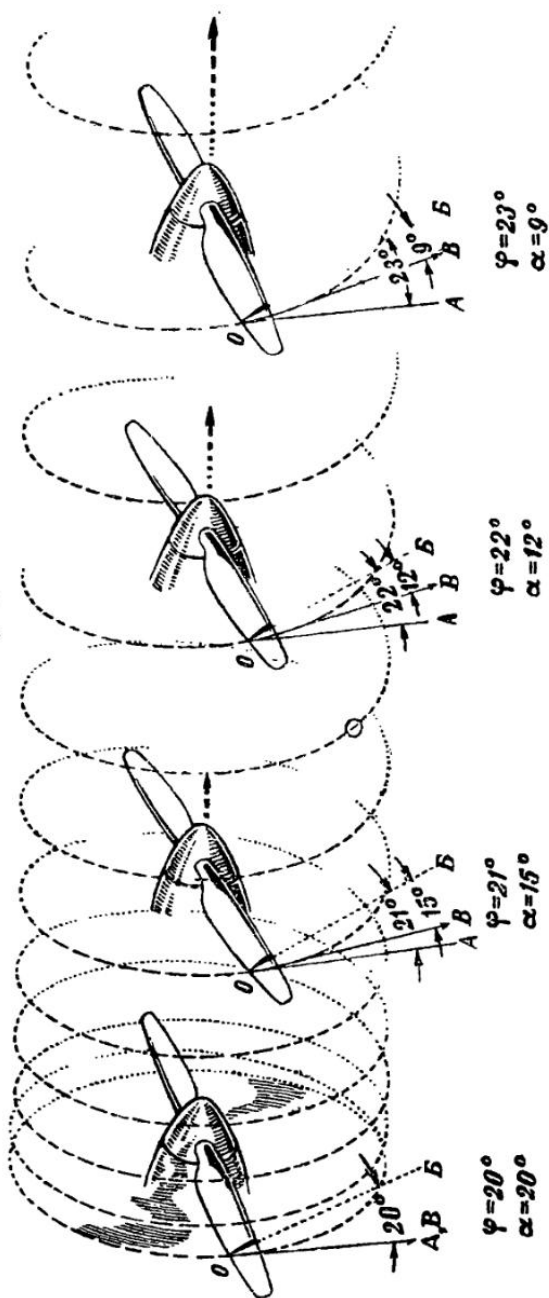


Рис. 26. Работа ВИШ-автомата на разбеге.

ОА—плоскость вращения; АОБ—угол установки ( $\varphi$ ); БОБ—угол атаки ( $\alpha$ ).

Самолет трогается с места и начинает разбег. Обороты остаются одни и те же. По мере нарастания скорости винтовая траектория лопасти растягивается, и регулятор непрерывно поворачивает лопасть на больший угол —  $20^\circ$ ,  $21^\circ$ ,  $22^\circ$ ,  $23^\circ$ , так что угол атаки остается достаточно малым и даже непрерывно уменьшается (рис. 26). Мотор работает все время, как говорят, «на высшей точке внешней характеристики», т. е. на номинальных оборотах и номинальной мощности\* (см. рис. 4), например М-105 — на 2700 об/мин. и на 1025 л. с. Вследствие уменьшения угла атаки к. п. д. винта непрерывно растет.

Поэтому длина разбега самолета с ВИШ-автоматом примерно вдвое короче, чем того же самолета с ВФШ.

Точно так же при взлете и наборе высоты регулятор поддерживает все те же номинальные обороты, и мотор дает все время номинальную мощность.

Если почему-либо угол атаки увеличится, винт станет слишком тяжелым, момент  $M$  увеличится и обороты  $n$  упадут. Тогда вмешается регулятор, повернет лопасти на меньший угол, винт облегчится, момент  $M$  уменьшится, и обороты  $n$  снова повысятся до номинальных. Если,

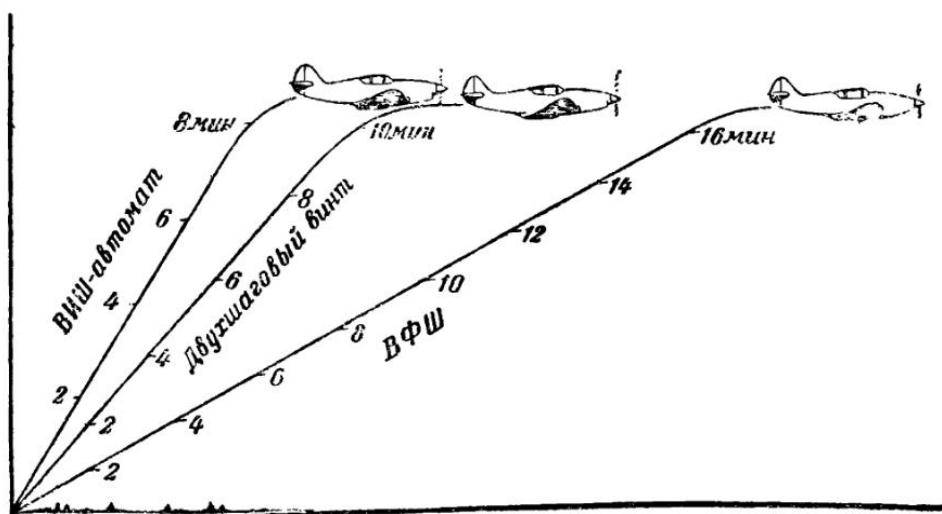


Рис. 27. Время набора одной и той же высоты самолетом с винтами различных типов.

наоборот, угол атаки почему-либо слишком уменьшится,  $M$  упадет,  $n$  возрастет, тогда регулятор затяжелит винт,  $M$  повысится, и обороты  $n$  упадут до номинальных.

Преимущества ВИШ-автомата на наборе высоты показаны на примере на рис. 27. Мы видим, что один и тот же самолет с одним и тем же мотором набирает одну и ту же высоту):

- с винтом фиксированного шага за 16 мин.,
- с двухшаговым винтом (на малом шаге) за 10 мин.,
- с ВИШ-автоматом за 8 мин.

Ускорение разбега и набора высоты — это одно из основных преимуществ ВИШ-автоматов, вызвавшее их широкое применение в авиации и вытеснение винтов фиксированного шага.

\* При применении на взлете форсажа (повышенного наддува) мотор дает, разумеется, повышенную взлетную мощность в течение короткого промежутка времени.

## Горизонтальный полет

Предположим, что, набрав высоту, летчик переходит в горизонтальный полет, не трогая управления ни газом, ни винтом. Тогда на тех же (номинальных) оборотах и мощности самолет даст свою максимальную скорость. Винтовая траектория лопасти будет значительно круче, чем при разбеге и наборе высоты, и угол установки лопасти (шаг) будет также значительно больше. Угол атаки будет мал, и на этом режиме к. п. д. винта будет, как правило, самым высоким.

Теперь предположим, что, не трогая управления винтом, летчик убавляет газ. Скорость падает, так как падает мощность, но обороты остаются **одни и те же**. Летчик прибавляет газ — скорость возрастает, а обороты продолжают оставаться **одни и те же**.

Это обстоятельство как раз и смущает молодого летчика, который привык к ВФШ и усвоил, что с уменьшением газа обороты падают, а с увеличением газа они возрастают.

Теперь мы уже знаем, как может ВИШ-автомат сохранить одни и те же обороты. Для того чтобы при уменьшении газа (мощности) мотор сохранил те же обороты, винт должен облегчиться, уменьшить шаг ( $n$  неизменно,  $M$  уменьшается). Это и выполняет регулятор.

Наглядно это показано на рис. 28. И на максимальной и на малой скорости винт делает за одну секунду одно и то же число оборотов (число витков винтовой траектории одно и то же). Но на малой скорости угол наклона лопасти  $25^\circ$ , а на максимальной —  $35^\circ$ . Угол атаки на малой скорости тоже меньше. Этим и достигается уменьшение момента сопротивления  $M$ .

Таким образом можно

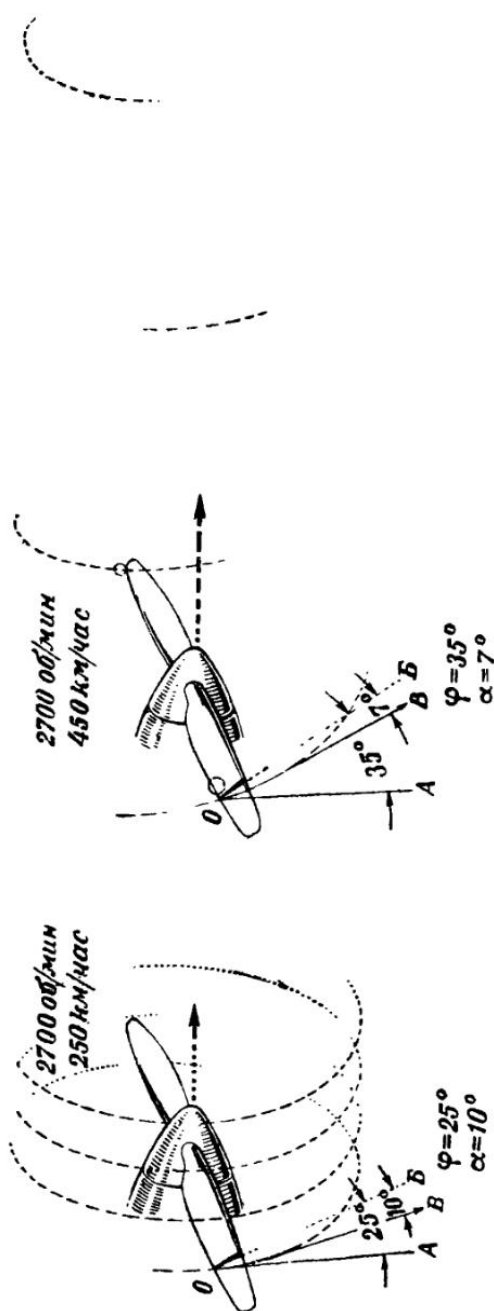


Рис. 28. Работа ВНШ-автомата в горизонтальном полете на большой и малой скорости. Обороты одни и те же. Углы установки лопастей разные.

весь полет от начала до конца на всех режимах провести на номинальных оборотах мотора (на М-105 на 2700 об/мин. ). Можно весь полет провести и на других оборотах: 2600, 2400, 2200 об/мин. и т. д. Для этого нужно только перед взлетом установить желаемые обороты и не трогать в дальнейшем рычага управления винтом.

Но с точки зрения сохранения ресурса мотора и экономии горючего держать на всех режимах полета одни и те же обороты нельзя. Так могут летать только невежественные летчики.

Для разных режимов полета существуют свои наивыгоднейшие обороты. Номинальные обороты нужно давать только в тех случаях, когда требуется номинальная мощность мотора: на взлете, на максимальной скорости, в воздушном бою. На малых же скоростях заставлять задресселированный мотор работать на номинальных оборотах недопустимо, так как это ведет к напрасному перерасходу горючего и преждевременному износу мотора. Подробнее об этом будет сказано в главе 13.

### **Пикирование**

Мы уже знаем (стр. 35), что у винта фиксированного шага при пикировании по мере нарастания скорости угол атаки лопастей непрерывно уменьшается, становится нулевым, затем отрицательным, т. е. винт все время облегчается, раскручивается и в конце концов начинает работать как ветрянка (см. рис. 22).

Иначе обстоит дело с ВИШ-автоматом. Винт не раскручивается, так как регулятор поддерживает постоянные обороты. По мере увеличения скорости винтовая траектория лопасти становится все круче, но лопасти непрерывно поворачиваются на большие углы (рис. 29), так что угол атаки остается все время положительным. Для скоростей пикирования порядка 650—700 км/час лопасти должны установиться на угол примерно 45—50°. Втулки современных воздушных винтов (ВИШ-61, ВИШ-105 и др.) обеспечивают установку лопастей на такие углы (до 55° и больше) и, следовательно, дают возможность пикировать без раскрутки винта.

## *Глава 10*

### **ПРИНЦИП ДЕЙСТВИЯ И УСТРОЙСТВО ГИДРАВЛИЧЕСКОГО ВИНТА**

Существует много конструкций ВИШ, но по принципу устройства механизма изменения шага их можно разделить на два основных типа.

а) **Электромеханические** ВИШ, у которых поворот лопастей производится электромотором. Такие винты установлены, например, на самолетах Эракобра, Кертисс (Томахаук, Киттихаук).

б) **Гидравлические** ВИШ, у которых механизмы поворота лопастей приводятся в движение давлением масла. Такие винты установлены на большинстве самолетов. Рассмотрим поэтому схему работы гидравлических винтов как основного типа.

#### **ВИШ двухсторонней схемы**

На рис. 30 показана схема ВИШ, у которого увеличение и уменьшение шага происходит под действием давления масла. В неподвижном цилиндре 1 находится подвижный поршень 2. Вместе они составляют так называемую **цилиндровую группу** втулки. В цилиндр может поступать масло под давлением или по каналу 3 в полость А или по каналу 4 в полость Б. Если масло поступает в полость А (рис. 30а), то поршень



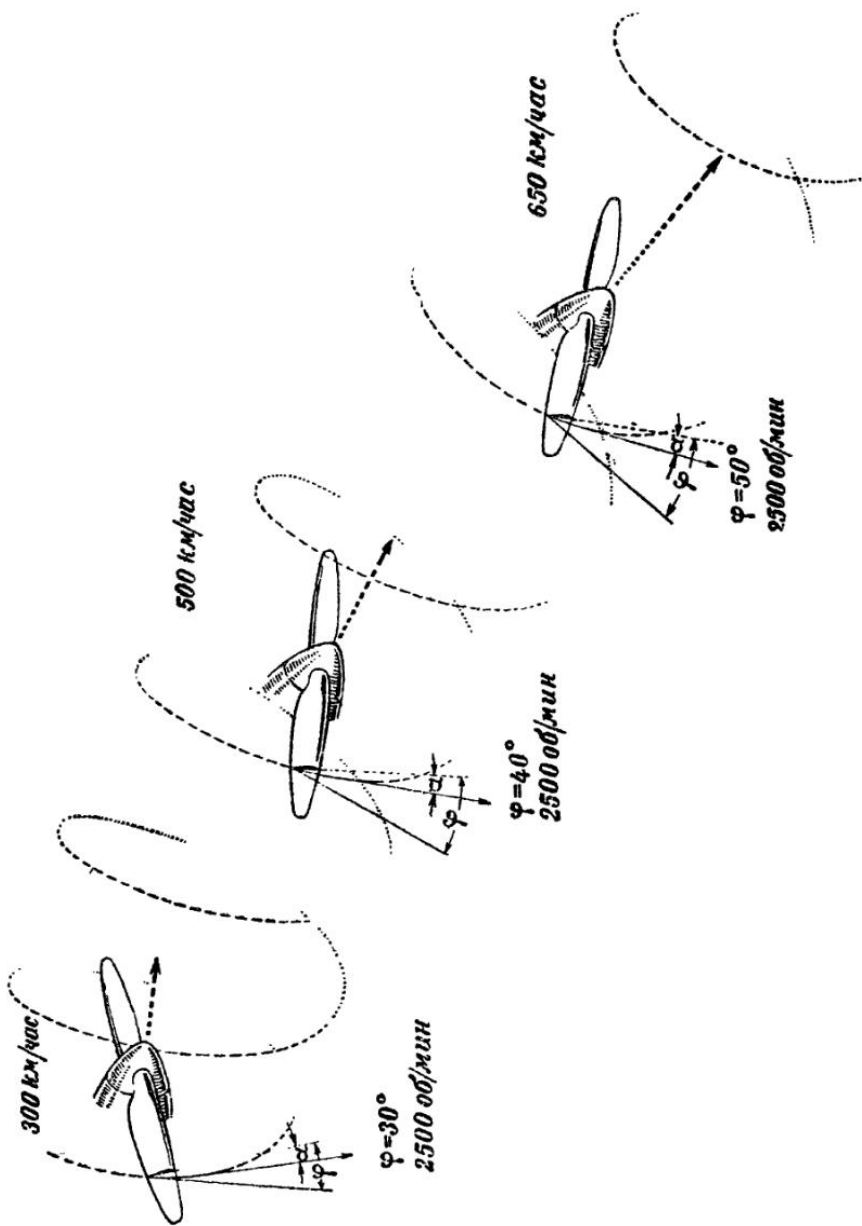
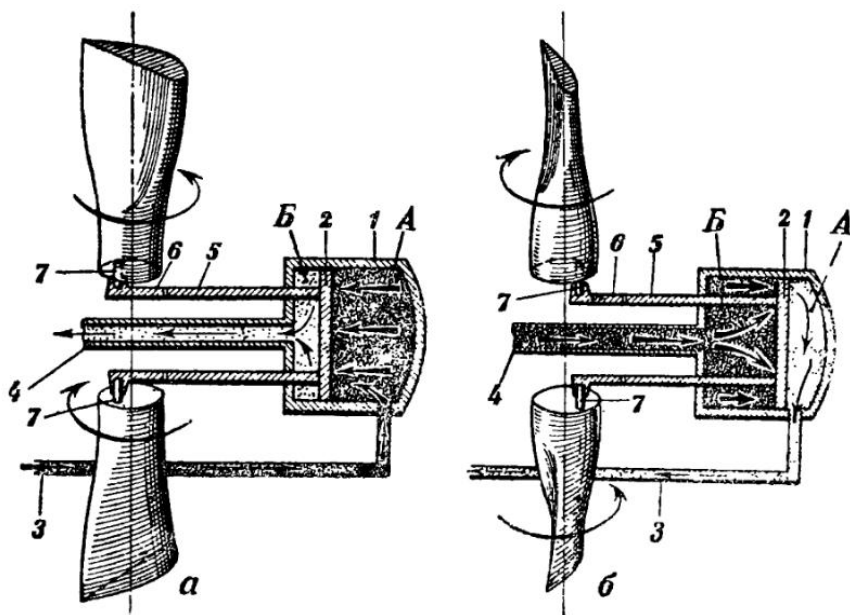


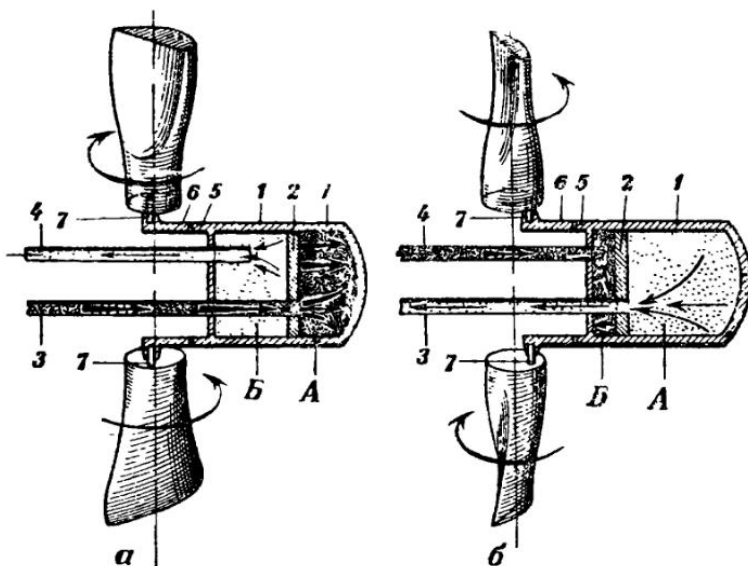
Рис. 29. Работа ВИШ-автомата при пикировании. Обороты неизменны. Угол установки непрерывно увеличивается.



**Рис. 30. Принцип действия втулки ВПШ двухсторонней схемы.**

*Неподвижный цилиндр и подвижный поршень.*

1—неподвижный цилиндр; 2—подвижный поршень; 3, 4—каналы; 5—поводок; 6—шатун; 7—палец.



**Рис. 31. Принцип действия втулки ВПШ двухсторонней схемы.**

*Неподвижный поршень и подвижный цилиндр.*

1—подвижный цилиндр; 2—неподвижный поршень; 3 и 4—каналы; 5—поводок; 6—шатун; 7—палец.

под его давлением двигается влево и через поводок 5 и шатун 6 поворачивает лопасть за палец 7, имеющийся на торце ее стакана. Масло, находящееся в полости *Б* цилиндра, свободно выжимается через канал 4. Таким образом лопасти поворачиваются, скажем, на большой шаг.

Для того чтобы повернуть лопасти на малый шаг, нужно подать давление в полость *Б* через канал 4 (рис. 30б). Тогда поршень пойдет вправо, потянет за собой палец 7, и лопасть будет поворачиваться в обратную сторону (на малый шаг). Масло же из полости *А* будет выжиматься через канал 3.

Приблизительно по такому принципу работает механизм винта Гидроматик фирмы Гамильтон-Стандарт, установленный на самолетах Бостон и Норт-Американ. Только поворот лопасти осуществляется у них не через поводок и палец, а иначе.

Некоторое видоизменение этой схемы показано на рис. 31. Разница заключается в том, что здесь поршень 2 неподвижен, а цилиндр 1 подвижен. На рис. 31а мы видим, что масло под давлением поступает через канал 3 в полость *А* и толкает цилиндр вправо. Тогда шатун 6 поворачивает лопасть за палец 7 на малый шаг. Если же масло через канал 4 будет поступать в полость *Б*, то цилиндр 1 будет двигаться влево, палец 7 тоже пойдет влево, и лопасть повернется в другую сторону — на большой шаг.

По такой схеме работает ВИШ Ротол, установленный на самолете Харрикейн.

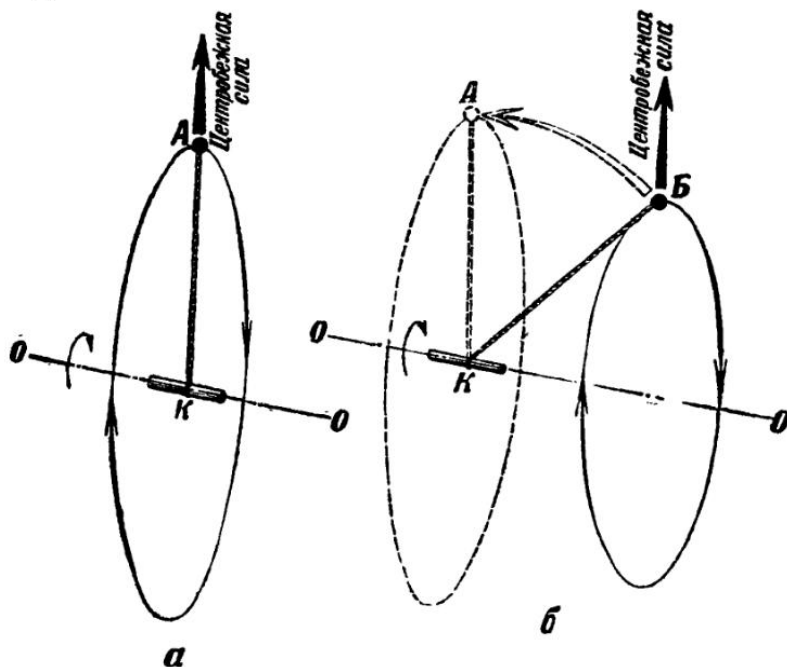


Рис. 32. Центробежная сила заставляет шарик занять положение *А*, наиболее удаленное от оси вращения *ОО'*.

### Использование центробежных сил для поворота лопастей

В схеме, которую мы только что рассмотрели, лопасти поворачиваются и на большой и на малый шаг силой давления масла, действующего на одну или другую стороны поршня. Это схема **двухсторонняя**.

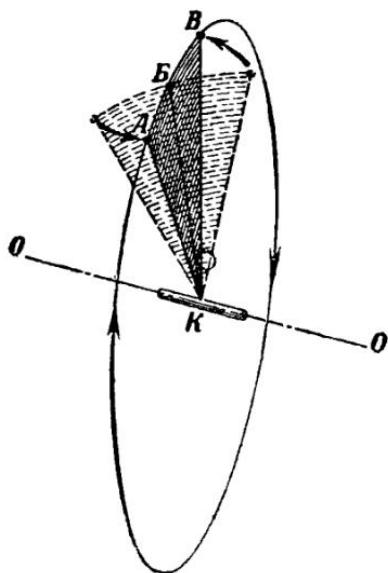
Но большинство втулок гидравлических винтов (все втулки отечественного производства) выполнены по **односторонней** схеме: давление масла используется для поворота лопасти только в одну сторону, а в другую сторону лопасть поворачивается сама под действием центробежных сил, возникающих при вращении винта.

Известно, что всякое тело, вращающееся вокруг какой-нибудь оси, стремится под действием центробежной силы удалиться, оторваться от этой оси. Рассмотрим шарик *A* (рис. 32а), посаженный на стержень и вращающийся вокруг оси *OO*. Шарик находится на самом далеком расстоянии от оси, какое для него возможно; дальше уйти он не может, так как его удерживает натянутый стержень *КА*.

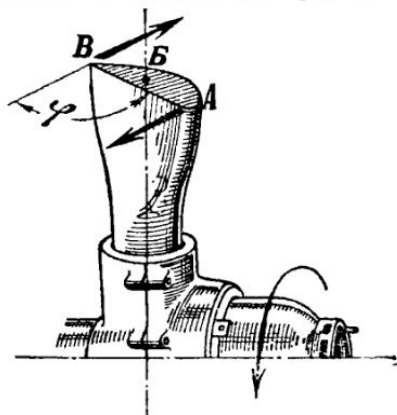
Если же мы во время вращения каким-нибудь образом наклоним стержень в положение *КБ* (рис. 32б), то шарик приблизится к оси вращения. Если мы стержень отпустим, шарик, стремясь удалиться от оси, немедленно вернется в старое положение *A*, как самое далекое от оси, т. е. вернется в старую плоскость вращения.

### **Как лопасть сама поворачивается на меньший шаг**

Допустим, что имеем три шарика *A*, *B*, *B*, сидящие на трех стержнях, исходящих из одной точки на оси (рис. 33) и скрепленных в виде треугольника (или сектора). Все они будут вращаться в одной плоскости, и весь треугольник будет лежать в плоскости вращения (перпендикулярно к оси). Представим себе теперь, что во время вращения мы повернули треугольник (см. рис. 33) вокруг стержня *КБ* так, что шарик *B* остался в плоскости вращения, а



**Рис. 33.** Центробежные силы, действующие на шарики *A*, *B*, *B*, заставляют треугольник *АКВ* стать в плоскости вращения.



**Рис. 34.** Центробежные силы поворачивают лопасть на малый шаг (к плоскости вращения).

шарики *A* и *B* выступили из нее. Эти два шарика теперь приблизились к оси *OO*, и стержни их уже перпендикулярны к ней. Поэтому шарики будут стремиться удалиться от оси к старому положению и начнут поворачивать треугольник *АКВ* обратно к прежней плоскости вращения, как показано стрелками на рис. 33.

В виде треугольной пластинки *АКВ* мы изобразили в упрощенном виде не что иное, как часть лопасти винта (рис. 34). Как на рис. 33, так и на рис. 34 мы видим, что треугольник, или лопасть, стремится повернуться на меньший угол (меньший шаг) вплоть до нулевого угла, т. е. стремится расположиться в плоскости, перпендикулярной оси вращения. Под шариками же нужно понимать любые частицы тела лопасти. На все эти частицы действуют центробежные силы, которые вместе и стремятся всегда повернуть лопасть на меньший шаг.

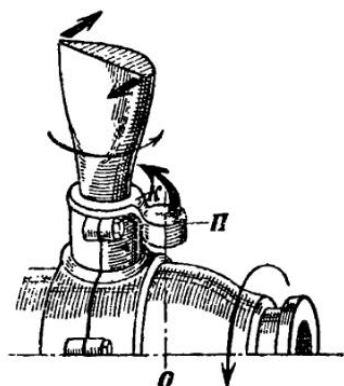
### **Как лопасть сама поворачивается на большой шаг**

Можно однако воспользоваться центробежной силой и для поворачивания лопасти на большой шаг.

Для этого на комель лопасти надевают на кронштейне *К* (рис. 35) специальный груз — противовес *П*. В положении, показанном на рис. 35, расстояние противовеса от оси будет *ПО*. Во время вращения он будет стремиться „уйти“ от оси, а единственное направление, куда он может уйти, это в сторону, указанную стрелкой (к плоскости вращения лопасти), так как здесь его расстояние от оси будет больше. При этом передвижении противовес повернет лопасть на большой шаг.

Правда, центробежные силы самой лопасти будут стремиться поворачивать ее попрежнему на малый шаг, как показано на рис. 35, короткими стрелками, но массу противовеса можно подобрать такой большой, что его центробежная сила преодолет силы лопасти, и последняя все же повернется вместе с противовесом на большой шаг.

Таким образом без всяких механизмов, а при помощи одних только центробежных сил лопасти могут в полете поворачиваться на большой или на малый угол. Эти силы и используются в конструкциях современных винтов изменяемого шага односторонней схемы — прямой и обратной.



**Рис. 35.** Противовес *П* под действием центробежной силы удаляется от оси вращения, одновременно поворачивая лопасть на большой шаг.

### **ВИШ обратной схемы**

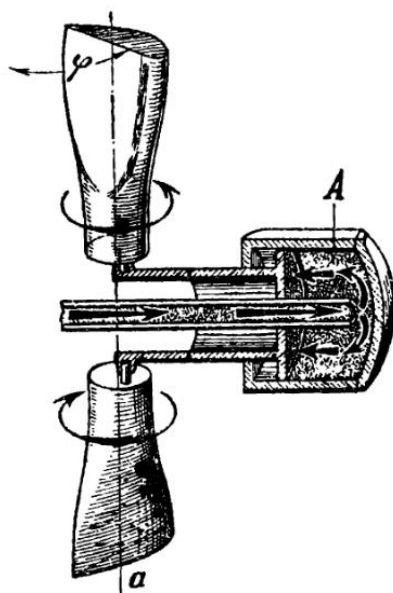
У винтов обратной схемы (рис. 36) масло подается под давлением только в одну полость цилиндрической группы *А* для поворота лопастей на большой шаг. На малый шаг лопасти поворачиваются сами под действием центробежных сил.

По этой схеме работают винты АВ-5Л-158 и ВИШ-61 всех модификаций (61Б, 61П и др.) на моторах М-105 (см. таблицу в конце книги). У них неподвижный цилиндр и подвижный поршень.

### **ВИШ прямой схемы**

У винтов прямой схемы на лопасти надеты противовесы (см. рис. 35). В этом случае вращающиеся лопасти сами по себе (т. е. под действием центробежных сил противовесов) поворачиваются на большой шаг. Для поворота же на малый шаг подается масло под давлением в соответствующую полость цилиндра.

На большой шаг



На малый шаг

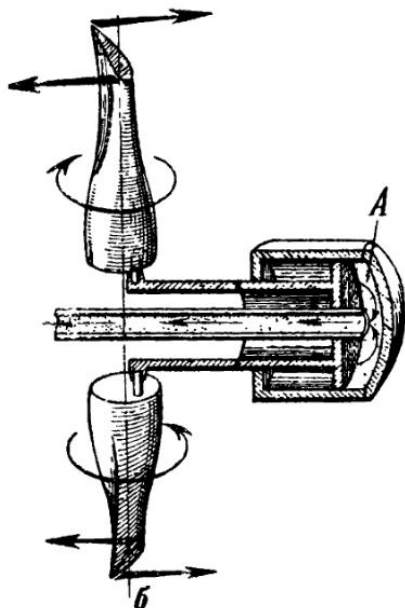
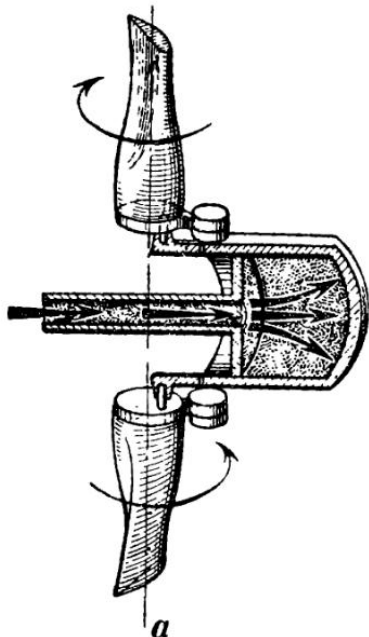


Рис. 36. Работа втулки ВИШ обратной схемы.

а—масло поступает в полость цилиндра А и давит на подвижный поршень, который движется влево и поворачивает лопасть на большой шаг.  
б—центробежные силы поворачивают лопасть на малый шаг, поршень движется вправо и выжимает масло из полости А.

На малый шаг



На большой шаг

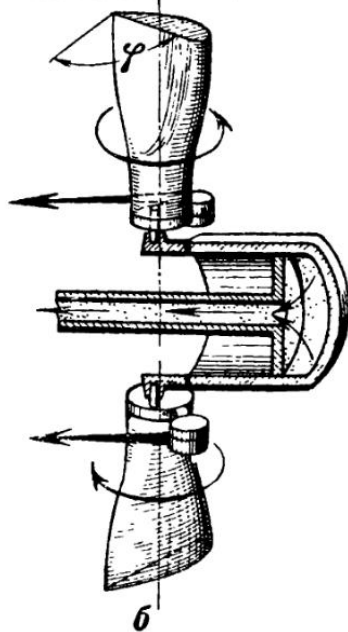


Рис. 37. Работа втулки ВИШ прямой схемы.

а—под давлением поступающего масла подвижный цилиндр движется вправо и поворачивает лопасть на малый шаг.  
б—противовес под действием центробежной силы поворачивает лопасть на большой шаг, цилиндр движется влево и выжимает масло из своей полости.

Такая схема показана на рис. 37.

По этой схеме работают винты: ВИШ-2, ВИШ-3 (двухшаговые), ВИШ-21, ВИШ-22, ВИШ-105 и АВ-5ЛВ-139. У них неподвижный поршень и подвижный цилиндр (кроме АВ-5ЛВ-139, у которого поршень подвижный).

### Масляная помпа и золотник

Для подачи масла под давлением в цилиндрическую группу втулки винта применяется шестеренчатая помпа, которая забирает масло из маслосистемы мотора и гонит его во втулку. Схема работы помпы показана на рис. 38.

Помпа состоит из двух вращающихся шестерен 1 (рис. 38), одной ведущей и другой ведомой. Обе шестерни захватывают зубьями масло, поступающее из мотора по каналу 2, и гонят его по кругу к отверстию 3, создавая там большое давление (порядка 20 атмосфер). Под этим давлением масло и поступает в цилиндрическую группу втулки (рис. 38А) и приводит в движение цилиндр или поршень, которые в свою очередь поворачивают лопасти.

Но предположим, что лопасти уже повернулись на нужный нам угол, больше поступления масла не требуется. Тогда золотник 4 своим нижним пояском запирает отверстие 5 так, что масло во втулку не поступает (рис. 38Б), но помпа, сцепленная с валом мотора, продолжает вращаться и гнать масло, которое нужно куда-нибудь отводить. Здесь вступает в действие редукционный клапан 6. Когда давление масла увеличивается (например, до 22 атмосфер), клапан открывается (пружина его сжимается) настолько, что все масло проходит по каналам 7 и 8 обратно к входному отверстию в помпу, где снова засасывается помпой. Таким образом помпа начинает гнать масло по замкнутому кругу и работает «на себя», т. е. вхолостую, до тех пор, пока снова не откроется канал во втулку и помпа не начнет подавать в нее

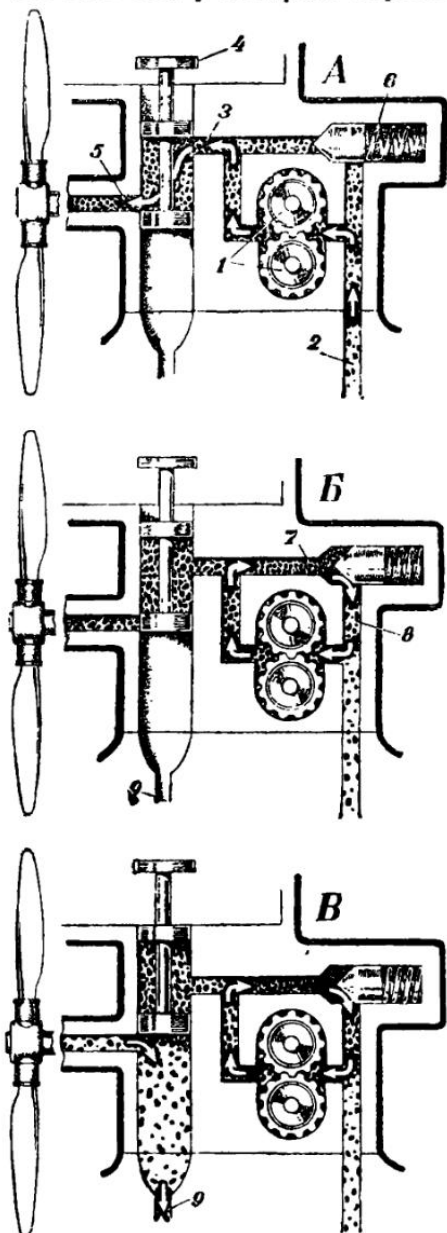


Рис. 38. Схема работы масляной помпы и золотника.

А—масло из помпы под давлением поступает во втулку винта для поворачивания лопастей;

Б—масло во втулке заперто. Помпа работает на себя (вхолостую) через редукционный клапан;

В—масло из цилиндра выжимается в картер мотора через отверстие 9.

масло. Из втулки же масло не вытекает, так как отверстие 5 не сообщается со сливным отверстием 9.

На рис. 38В показано третье положение золотника 4, когда он поднят еще выше. Теперь нижний поясok его открывает отверстие 5. Лопасти под действием центробежных сил поворачиваются и выжимают из цилиндрической группы масло, которое проходит через отверстия 5 и 9 и сливается в картер. Помпа же продолжает работать на себя.

### **Как получить ВИШ-автомат (работа регулятора)**

Предположим, что сектор газа неподвижен, лопасти винта прямой схемы, показанного на рис. 37, установились на определенный шаг, мотор дает 2400 об/мин. и мы желаем сохранить эти обороты неизменными. Золотник 4 (рис. 38Б) стоит так, что его поясok запирает отверстие 5. Масло не вытекает из цилиндра и не подается в него, поршень неподвижен, и лопасть сохраняет определенный угол.

Пусть по какой-нибудь причине обороты уменьшились (например, убрали газ). Для того чтобы восстановить прежние обороты, нужно, очевидно, облегчить винт, т. е. повернуть лопасти на меньший угол. А для этого достаточно опустить золотник 4 (рис. 38А), отверстие 5 откроется, сообщится с отверстием 3, и масло начнет поступать во втулку для поворота лопастей на меньший угол, как показано на рис. 37а. Когда винт достаточно облегчится, обороты восстановятся прежние. Тогда золотник 4 нужно поднять и поставить на прежнее место, как на рис. 38Б.

Если же обороты почему-либо возрастут, нужно **затяжелить** винт. Для этого достаточно поднять золотник 4 так (рис. 38В), чтобы отверстие 5 сообщилось со сливным отверстием 9. Лопасти под действием центробежных сил противовесов повернутся на больший угол (рис. 37Б), пока обороты не упадут до прежних.

Таким образом, передвигая золотник 4 вверх и вниз, мы можем сохранить постоянные обороты винта.

Остается еще добиться того, чтобы золотник передвигался **автоматически**, ибо не может же летчик каждую минуту передвигать золотник.

Для автоматического управления золотником использован **центробежный регулятор** (рис. 39).

Регулирующим элементом служат два грузика 1 (рис. 39), которые могут поворачиваться вокруг своих осей 2. Внизу грузики упираются лапками в буртик золотника 4. Сверху золотник прижимается пружиной 3. Грузики посажены на полый валик, внутри которого находится золотник 4. Этот полый валик (он на рисунке не показан) сцеплен через привод с коленчатым валом и вращается. С ним вместе вращаются и грузики 1 вокруг вертикальной оси. При этом на них действует центробежная сила так, что они стремятся разойтись и своими лапками поднять золотник, но этому препятствует пружина. Обе эти силы могут уравновеситься в положении, показанном на рис. 39А (масло в цилиндре заперто).

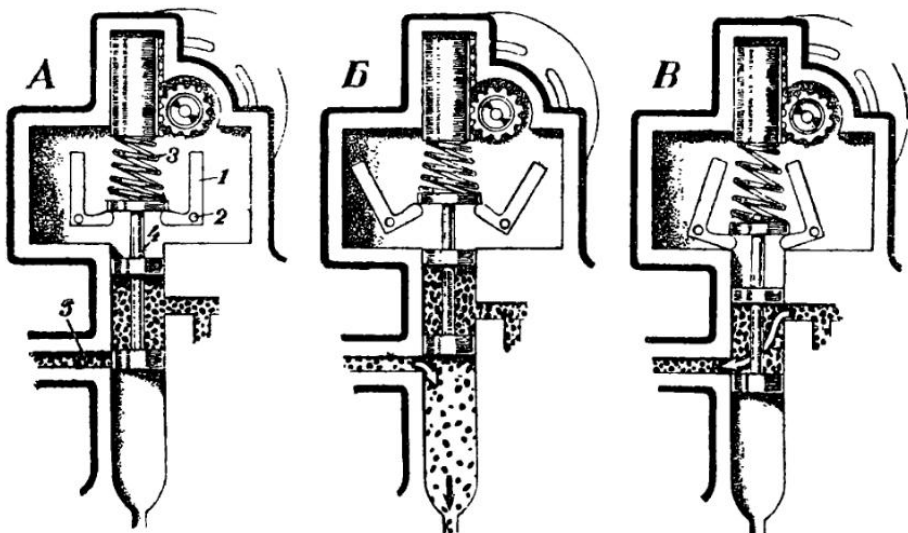
В этом положении мы имеем установившиеся, **равновесные обороты**.

Предположим теперь, что обороты коленчатого вала возросли; значит, возрастут и обороты полого валика и грузиков. Тогда центробежная сила грузиков увеличится и преодолет давление пружины, грузики разойдутся (рис. 39Б), золотник поднимется, откроется отверстие 5, масло станет вытекать из цилиндра, противовесы винта станут поворачивать лопасти на больший шаг, и обороты упадут. Когда же обороты



упадут, грузики 1 снова сойдутся, золотник опустится, опять закроет отверстие 5 и восстановится положение рис. 39А, т. е. восстановятся равновесные обороты.

Если же обороты упадут ниже установленных, центробежная сила грузиков уменьшится, они сойдутся (рис. 39В), пружина опустит золотник, который откроет отверстие 5. Масло станет поступать в цилиндр, поворачивать лопасти на малый шаг, пока обороты снова не возрастут, вследствие чего грузики  $\neq$  разойдутся, снова поднимет золотник и опять восстановится положение рис. 39А.



**Рис. 39. Работа центробежного регулятора (ВИШ прямой схемы).**

**А**—равновесные обороты. Давление пружины 3 и центробежные силы, действующие на грузики 1, удерживают их в исходном положении. Масло во втулке закрыто (отверстие 5 закрыто). Маслослужба работает на себя.

**Б**—обороты возросли. Центробежные силы, действующие на грузики, преодолели давление пружины, золотник 4 поднялся, отверстие 5 открылось, масло из втулки вытекает, лопасти под действием центробежных сил противовесов поворачиваются на большой шаг. Винт затягивается, обороты должны снова упасть.

**В**—обороты упали ниже равновесных. Центробежные силы грузиков уменьшились, грузики под давлением пружины сошлись. Золотник опустился, отверстие 5 открылось, масло поступает во втулку для поворота лопастей на малый шаг. Винт облегчается, обороты должны снова возрасти.

Такова схема работы регулятора Р-7 (с винтом прямой схемы). Другие регуляторы (Р-2, Р-3 и др.) устроены по такому же принципу (с грузиками и пружиной), но различаются устройством золотника и системы отверстий.

Регулятор Р-3 применим для винтов обратной схемы, Р-2 — для прямой схемы, регулятор Р-7 применим для винтов прямой, обратной и двухсторонней схем и в настоящее время является основным типом регулятора у нас. Система каналов и отверстий устроена у него так, что, заглушая одни из них и открывая другие, можно приспособить его под любую схему винта.

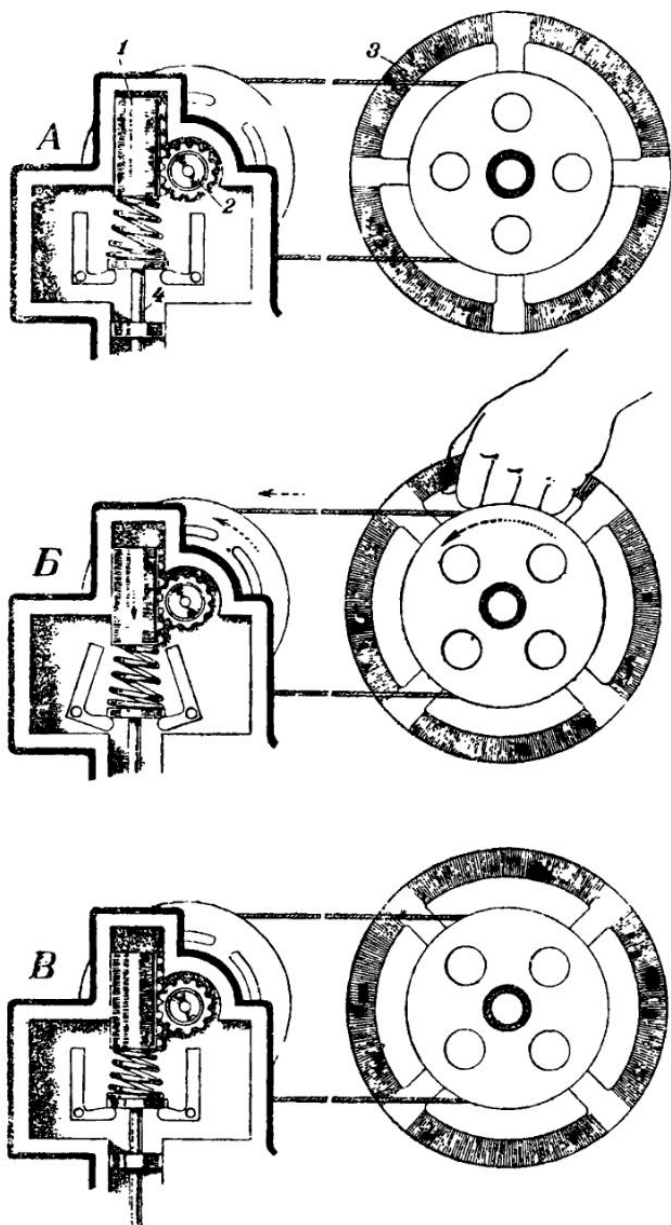
### **Как установить желаемые обороты (управление регулятором)**

С регулятором, показанным на рис. 39, винт держал бы все время одни и те же обороты, например 2400 об/мин. Но нам нужно добиться

того, чтобы регулятор поддерживал любые нужные нам обороты. Для этого достаточно отрегулировать давление пружины 3 (рис. 39).

Над пружиной имеется зубчатая рейка 1 (рис. 40), сцепленная с шестерней 2, управляемой из кабины летчика. На рис. 40А показано одно положение этих деталей, соответствующее, скажем, 2400 об/мин.

Если летчик желает установить 2600 об/мин., он дает рычаг (или штурвал 3) от себя. Тогда шестерня 2 опускает рейку, которая сжимает



**Рис. 40. Схема управления регулятором.**

*А—регулятор поддерживает равновесные обороты 2400 об/мин.*

*Б—штурвал дан от себя на увеличение оборотов. Пружина сжимается, золотник опускается, масло проходит во втулку для уменьшения шага винта, обороты увеличиваются.*

*В—при увеличении оборотов до 2600 об/мин. увеличились центробежные силы грузиков и преодолели возросшее давление пружины. Грузики стали снова в исходное (равновесное) положение при 2600 об/мин.*

пружину. Пружина давит на золотник 4, опускает его, обороты увеличиваются (рис. 40Б). Грузики при этом сойдутся. Но по мере увеличения оборотов грузики разойдутся и восстановят равновесное положение уже на 2600 об/мин. (рис. 40В), которое они и будут поддерживать.

Если же мы желаем установить 2200 об/мин., нужно взять штурвал на себя. Тогда шестерня 2 поднимет рейку 1, и пружина ослабнет. Грузики разойдутся, поднимут золотник, обороты начнут падать и, когда дойдут до 2200, грузики займут снова равновесное положение и будут поддерживать 2200 об/мин!

Такова принципиальная схема действия втулки ВИШ с регулятором. Мы рассмотрели ее на типе винта прямой схемы. Для винта обратной схемы принцип действия будет совершенно аналогичен.

## ***О надписях на управлении ВИШ-автоматом***

Во многих кабинах современных самолетов возле рычага управления винтом имеются таблички: впереди — «малый шаг», сзади — «большой шаг». На некоторых самолетах возле этого рычага сделаны надписи: впереди — «увеличение оборотов», сзади — «уменьшение оборотов».

Какие таблички правильнее?

Первые таблички появились при внедрении в эксплуатацию двухшаговых винтов, когда полет в действительности происходил или на «малом шаге» или на «большом шаге».

При появлении винтов-автоматов эти таблички сохранились, хотя они и неправильно отражают действительный характер работы управления винтом.

Летчик рычагом или штурвалом изменяет натяжку пружины регулятора оборотов, т. е. **изменяет заданные обороты**. Следовательно, рычаг управления винтом является рычагом управления оборотами, и таблички «увеличение оборотов» и «уменьшение оборотов» более правильны.

Это тем более важно понять, что вовсе не всегда большие обороты означают малый шаг и малые обороты — большой шаг.

Например, при пикировании на полной мощности, большой скорости и больших оборотах, хотя рычаг управления оборотами отклонен вперед, доотказа, «на малый шаг», шаг винта близок к своему крайнему большому значению. А при работе на земле, на малом газу, хотя рычаг управления оборотами отклонен назад и установлен на 1500—1600 об/мин., шаг винта предельно мал.

## ***Глава 11***

### ***НЕСКОЛЬКО СЛОВ ОБ ЭЛЕКТРОМЕХАНИЧЕСКИХ ВИНТАХ***

С электромеханическими винтами Кертисс наши летчики знакомы по самолетам Томахаук, Киттихаук и Эракобра. У таких винтов поворот лопастей осуществляется не силой давления масла, а при помощи электромотора, установленного впереди винта на носке вала (рис. 41): Электромотор вращает коническую шестерню 1, которая сцеплена с конической шестерней 2 на стакане лопасти. Электромотор имеет две обмотки; при включении тока в одну из них якорь его вращается в одну сторону и поворачивает лопасти в сторону большого шага; при включении тока в другую обмотку якорь вращается в обратную сторону и поворачивает лопасти на малый шаг.

Для автоматического поддержания постоянных оборотов винт имеет такой же центробежный регулятор, как и гидравлические винты, с грузиками и возвратной пружинной, натяжением которой задается любое число оборотов. Только вместо золотника, открывающего и закрывающего отверстия для масла, грузики передвигают подвижной контакт,

который в случае изменения оборотов включает ток то в одну, то в другую обмотку электромотора, последний поворачивает лопасти на больший или меньший шаг, восстанавливая таким образом постоянные обороты. При равновесных оборотах контакт находится в среднем положении, обе обмотки электромотора выключены и лопасти не поворачиваются.

Летчик устанавливает из кабины нужные обороты так же, как и в случае гидравлических винтов,— воздействуя на пружину регулятора при помощи рычага: от себя — обороты растут (шаг уменьшается), на себя — обороты падают (шаг растет).

Но электромеханический винт может работать не только как ВИШ-автомат. Не трогая рычага управления регулятором, летчик может при

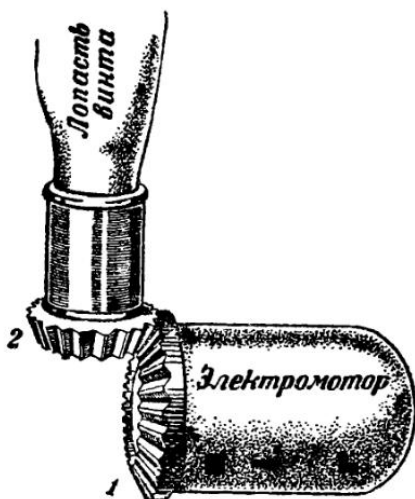


Рис. 41. Схема сцепления электромотора с лопастью.



Рис. 42. Избирательный переключатель электромеханического винта.

помощи переключателя управления винтом включить ток в одну или другую обмотку электромотора и таким образом повернуть лопасти на любой большой или малый шаг, соответственно уменьшая или увеличивая обороты в желаемых пределах. Например, при пикировании можно во избежание раскрутки, помимо автомата, включить соответствующую обмотку, и электромотор будет непрерывно поворачивать лопасти в сторону увеличения шага; при переходе же на набор высоты можно переключить рукоятку на уменьшение шага для облегчения винта.

Можно, наконец, выключить ток из сети электромотора; тогда лопасти остаются закрепленными в заданном положении, и ВИШ превращается в винт фиксированного шага.

Переключатель управления винтом Кертисс на самолете Эракобра показан на рис. 42.

Тумблер переключателя имеет следующие положения. При отклонении его вверх на «AUTO» винт работает как ВИШ-автомат, причем число оборотов устанавливается сектором управления регулятором, как и у гидравлических винтов.

Внизу имеются два положения, обозначенные словом «MANUAL» — ручное управление: отклонение влево «INC. RPM.» (увеличение оборотов, т. е. поворот лопастей на меньший шаг) и вправо «DEC. RPM.» (уменьшение оборотов, т. е. увеличение шага). Эти два поло-

жения тумблера нажимные, т. е. в них тумблер может удерживаться только нажимом пальца. При отпускании тумблера он уходит в среднее положение «OFF» (выключено), при котором подача тока прекращается и винт становится фиксированным. Таким образом можно повернуть лопасти на любой угол и в этом положении зафиксировать их.

Возможность получить в полете винт фиксированного шага с любым углом установок лопастей бывает полезна в разных случаях, например при пользовании высотным корректором, так как подбирать положение корректора можно лучше всего по уменьшению и увеличению оборотов винта фиксированного шага.

## Глава 12

### ВИНТ „АЭРОПРОП“

Это новейший американский гидравлический винт фирмы Аэро-продактс, вытесняющий в последнее время электрические винты Кертисс. Он имеет стальные пустотелые лопасти. Но основные его особенности заключаются в оригинальной схеме механизма управления шагом винта и состоят в следующем.

1) Винт представляет собой совершенно самостоятельный агрегат, так как имеет самостоятельный масляный бачок, не связанный с маслосистемой мотора, а регулятор с маслопомпой (дающей давление до  $85 \text{ кг/см}^2$ ) установлен непосредственно на втулке. Поэтому винт «Аэропроп» может быть установлен, вообще говоря, на стандартном валу любого мотора. При этом никаких добавочных креплений не требуется, и достаточно присоединить проводку управления к проводке регулятора и установить один стопор на картере мотора.

2) Винт имеет один регулятор с шестеренчатой маслопомпой, но цилиндровых групп у него три — по одной внутри каждой лопасти.

3) Регулятор оборотов работает на принципе использования центробежной силы, но не имеет грузиков. Центробежная сила действует непосредственно на золотник (так как регулятор вращается вместе со всеми агрегатами винта).

Схема работы винта «Аэропроп» показана на рис. 43.

Рассмотрим прежде всего лопасть 1 с посаженным в нее наглухо цилиндром 2. Внутри цилиндра ходит неподвижный стакан 4, закрепленный на втулке и имеющий внешнюю нарезку, входящую во внутреннюю нарезку подвижного поршня 3, вследствие чего поршень при поступательном движении вверх и вниз вращается. На наружной поверхности поршня имеется также нарезка обратного направления, входящая в нарезку на внутренней стороне цилиндра 2, вследствие чего поршень, передвигаясь и вращаясь, одновременно поворачивает лопасть. Именно, если масло под давлением подается через отверстие 6 в нижнюю полость цилиндра Б, поршень будет двигаться вверх (внутрь лопасти) и поворачивать лопасть на большой шаг, если же масло будет подаваться через канал 5 внутри стакана в верхнюю полость цилиндра А, поршень пойдет вниз (к втулке), и лопасть повернется на малый шаг. Таков поворотный механизм, имеющийся в каждой лопасти.

Рассмотрим теперь регулятор. Помпа 7 подает масло в полость золотника 9, заключенную между его двумя поясками. В положении, показанном на рис. 43, оба выходных отверстия 13 и 14 закрыты поясками золотника, масло не поступает в цилиндр 2 и не вытекает из него, поршень 3 неподвижен, угол установки лопасти неизменен, что соответствует равновесным оборотам. Масло, подаваемое помпой 7, проходит

к ней обратно через предохранительный клапан 8 (помпа работает «на себя»).

Для того чтобы понять работу регулятора, необходимо иметь в виду, что он **вращается вместе с винтом**, и поэтому на золотник 9 действует центробежная сила, стремящаяся удалить его от оси вращения (на рис. 43 — вверх). Однако этому препятствует давление пружины 10 на коромысло 12, связанное с золотником.

В положении, показанном на рисунке, давление пружины уравнивает центробежную силу при данных оборотах, и золотник удерживается в указанном положении.

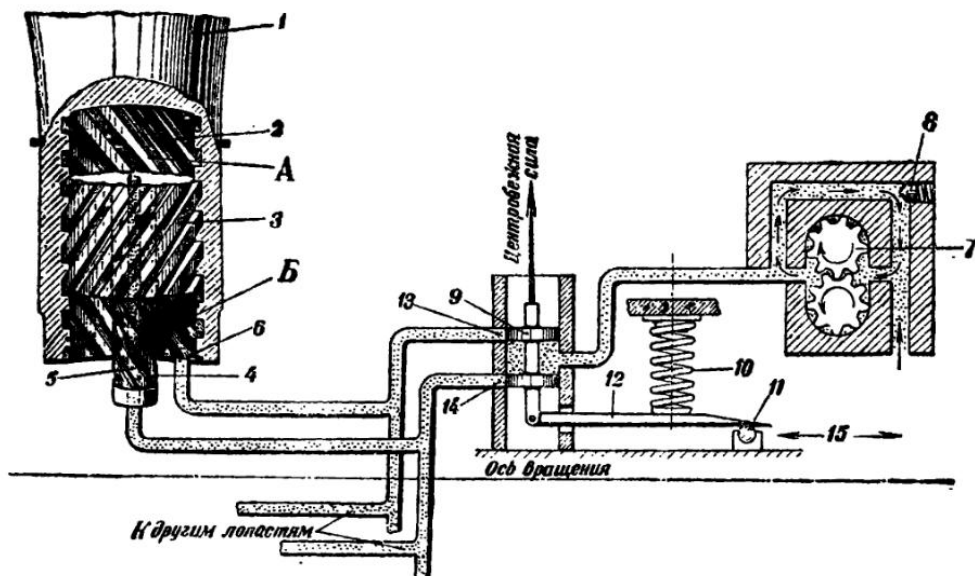


Рис. 43. Схема работы механизма изменения шага винта «Аэропроп» фирмы Аэропродуктс.

1—лопасть; 2—цилиндр с внутренней нарезкой, скрепленный с лопастью; 3—поршень с наружной и внутренней нарезками; 4—неподвижный стакан; 5—канал в стакане для подачи масла в верхнюю полость цилиндра (для уменьшения шага винта); 6—отверстие для подачи масла в нижнюю полость цилиндра (для увеличения шага винта); 7—маслопомпа; 8—предохранительный клапан; 9—золотник регулятора; 10—пружина регулятора; 11—подвижный ролик для установки заданного числа оборотов; 12—коромысло; 13 и 14—выходные отверстия регулятора; 15—тяга в кабину летчика.

Предположим теперь, что обороты случайно возросли. Тогда возрастет и центробежная сила, действующая на золотник, преодолет давление пружины, золотник удалится от оси вращения (поднимется), и его верхний поясик откроет отверстие 13, через которое масло под давлением начнет поступать в нижнюю полость цилиндра и толкать поршень вверх (из верхней полости масло будет при этом вытекать). Тогда лопасть повернется в сторону большего шага, что приведет к падению оборотов вследствие затяжеления винта. Но при падении оборотов уменьшится и центробежная сила, действующая на золотник 9, он опустится снова до положения, показанного на рис. 43, закроет отверстия 13 и 14, при этом восстановятся прежние равновесные обороты.

Точно так же при случайном падении оборотов уменьшится центробежная сила, золотник опустится и откроет для подачи масла отверстие 14, ведущее через канал 5 в верхнюю полость цилиндра. Поршень 3 пойдет вниз и повернет лопасть на меньший угол, вследствие чего обо-

роты снова возрастут, золотник поднимется и снова займет исходное положение.

Так поддерживаются постоянные, равновесные обороты. Мы видим, что в регуляторе винта «Аэропроп» в отличие от Р-7 роль грузиков выполняет непосредственно золотник.

Рассмотрим теперь, каким способом летчик может изменять заданные (равновесные) обороты. У регулятора Р-7 это достигается изменением давления пружины на грузики. У винта «Аэропроп» это достигается также изменением давления пружины 10 на коромысло 12, связанное с золотником. Давление пружины зависит от положения точки опоры 11, представляющей собой подвижный ролик. Если ролик 11 передвинуть влево под самую пружину, он примет на себя полностью все ее давление, а золотник не будет вовсе испытывать этого давления. Чем дальше вправо будет передвинут ролик (чем больше будет плечо коромысла между роликом и пружиной), тем сильнее будет давление пружины на золотник.

Поэтому для увеличения оборотов летчик должен передвинуть ролик 11 вправо. Тогда давление пружины на золотник увеличится и оттянет его вниз. Откроется отверстие 14, куда поступит масло для уменьшения шага винта. При соответствующем увеличении оборотов и центробежной силы золотник поднимется до прежнего равновесного положения, показанного на рис. 43, и в этом положении будет поддерживать новые увеличенные обороты, преодолевая увеличившееся давление пружины 10.

Точно так же для уменьшения оборотов нужно ролик 11 передвинуть влево, тогда давление пружины на коромысло золотника упадет, и золотник будет поддерживать меньшие равновесные обороты соответственно меньшей центробежной силой.

Таким образом управление винтом «Аэропроп» сводится к передвижению летчиком ролика 11 вправо и влево при помощи тяги.

## Глава 13

### ПРАКТИЧЕСКИЕ УКАЗАНИЯ ПО ЭКСПЛУАТАЦИИ ВИШ

#### Установка ограничителя оборотов

Ход рычага или штурвала управления регулятором должен быть ограничен так, чтобы летчик не мог установить обороты выше максимальных, положенных для данного мотора (обычно это соответствует режиму взлета или режиму боевого номинала)\*.

Наличие ограничителя облегчает летчику управление винтом, позволяет дать рычаг полностью от себя перед взлетом или воздушным боем, не глядя на счетчик оборотов, и предохраняет мотор от последствий возможных ошибок летчика:

При замене мотора или регулятора оборотов ограничитель оборотов необходимо устанавливать вновь.

\* Боевой номинал—это форсированный режим, применяемый для ведения воздушного боя; является средним между обычным номинальным и взлетным режимами. Например, для мотора Аллисон типа 85 для номинального режима положено:  $n = 2600$  об/мин, наддув—39,2 дюйма рт. ст., продолжительность работы не более 30 мин.; для боевого режима:  $n = 3000$  об/мин., наддув—44,5 дюйма рт. ст., продолжительность не более 15 мин.; для взлетного режима—наддув еще выше, продолжительность не более 5 мин.

## Как установить ограничитель максимальных оборотов

На первый взгляд это просто: установить, скажем, на земле требуемые обороты и поставить ограничитель. В действительности это не так просто, и технический состав очень часто допускает здесь ошибки, приводящие к раскрутке винта на взлете.

Рассмотрим пример ошибочной установки ограничителя. Предположим, что для мотора М-105 мы устанавливаем ограничитель на 2700 об/мин. Даем полный газ и поворачиваем штурвал управления регулятором доотказа от себя. Мотор дает 2700 об/мин., и в этом положении штурвала мы устанавливаем ограничитель.

Посмотрим, что может произойти в полете.

Обратимся к рис. 40. Допустим, что вначале винт поддерживал равновесные обороты, равные 2400 об/мин. Это значит, что грузики регулятора были в положении, показанном на рис. 40А. При повороте штурвала от себя мы увеличили затяжку пружины, грузики сошлись (рис. 40Б), лопасти повернулись на меньший угол и обороты возросли, скажем, до 2500 об/мин.— грузики стали в исходное положение (рис. 40В). Даем штурвал еще от себя. Повторяется та же картина: лопасти снова поворачиваются, и обороты возрастают до 2600 в минуту и т. д. Но на каком-то числе оборотов, например 2700 об/мин., лопасти доходят до упора малого шага и больше не поворачиваются. Если мы продолжаем давать штурвал управления регулятором от себя и затягивать пружину, грузики снова сойдутся (рис. 40Б) и в таком положении останутся. В равновесное положение (рис. 40В) они уже на земле не вернуться, так как обороты больше не возрастут, а мощности мотора нехватит, чтобы вращать этот винт, фиксированный на упоре малого шага, с оборотами больше 2700 об/мин. Не зная этого, мы затянули пружину так, что равновесные обороты (рис. 40В) могут восстановиться, скажем, только при 3000 об/мин. Следовательно, и штурвал и ролик регулятора стоят в положении, соответствующем 3000 об/мин. (хотя мотор дает 2700 об/мин.). Если мы в этом положении поставим ограничитель, то в полете, когда винт из-за уменьшения углов атаки облегчится, мы **как раз и получим равновесные 3000 об/мин.** на упоре в ограничитель (грузики станут в положение, показанное на рис. 40В), что может вызвать аварию мотора.

В чем была наша ошибка?

В том, что мы ставили ограничитель при том положении винта, когда он работал как винт фиксированного шага и обороты **не были равновесные**, т. е. винт, как говорят, не работал «на регуляторе».

Попробуем, после того как мы перезатянули пружину штурвалом, взять штурвал обратно на себя. Обороты не уменьшаются — остаются те же 2700 об/мин., так как лопасти остаются на том же угле (на упоре). Продолжаем брать штурвал на себя, пока не заметим, что обороты начинают падать, — это значит, что лопасти отошли от упора, винт работает «на регуляторе» (рис. 40В) и в этом положении можно ставить ограничитель: это положение штурвала и ролика действительно соответствует 2700 об/мин.

Таким образом устанавливать ограничитель можно только тогда, когда при требуемых оборотах винт работает «на регуляторе», т. е. лопасти не находятся на упоре, и обороты являются равновесными (рис. 40А или В).

Чтобы проверить, являются ли обороты равновесными, нужно дать штурвал (рычаг) винта немного на себя, и если при этом обороты



уменьшаются, то винт работает «на регуляторе» и обороты равновесные.

Но не всегда можно получить на земле требуемые обороты.

Рассмотрим несколько случаев правильной установки ограничителя максимальных оборотов.

**1-й случай.** На земле получаются равновесные обороты выше максимальных на 30—50 об/мин. Берем штурвал регулятора на себя, пока не получим требуемые обороты, и ставим ограничитель. Это наиболее простой случай.

**2-й случай.** На земле обороты равны максимальным или несколько ниже их. Берем штурвал регулятора на себя, пока обороты не упадут еще на 30—50 об/мин. Устанавливаем ограничитель на ролик регулятора с небольшим зазором, учитывая, что зазор в 1 мм на ролике Р-7 дает увеличение на 15—25 об/мин.

**3-й случай.** Обороты на земле меньше максимальных на 100—150 об/мин. Временно уменьшаем минимальный угол установки на 3—4° (изменив соответственно толщину ограничительного кольца в цилиндре или повернув лопасти в стакане). Тогда обороты на земле превысят максимальные, и установка ограничителя на земле будет весьма проста (как в 1-м случае).

После установки ограничителя нужно отрегулировать минимальный угол на прежнюю величину.

**4-й случай.** Обороты на земле меньше максимальных (как в 3-м случае). Ограничитель устанавливается в полете: Убираем рычаг или штурвал регулятора на себя, пока обороты не упадут еще на 50—100 об/мин., и с этим положением регулятора производим взлет. В полете на любой высоте и любом режиме устанавливаем требуемые максимальные обороты. Затем, не меняя положения штурвала (рычага) регулятора, производим посадку и после остановки мотора устанавливаем ограничитель оборотов.

Этот метод, хотя и применяется на практике, не следует рекомендовать по двум причинам.

Во-первых, при рычажном управлении регулятора весьма трудно зафиксировать положение рычага в полете так, чтобы не сбить его до выключения мотора.

Во-вторых, производить специально полет для регулировки ограничителя регулятора весьма расточительно с точки зрения ресурса мотора и расхода горючего.

К этому добавим еще, что при правильной установке ограничителя на земле максимальные обороты в полете получаются с достаточной точностью —  $\pm 20$  об/мин.

### *Ограничитель малых оборотов*

Для многих винтов обратной схемы целесообразно ставить ограничитель минимальных оборотов, препятствующий чрезмерному уменьшению заданных оборотов.

Дело в том, что поворот лопастей на малый угол (увеличение оборотов) у винтов обратной схемы происходит, как известно, под действием центробежных сил, а при весьма низких оборотах центробежные силы малы и на земле слишком медленно облегчают винт.

На многомоторных самолетах при отсутствии флюгерных винтов этот ограничитель не следует устанавливать, так как он помешает перевести винт на предельно большой угол в случае выхода из строя одного из моторов.

В этом случае ограничитель малых оборотов может принести больше вреда, чем пользы (подробнее о полете на одном моторе мы остановимся в следующей главе).

На одномоторном самолете ограничитель малых оборотов следует регулировать примерно на 50—100 об/мин. меньше оборотов, рекомендуемых для максимальной продолжительности полета. Для этого достаточно на предельном малом шаге получить обороты на 300—400 об/мин. больше минимальных, а затем, беря рычаг или штурвал регулятора на себя, установить заданные минимальные обороты.

## ***Запуск и прогрев мотора***

При запуске мотора-винт должен быть в том положении, в какое он был поставлен при остановке мотора (см. ниже «Остановка мотора»), а именно:

ВИШ обратной схемы (ВИШ-61, АВ-5Л-158 и др.) всегда на малом шаге при положении штурвала или рычага управления винтом полностью от себя,

ВИШ прямой схемы (ВИШ-105, ВИШ-22, АВ-5ЛВ-139 и др.) летом, а также зимой при разжиженном масле — на малом шаге; зимой при неразжиженном масле — на большом шаге при положении штурвала или рычага управления винтом полностью на себя.

Прогрев мотора нужно при всех винтах и во всех случаях производить на малом шаге, так как рекомендованные для прогрева обороты мотора достигаются на малом шаге на меньшей мощности и, следовательно, прогрев масла требует меньшей затраты горючего.

При прогреве на большом шаге часто перегревают охлаждающую жидкость, не прогрев достаточно масла.

Винты прямой схемы после запуска нужно переводить на малый шаг, только когда манометр покажет давление масла в моторе. В противном случае может случиться, что масло в мотор еще не поступит (например, не прогрета маслоподводящая магистраль), а помпа регулятора оборотов уже начнет откачивать масло от коленчатого вала мотора в цилиндр винта.

## ***Опробование мотора и винта***

Опробование мотора нужно производить на малом шаге винта (штурвал от себя до упора), чтобы достигнуть номинальной (или взлетной) мощности и соответствующих оборотов.

При работе на земле обороты мотора на полном газу большей частью позволяют судить о мощности, развиваемой двигателем. Так как на большинстве моторов на земле, на крайне малом угле лопастей при номинальном наддуве обороты близки к номинальным, то падение оборотов означает падение мощности мотора.

Некоторые недостаточно грамотные механики, если мотор недодает обороты на земле, уменьшают предельно малый угол установки лопастей. Это самообман. Если обороты на земле упали, нужно найти причину этого явления в работе мотора или регулятора оборотов.

Необходимо только помнить, что снижение температуры наружного воздуха и повышение атмосферного давления снижают обороты мотора на 20—30 об/мин. при нормальной работе авиационного мотора с ВФШ или с ВИШ на упоре малого шага. Наличие встречного ветра (обдув винта на земле), наоборот, повышает обороты мотора на 20—40 об/мин.,

так как облегчает винт, уменьшая углы атаки лопастей (так же, как поступательная скорость самолета).

**Пробу винта** нужно производить не на полном газу и не на всем диапазоне оборотов. Для мотора М-105П, у которого номинальные обороты равны 2700 об/мин., нужно на малом шаге получить 2200—2300 об/мин., снизить штурвалом регулятора обороты до 1800—1900 об/мин., а затем снова облегчить винт. Обороты должны восстановиться. Зимой эту операцию следует проделывать 2—3 раза.

Если летчик впервые вылетает на данном самолете или перед полетом был заменен мотор или регулятор оборотов, следует проверить, правильно ли установлен ограничитель максимальных оборотов. Для этого на полном газу при положении рычага регулятора от себя до упора нужно немного взять рычаг на себя. Обороты должны обязательно упасть хотя бы незначительно. Это покажет, что ограничитель установлен правильно на максимальные обороты.

### ***Взлет и набор высоты***

Взлетные свойства самолета — длина разбега и угол набора высоты — резко улучшаются при увеличении оборотов мотора. Поэтому на большинстве современных моторов, кроме повышенной мощности, используются повышенные взлетные обороты.

Повышение оборотов на взлете часто играет большую роль, чем повышение мощности мотора. Повышение оборотов вызывает уменьшение углов атаки лопастей (см. стр. 31) и резкое увеличение к. п. д. винта.

Если почему-либо мощность мотора снижается, например из-за снижения наддува при переходе на низкооктановое топливо и соответственно падают обороты мотора на земле, целесообразно уменьшить предельно малый угол установки лопастей и этим поднять обороты мотора. Таким образом ухудшение взлетных свойств из-за снижения наддува будет значительно ослаблено.

При наборе высоты вертикальная скорость самолета также зависит от оборотов мотора. Так, на самолетах типа «Яковлев» замечено, что если при наборе высоты уменьшить обороты с 2700 до 2500 об/мин., то вертикальная скорость уменьшается на 2 м/сек.

Если в летних условиях из-за перегрева масла приходится снижать обороты мотора, необходимо помнить, что это вызывает увеличение времени набора высоты.

### ***Горизонтальный полет***

Если летчик переходит с набора высоты в горизонтальный полет на максимальной скорости, он продолжает держать номинальные обороты (или такие, какие положены на максимальной скорости).

Если же летчику задан другой режим горизонтального полета, он убирает газ и затем устанавливает соответствующие обороты. Раздельное управление газом и винтом при ВИШ-автомате позволяет летчику вообще устанавливать в горизонтальном полете режим работы мотора в любой комбинации мощности и оборотов.

Но в действительности не всякая комбинация является позволенной.

Например, при полете на крейсерских режимах (на малой мощности) нельзя держать номинальные обороты, так как это приводит к бесцельному перерасходу горючего и преждевременному износу мотора. Нужно обязательно понижать обороты (см. ниже стр. 70).

С другой стороны, совершенно недопустимо заставлять мотор работать на большой мощности и на малых оборотах хотя бы самое короткое время, так как на таком режиме в моторе начинается детонация и он быстро выходит из строя вследствие повышенного давления в цилиндрах при горении смеси. Поэтому на режиме полного газа (например, на максимальной скорости или в бою) нужно обязательно устанавливать номинальные или близкие к номинальным обороты.

Это обстоятельство заставляет соблюдать определенный порядок и при переходе с одного режима на другой. Ввиду важности этого вопроса остановимся на нем подробнее.

### ***Как переходить с одного режима на другой***

Переход с полета на полной мощности (например, с максимальной скорости или с набора высоты) в горизонтальный полет на малой мощности летчик может совершить двумя способами. Можно, не трогая сектора газа, сначала понизить обороты до крейсерских, а затем убрать газ. Но при этом мотору придется некоторое время, хотя бы несколько секунд, проработать на полном газу на малых оборотах, т. е. на вредном режиме. Поэтому такой способ неправилен и недопустим.

Правильный способ такой:

- 1) сначала сбавить газ (хотя бы незначительно);
- 2) сбавить обороты до заданных;
- 3) затем установить сектором газа заданную скорость;
- 4) наконец, установить **высотный корректор** на соответствующее обеднение смеси согласно инструкции (на иностранных машинах поставить переключатель качества смеси в положение «AUTO LEAN» — автоматическое обеднение).

В соответствии с этим нужно совершать и переход с малой мощности на большую. Если, например, летчик барражирует на истребителе с мотором М-105 или М-82 на режиме 1600—1700 об/мин. и бедной смеси и, заметив противника, вздумает сразу «сунуть» газ, то мотор сразу же даст резкие перебои.

Поэтому всякий **переход с пониженного режима работы мотора на повышенный** летчик должен совершать в порядке, обратном указанному выше, а именно:

1. Сначала прикрыть высотный корректор (на иностранных машинах установить «AUTO RICH» — автоматическое обогащение).
2. Установить номинальные обороты.
3. В последнюю очередь дать газ.

Чтобы избежать неприятностей в воздухе, летчик должен твердо усвоить эти правила и привыкнуть правильно переходить с режима на режим автоматически, без размышления.

Нужно запомнить: **газ убирать в первую очередь, открывать — в последнюю.**

На тех самолетах, где установлено **объединенное управление газом и винтом**, летчик в значительной мере застрахован от ошибки при перемене режима, так как, захватывая рукой сразу две рукоятки — сектора газа и винта, он автоматически увеличивает или уменьшает одновременно газ и обороты.

### ***Какие обороты устанавливать на максимальной скорости и при воздушном бое***

Посмотрим на внешнюю характеристику мотора М-105 (см. рис. 4). Какие обороты нужно давать для получения максимальной скорости? Казалось бы, наибольшие — 2700 об/мин., так как при этом мы получим

наибольшую мощность мотора (1025 л. с.). Но предположим, что мы дадим 2400 об/мин., тогда мы получим 1000 л. с., т. е. потеряем 25 л. с., или 2,5% мощности. Но зато, уменьшив обороты мотора, мы уменьшаем и обороты винта, а мы уже знаем (см. стр. 29), что уменьшение оборотов винта может привести к увеличению его к. п. д. при больших скоростях полета. В результате может получиться так, что на меньших оборотах самолет получит от винта немного большую полезную мощность и максимальная скорость может оказаться также несколько большей. Действительно, на самолетах Як-1 и Як-7 оказалось, что при снижении оборотов с 2700 до 2500 об/мин., максимальная горизонтальная скорость увеличивается на 5—10 км/час.

Нужно, однако, помнить, что это относится только к высотам ниже расчетной, т. е., когда снижение оборотов не уменьшает наддува ( $p_k$ ).

Выше расчетной высоты (границы высотности) характеристика мотора имеет не такой вид, как на рис. 4 или 5, а такой, как на рис. 6. Там мощность мотора сильно падает с уменьшением оборотов (быстрее, чем растет к. п. д. винта), и поэтому для достижения максимальной скорости нужно устанавливать номинальные обороты.

Как известно, воздушный бой ведется с применением различных вертикальных маневров. Выше мы уже указали, что вертикальная скорость самолета увеличивается при увеличении оборотов. Кроме того, нужно учитывать, что высота, на которой происходит воздушный бой, часто изменяется на несколько тысяч метров, а в процессе ведения воздушного боя летчику очень трудно уделить время на изменение заданных оборотов. Поэтому воздушный бой рекомендуется вести на номинальных оборотах, и только в случае, когда необходимо догнать противника по прямой, можно снизить номинальные обороты примерно на 200 об/мин., если нагон происходит на высотах ниже расчетной.

### ***Полет на крейсерских режимах***

Во всех полетах, кроме боевых или по особому заданию, летчик обязан устанавливать режимы, обеспечивающие наименьший расход горючего на километр пути или на час полета для достижения наибольшей дальности и продолжительности полета. Это достигается полетом на малых скоростях и пониженных оборотах. В следующей таблице указаны скорости и обороты, которые нужно устанавливать для экономичности полета (при перелетах, барражировании и т. д.).

Нужно, однако, иметь в виду, что дальнейшим уменьшением скорости и оборотов можно добиться еще некоторого увеличения продолжительности полета (дальность меняется незначительно). Например, если на самолете Як-1 вместо скорости 280 км/час и 1700 об/мин. держать скорость 250—260 км/час и 1500—1600 об/мин., можно продолжительность полета увеличить на 20—30 мин. Это нужно иметь в виду летчику в тех случаях, когда ему необходимо возможно дольше продержаться в воздухе, например при потере ориентировки. Подробные указания об этом даются в специальных инструкциях.

К сожалению, не все летчики отдают себе ясный отчет о важности соблюдения указанных экономичных режимов полета, растрачивают горючее впустую и тем самым сокращают время своего пребывания в воздухе.

Нужно твердо запомнить, что продолжительность полета истребителя на большом газу и больших оборотах (на максимальной скорости или близкой к ней) до полного выгорания горючего — всего около одного часа, а на указанных наивыгоднейших режимах — около трех часов. Эти цифры говорят сами за себя.

*Таблица наивыгоднейших режимов полета*

Самолет	Мотор	Номинальные обороты	Экономичные обороты	Скорость по прибору км/час	Высота полета м
Як-1, Як-7 Як-9, ЛАГГ-3	М-105П и М-105ПФ	2700	1700	280 270	до 4000 5000
Ла-5	М-82ФН	2400	1600 1700	330 325—280	1000 до 7000
Ил-2	АМ-38	2050	1550	275 260	до 2000 2000
Пе-2	М-105РА	2700	1900	310 300	до 4000 5000
Эракобра	Аллисон V-1710-Е4	2800	1750 1850	265 265	до 2000 до 4000
Киттихаук	Аллисон V-1710-Е3R	2800	1700 2000	260 260	до 4000 5000
Бостон-III	Райт-Циклон	2300	1700	330 320—310	до 2000 до 4500
Ил-4	М-88Б	2375	1800	230—225	до 3000

Поэтому, как правило, понижая скорость (убавляя газ), нужно одновременно уменьшить обороты, а увеличивая газ, — увеличить обороты.

При наличии объединенного управления газом и винтом летчик имеет возможность одним движением одновременно убавить или прибавить газ и обороты. В этом случае характер работы винта будет примерно такой, как и винта фиксированного шага, который с изменением газа сам изменяет обороты.

Не следует, однако, думать, что при объединенном управлении газом и винтом последний превращается просто в винт фиксированного шага. Кинематика связи сектора газа и винта подбирается так, что при уменьшении газа обороты падают больше, чем у ВФШ, так как лопасти одновременно несколько поворачиваются на больший угол. Именно, связь должна быть подобрана так, чтобы при движении обоих секторов на себя установился сам собой крейсерский режим, т. е. одновременно наивыгоднейшая скорость и наивыгоднейшие обороты.

### *Прогрев масла во втулке винта*

В длительном полете на одних и тех же оборотах на одной высоте и с одной и той же скоростью при низкой температуре окружающего воздуха возможно вследствие неподвижности масла в цилиндрической группе втулки ВФШ его застывание, что приведет к отказу всего механизма изменения шага. Поэтому в таких случаях необходимо через каждые 20—60 мин. (в зависимости от температуры воздуха и теплоизоляции втулки винта) прибавлять на 3—4 сек. газ, а затем снова убавлять его. Тогда произойдет обмен масла в цилиндрической группе и его застывание будет предотвращено.

Для этой же цели можно периодически переводить штурвал винта от себя и на себя, увеличивая и уменьшая обороты, но такая манипуляция для летчика менее удобна, так как требует больше времени и внимания.

## Пикирование

Пикирование является труднейшим режимом работы для винта. Во время пикирования скорость самолета быстро возрастает. У винтов фиксированного шага в процессе пикирования угол атаки непрерывно уменьшается, а обороты растут.

Поэтому ввод в пикирование с ВФШ производится, как известно, с убраным газом, для того чтобы максимально снизить начальные обороты.

Несмотря на то, что угол установки ВФШ весьма велик, так как он подбирается из условий полета на полном газу и максимальной скорости, обороты при пикировании с полностью убраным газом значительно превышают номинальные. Например, на самолете И-16 с М-25А номинальные обороты равны 2100 об/мин., а при пикировании они достигают 2500 об/мин.

При этом винт раскручивается набегающим потоком (как ветрянка), а мотор, работая на малом газу и на больших оборотах, создает тормозящее действие, уменьшающее нарастание скорости самолета. Напомним, что винт, работая, как ветрянка, создает обратную (отрицательную) тягу, направленную против полета (см. стр. 23).

Для истребителей, которые часто используют пикирование для нагона противника или выхода из-под удара, тормозящий эффект винта-ветрянки при работе мотора на малом газу представляет собой отрицательное явление, в то время как для пикирующих бомбардировщиков и штурмовиков, которым нужно увеличить время прямолинейного участка пикирования для лучшего прицеливания при бомбометании и стрельбе, тормозящий эффект винта — положительное явление.

С винтом изменяемого шага при пикировании получается более сложная картина.

Во-первых, предельно малый угол установки лопастей у винтов ВИШ значительно меньше угла установки ВФШ, и поэтому даже небольшое увеличение скорости при пикировании с убраным газом, когда лопасти стоят на предельно малом углу, должно вызвать раскрутку оборотов, если лопасти останутся на этом углу.

Следовательно, во время пикирования ВИШ должен непрерывно увеличивать угол установки лопастей и притом со сравнительно большой скоростью — 1—2° в секунду.

Во-вторых, в процессе пикирования механизму винта труднее всего поворачивать лопасти на большой шаг, так как кроме центробежных сил, стремящихся повернуть лопасти на малый угол, аэродинамические силы от воздушного потока также стремятся уменьшить угол установки лопастей.

В-третьих, при вводе в крутое пикирование с горизонтального полета возникают отрицательные перегрузки, стремящиеся выбросить летчика вверх. На многих самолетах при этом масло отливает от заборного штуцера маслобака и в моторе начинается масляное голодание. Так как масло в помпу регулятора постоянных оборотов поступает из мотора, то под действием отрицательных перегрузок масло к помпе регулятора в течение некоторого времени может совершенно не подаваться и винты обратной схемы не смогут увеличить угол установки.

Вообще же говоря, при нормальной работе регулятора и исправности винта никакой раскрутки оборотов при пикировании как с газом, так и без газа не бывает.

Однако при некоторых дефектах винта и регулятора, которые не отражаются на нормальной работе винта при других режимах, во время пикирования возникает раскрутка.

Поясним это примерами.

1. На самолете И-16 с мотором М-63 и винтом АВ-1 прямой схемы в смазку игольчатых подшипников винта попала влага и иголки закорродировали. Трение в подшипниках значительно увеличилось. На земле, при наборе высоты и в горизонтальном полете аэродинамический момент помогает противовесам поворачивать лопасти на большой угол. Этой суммы моментов было достаточно, чтобы преодолевать повышенное трение в подшипниках, поворачивать лопасти на большой угол и обеспечивать сохранение постоянных оборотов. Но при пикировании с убраным газом при отрицательных углах атаки аэродинамический момент стремится уже повернуть лопасти на малый угол и действия момента от противовесов уже недостаточно, чтобы преодолеть повышенное трение в подшипниках винта и достаточно быстро увеличить угол установки лопастей. Винт-автомат становится фактически винтом фиксированного шага и раскручивается при увеличении скорости самолета.

2. Сломалась пружина редукционного клапана Р-7, работающего с винтом обратной схемы. Сломанная пружина осталась на штоке клапана, обеспечивая давление масла после помпы Р-7 только 10—12 кг/см<sup>2</sup> вместо нормальных 20 кг/см<sup>2</sup>.

Для нормальной работы винта обратной схемы на земле требуется давление около 7 кг/см<sup>2</sup>; в горизонтальном полете потребное давление равно примерно 10 кг/см<sup>2</sup>; при планировании же с убраным газом, а особенно при пикировании потребное давление возрастает до 12—16 кг/см<sup>2</sup>. Таким образом поломка пружины редукционного клапана Р-7 не отразится на работе винта и может быть не замечена при взлете, наборе высоты и даже в горизонтальном полете. Но при пикировании возникнет раскрутка оборотов, так как давления масла не хватит для поворота лопастей на больший угол.

Для предотвращения значительной раскрутки при вводе в пикирование с отрицательными перегрузками винтов обратной схемы нужно стараться **сократить время действия отрицательной перегрузки.**

На одномоторных самолетах (истребителях и штурмовиках) из условий обзора вперед — вниз вход в пикирование производится, как правило, с виража или с переворота. Поэтому раскрутка винтов от отрицательных перегрузок на этих типах самолетов практически не встречается.

На некоторых двухмоторных пикирующих бомбардировщиках в самолетных маслобаках установлены специальные «противопикирующие» перегородки, которые задерживают отлив масла вверх при отрицательных перегрузках и обеспечивают нормальную работу маслосистемы мотора и винта.

Нужно отметить, что раскрутке от действия отрицательных перегрузок подвержены только винты обратной схемы. Увеличение углов установки лопастей винтов прямой схемы (с противовесами) не зависит от подачи масла помпой регулятора.

На максимальных скоростях пикирования (600—650 км/час по прибору) лопасть должна стоять под углом 45—50°, для того чтобы угол атаки не стал отрицательным (см. стр. 48) и винт не начал работать как ветрянка. У современных винтов максимальный угол установки лопастей



составляет 50—55°, так что его хватает для предельных скоростей пикирования на полном газу мотора.

В заключение укажем, как пользоваться управлением винтом и газом при пикировании.

1. Если нужно замедлить нарастание скорости при пикировании, необходимо перед пикированием полностью убрать газ и установить управление регулятором на номинальные обороты (фактически обороты при этом будут на вводе в пикирование ниже номинальных, так как хотя лопасти винта при убранном газе дойдут до упора малого шага, но скорость самолета еще мала и винт будет еще слишком тяжел, чтобы дать номинальные обороты).

2. Если требуется на пикировании догнать противника или уйти от него, нужно пикировать с полным газом, а обороты дать на 200—300 об/мин. ниже номинальных.

3. Если при пикировании с убраным газом винт раскручивается в силу того, что мощность механизма винта недостаточна для поворота лопастей на большой шаг, следует пикировать, не убирая газ больше чем на  $\frac{2}{3}$ , а обороты задавать ниже номинальных на 300—500 об/мин.

4. В большинстве случаев боевой практики при выходе из пикирования желательно набрать быстрее высоту, поэтому номинальные обороты являются наивыгоднейшими после выхода из пикирования. Так как процесс пикирования весьма краток и связан для летчика со значительными физическими и волевыми напряжениями, желательно летчика в это время не перегружать управлением винта и не менять заданные обороты на вводе в пикирование и на выходе из него, т. е. сохранять все время номинальные обороты.

### **Посадка**

При планировании на посадку нужно, чтобы угол установки лопастей (шаг винта) был близок к предельно малому, для того чтобы при необходимости уйти на второй круг, когда летчик будет вынужден энергично дать полный газ, мотор мог быстро развить номинальные обороты и мощность.

Для этого при раздельном управлении винтом и газом перед посадкой следует рычаг (штурвал) управления винтом установить от себя до отказа — на взлетные обороты.

При объединенном управлении винтом и газом, когда на планировании одновременно убраны оба рычага винта и газа на себя, лопасти винта остаются на углу, близком к предельно малому. Это происходит потому, что минимальные обороты ограничены упором на 1500—1600 об/мин., на планировании же с убраным газом винт на предельно малом угле развивает не более 1700—1800 об/мин. Следовательно, уходя на второй круг, летчик, дав одновременно оба рычага вперед до упора, получит номинальные обороты и мощность мотора так же быстро, как и при раздельном управлении, когда рычаг винта был установлен предварительно от себя до отказа.

### **Остановка мотора**

Винты обратной схемы, двухсторонней схемы и электромеханические перед остановкой мотора нужно устанавливать на предельно малый шаг, так как, во-первых, на этом шаге облегчается запуск мотора, а во-вторых, у винтов обратной схемы на малом шаге в цилиндре втулки почти не остается масла, поэтому при опробовании винта в полость цилиндра поступит горячее масло из мотора и это позволит быстро прогреть всю цилиндрическую группу механизма винта в холодное время года.

Летом и в холодное время года при разжижении масла бензином винты прямой схемы следует также останавливать на малом шаге. Нужно только не забывать после разжижения масла перед самой остановкой мотора переключить винт 1—2 раза.

Только зимой при неразжиженном масле винты прямой схемы следует останавливать на большом шаге, чтобы после запуска мотора при переключении винта на малый шаг горячее масло из мотора поступило в цилиндр винта.

У некоторых винтов двухсторонней схемы, например у американского винта Гидроматик, приходится бороться с загустеванием масла в цилиндре во время стоянки путем разжижения его бензином.

У английского винта Ротол двухсторонней схемы с замкнутой масляной системой (при повороте лопастей масло перетекает из одной полости цилиндра в другую) нужно прибегать к подогреву цилиндра винта лампами типа АПЛ 1 и др.

## Глава 14

# СЛУЧАИ НЕНОРМАЛЬНОЙ РАБОТЫ ВИШ

## Раскрутка оборотов

Если регулятор оборотов, механизм втулки винта и управление регулятором исправны и летчик грамотно эксплуатирует автоматический винт, то раскрутки сверх предельно допустимых оборотов мотора в полете не бывает.

Обычные причины раскрутки на взлете следующие.

1. Излишняя затяжка летчиком пружины регулятора оборотов, или, точнее, неправильная установка ограничителя взлетных оборотов на управлении регулятором.

2. Застывание масла в цилиндровой группе втулки. Это случается зимой, если при прогреве и пробе мотора механик и летчик забыли переключить на земле винт.

3. Ошибки в монтаже регулятора или винта: перекрыты прокладкой отверстия подачи масла к регулятору или от регулятора к винту; пробки регулятора Р-7— длинная черная и короткая белая — установлены не так, как следует по схеме винта; не обеспечено уплотнение в маслоподводящем штуцере винта.

Все эти причины превращают винт изменяемого шага в винт фиксированного шага и поэтому приводят к раскрутке оборотов на взлете. Так как предельно малый угол установки ВИШ подобран так, что на земле при стоянке мотор развивает номинальные или близкие к ним обороты, то при взлете на фиксированном малом угле установки по мере нарастания скорости до 250—300 км/час обороты в этом случае возрастают на 400—600 об/мин.

Само перечисление причин раскрутки оборотов на взлете показывает, что их легко выявить при опробовании винта на земле.

Другая группа причин может вызвать раскрутку оборотов в полете. Вот главные из них.

1. Неисправность регулятора: заедание золотника, засорение клапанов, заедание редукционного клапана, поломка пружины редукционного клапана, поломка привода к помпе регулятора и т. п.

2. Падение давления масла на входе в регулятор, вызванное разрушением подшипников мотора или дефектами маслосистемы самолета;

необеспеченность подачи масла к мотору при перевернутом полете или при отрицательных перегрузках самолета.

Большинство этих причин можно выявить при опробовании винга на земле.

Если же неисправность или поломка, вызвавшая раскрутку оборотов, произошла в полете, то ВИШ-автомат станет фиксированным винтом с предельно малым углом установки. Летчик, ясно представляющий себе, как работает воздушный винт, и твердо знающий правила управления при неисправном регуляторе, может продолжать горизонтальный полет и произвести нормальную посадку.

Ниже мы разберем правила эксплуатации ВИШ и аварийные случаи полета на предельно малом и предельно большом углах установки лопастей.

## **Заброс оборотов**

С раскруткой оборотов не следует смешивать весьма кратковременное увеличение оборотов («заброс оборотов») — явление, наблюдаемое при быстрой и энергичной даче газа и вызываемое следующим.

1. Приемистость современных моторов (переход от малого газа до номинальной мощности) очень хороша и составляет на земле 1,5—2 сек. В полете приемистость мотора еще улучшается и составляет примерно 1 сек.

В полете, когда летчик полностью убирает газ, лопасти ВИШ обычно переходят на предельно малый угол установки. На номинальной мощности в горизонтальном полете угол лопастей увеличивается на 10—12°. На расчетной высоте мотора и максимальной скорости лопасти отходят от предельно малого угла установки на 15—20°. Следовательно, когда летчик в полете дает газ, то отклонению рычага газа на весь диапазон — от малого газа до полного — должен соответствовать поворот лопастей на 10—20°. Скорость поворота на большой шаг равна 3—5° в секунду, т. е. для поворота на 10—20° требуется 3—5 сек. Но приемистость мотора равна примерно 1 сек. Если летчик дает рычаг газа вперед очень быстро, например за 1 сек., то лопасти не успеют за приемистостью мотора и в течение 2—3 сек., необходимых для поворота лопастей на новый угол установки, обороты будут на 200—300 об/мин. выше номинальных.

2. Летчик судит об оборотах мотора по показаниям тахометра — счетчика оборотов. Центробежные тахометры связаны с приводом мотора длинным гибким валиком, а электрические тахометры имеют свою инерцию.

Если обороты мотора быстро, за 1 сек., возрастут от 2400 до 2700 об/мин., то стрелка тахометра покажет сразу 2750 об/мин., а примерно через 0,5 сек. установится на 2700 об/мин.

Таким образом часть заброса оборотов характеризует не работу винта, а инерционные свойства тахометра, т. е. является кажущимся.

Какие выводы для себя должен сделать летчик?

Во-первых, избегать в полете очень резко давать газ, особенно при винтах, у которых скорость поворота не очень велика (например, американские электромеханические винты Кертисс).

Во-вторых, знать, что увеличение оборотов выше максимально допустимых на 50—100 об/мин. продолжительностью до 1 сек. не опасно для мотора.

В заключение нужно указать, что при объединенном управлении винтом и газом параллельное передвижение рычагов газа и винта от поло-

жения, когда газ убран, до положения полного газа требует поворота лопастей не более чем на  $5^\circ$ , и поэтому заброса оборотов при этом практически не бывает.

## **Посадка оборотов**

У винтов прямой схемы, например ВИШ-105, иногда наблюдается следующее явление: при боевом развороте, т. е. при уменьшении скорости самолета, обороты мотора самопроизвольно снижаются—происходит так называемая «посадка оборотов». Это явление аналогично тому, какое бывает при винте фиксированного шага—поступательная скорость уменьшается, угол атаки растет, винт утяжеляется и обороты мотора падают.

Посадка оборотов, наблюдаемая у ВИШ, автоматически не погашается поворотом лопастей на малый шаг. Это объясняется тем, что у винтов прямой схемы для поворота на меньший угол давление масла в цилиндре винта должно преодолевать, кроме центробежных сил противовесов (точнее — разницы между центробежными силами противовесов и самой лопасти), также и аэродинамический момент. Поэтому даже незначительное падение давления масла после помпы Р-7 может вызвать посадку оборотов.

Посадка оборотов может также наблюдаться при пробе на земле, когда винт при управлении рычагом оборотов не будет переходить с малых оборотов на номинальные. (На земле тяга и аэродинамический момент являются максимальными.)

Как бороться с посадкой оборотов?

Наиболее действительным средством является повышение давления масла в цилиндре винта, т. е. затяжка пружины редукционного клапана помпы Р-7.

Но с посадкой оборотов может бороться и сам летчик. Достаточно на 1 сек. убрать газ, и давления масла хватит, чтобы облегчить винт (при убранном газе аэродинамический момент резко уменьшится). Затем летчик снова дает полный газ, лопасти увеличивают свой угол установки, и самолет на номинальных оборотах продолжает полет.

## **Раскачка оборотов**

«Раскачкой оборотов» называют наблюдающееся иногда **периодическое колебание оборотов**, которое бывает довольно значительным. Через одну, две или три секунды обороты растут и падают на 200-400 об/мин. Стрелка тахометра все время колеблется.

Чаще всего раскачка наблюдается, когда убирают газ как на планировании, так и в горизонтальном полете. Иногда колебания оборотов повторяются несколько раз и прекращаются без вмешательства летчика, а иногда для устранения раскачки необходимо изменить режим работы мотора.

Внешне раскачка оборотов может проявляться в завывании мотора, в периодическом изменении скорости одномоторного самолета или рыскании двухмоторного самолета.

Раскачке больше подвержены винты обратной схемы (ВИШ-61, АВ-5), причем установлено, что раскачка встречается не на всех моторах и не у всех винтов. У моторов большей мощности раскачка бывает чаще и в более резкой форме.

Раскачка оборотов вызывается неустойчивостью в работе регулятора Р-7, что связано с несовершенством самой конструкции регулятора

и с производственными дефектами, например повышенным трением золотника в полом приводном валике.

Проведенные испытания показали, что установка в регуляторе Р-7 модифицированного золотника с тремя поясками (буртиками) вместо двух в значительной мере уменьшает или иногда полностью устраняет раскачку.

### ***Полет на одном моторе***

Для двухмоторных самолетов важное значение имеет возможность полета при аварии одного из моторов.

Угол установки лопастей винта на вышедшем из строя моторе оказывает очень большое влияние на поведение самолета.

Мы уже знаем, что чем меньше угол установки, тем больше раскручивается винт встречным потоком воздуха и тем больше лобовое сопротивление винта.

На некоторых самолетах горизонтальный полет без снижения на одном моторе невозможен, если лопасти винта стоят на малом углу установки. Достаточно перевести лопасти винта на моторе, вышедшем из строя, на предельно большой угол и тем уменьшить сопротивление винта, как самолет прибавит скорость и будет в состоянии продолжать горизонтальный полет.

Если винт оборудован специальными приспособлениями для перевода во **флюгерное положение**, то, кроме уменьшения лобового сопротивления, его преимущество заключается в остановке вращения мотора, вышедшего из строя. Это предотвращает дальнейшее разрушение мотора, а иногда и конструкции крыла.

Всегда ли может летчик перевести винт на предельно большой угол?

Оказывается, не всегда. Большею частью при выходе мотора из строя одновременно выходит из строя маслосистема мотора и винта.

Винты обратной схемы требуют для перевода на большой угол давления масла и поэтому при выходе из строя маслосистемы остаются на предельно малом углу установки. Зато винты прямой схемы сами устанавливаются на большой шаг.

С этой точки зрения на двухмоторных самолетах выгоднее устанавливать винты прямой схемы, а не обратной. Конечно, самым рациональным является установка флюгерных винтов!

### ***Полет на предельных углах установки лопастей***

Винты изменяемого шага могут изменять угол установки лопастей в определенном диапазоне — от предельно малого угла до предельно большого. Ограничение поворота лопастей производится механическими упорами, смонтированными в конструкцию втулки.

В воздушном бою могут быть повреждены регулятор оборотов или маслосистема винта. В этих случаях винт перейдет на один из предельных углов установки и будет работать как обычный винт фиксированного шага.

Винты обратной схемы в этих аварийных случаях чаще всего переходят на предельно малый шаг, винты прямой схемы — на предельно большой шаг.

Рассмотрим работу винта и укажем, как должен поступать летчик в таких аварийных случаях.

### ***А. Винт обратной схемы—лопасти на предельно малом угле установки***

Винт раскрутился на взлете. Летчик обычно замечает это на выдерживании, когда обороты возрастают на 200—300 об/мин. выше взлетных. В этом случае летчик должен:

- а) взять штурвал или рычаг Р-7 немного на себя; если ограничитель оборотов был правильно установлен, то это не уменьшает раскрутки;
- б) продолжать взлет, не сбавляя газа;
- в) убрать шасси;
- г) сделать разворот на минимально допустимой высоте;
- д) убрать газ до минимально допустимой скорости горизонтального полета и зайти на посадку;
- е) до четвертого разворота выпустить шасси и произвести нормальную посадку.

Шасси убирается для того, чтобы самолет быстрее набрал высоту для разворота и чтобы в горизонтальном полете требовалось меньше мощности мотора. На меньшей мощности винт (который стал в данном случае ВФШ) будет развивать меньшие обороты.

Винт резко раскрутился в горизонтальном полете. В этом случае летчик должен:

- а) задросселировать мотор до номинальных оборотов;
- б) снизиться примерно до 1000 м на нормальной скорости планирования;
- в) продолжать горизонтальный полет на минимально допустимой скорости.

Нужно учесть, что с уменьшением высоты при одной и той же скорости по прибору обороты мотора с ВФШ уменьшаются. Поэтому выгоднее лететь на предельно малом шаге на меньшей высоте, и мы рекомендуем летчику снизиться до 1000 м.

На минимально допустимой скорости горизонтального полета и высоте не более 1000 м обороты мотора, как правило, не превышают взлетных оборотов, и такой полет не выводит мотора из строя.

Винт резко раскрутился при пикировании. В этом случае летчик должен:

- а) убрать полностью газ;
- б) выйти из пикирования;
- в) погасить скорость горкой.

Нужно учесть, что на большой скорости даже полностью убранный газ не устранил раскрутки; после же уменьшения скорости самолета обороты с убранном газом будут ниже номинальных и, прибавляя газ до максимально допустимых оборотов, летчик во всех случаях сможет продолжать горизонтальный полет.

### ***Б. Винт прямой схемы—лопасти на предельно большом угле установки***

1. На разбеге мотор недодает 500—800 об/мин. Естественно, что нужно прекратить взлет.

2. При наборе высоты или в горизонтальном полете обороты резко упали на 500—800 об/мин.

В этом случае летчик должен:

- а) убрать газ, пока не прекратится детонация мотора;
- б) продолжать горизонтальный полет;
- в) произвести нормальную посадку, но ни в коем случае не уходить на второй круг.

На предельно большом угле установки выгоднее летать на расчетной высоте мотора, поэтому если винт утяжелился на большей высоте, нужно спуститься до расчетной, а если ниже, то продолжать полет на той высоте, на которой винт утяжелился.

Производить взлет и уходить на второй круг с винтом на предельно большом угле нельзя, так как мотор при этом будет детонировать и недодавать значительную часть своей мощности, а к. п. д. винта на больших углах атаки будет очень низок.

Нужно помнить, что вообще горизонтальный полет современных самолетов на предельном большом угле установки возможен на всех высотах.

## Глава 15

### **НЕКОТОРЫЕ ВОПРОСЫ ДИНАМИКИ ВИНТА**

В предыдущих главах мы изложили основные сведения по аэродинамике винтов, принципы устройства втулок ВИШ и общие правила эксплуатации винтов. Эти сведения необходимо прочно усвоить летчику, для того чтобы иметь представление об условиях работы ВИШ-автомата на различных режимах полета и сознательно выполнять инструкции по управлению винтом.

Но кроме этих вопросов, имеется ряд других проблем, относящихся к работе винта, которые имеют самостоятельное значение, могут поэтому рассматриваться отдельно и в предыдущих главах опущены.

Рассмотрим вкратце основные из этих проблем. Они относятся к динамике винта, т. е. к силам, возникающим при движении винта.

#### ***Влияние реактивного момента винта***

Винт, вращаясь в одну сторону, создает (по закону равенства действия и противодействия) момент, стремящийся повернуть (накренить) самолет в противоположную сторону. Так, винт левого вращения создает момент в сторону крена вправо. Это обстоятельство, как известно, сказывается весьма заметно на маневренности самолета. Именно, самолет с винтом левого вращения совершает развороты, перевороты и бочки вправо гораздо легче и быстрее, чем влево, так как реактивный момент винта помогает повороту вправо и противодействует повороту влево. С винтом правого вращения картина будет обратная.

Этот же реактивный момент винта является одной из причин неуправляемого разворота самолета в начале разбега. Например, реактивный момент винта левого вращения создает на правое колесо шасси большее давление, чем на левое. Это вызывает большее трение у правого колеса и, следовательно, стремление самолета развернуться вправо: Винт правого вращения вызывает разворот влево.

На разворот самолета влияет еще закрученная струя от винта, которая обдувает хвостовое оперение несимметрично, преимущественно с одной стороны. Например, струя от винта левого вращения бьет по рулю направления справа и стремится таким образом развернуть самолет вправо, т. е. в ту же сторону, в какую поворачивает и реактивный момент.

#### ***Гироскопический момент винта***

Есть еще одна причина разворота самолета на разбеге — это гироскопический момент винта.

Известно, что всякое быстро вращающееся тело стремится, как волчок, сохранить направление своей оси вращения неизменным (например, горизонтальным) и противодействует всякой попытке отклонить эту ось.

При этом если заставить ось вращения наклониться в какую-либо сторону, например вверх или вниз, то она не просто будет прогибаться, а будет уходить в направлении, перпендикулярном произведенному воздействию, т. е. в данном случае вправо или влево. Это и называется гироскопическим моментом. В частности, гироскопический момент вращающегося воздушного винта выражается в следующем. Если самолету с винтом левого вращения дать наклон вниз (ручку от себя), то гироскопический момент винта будет стремиться создать поворот вправо, при взятии ручки на себя — поворот влево. У разных самолетов и на разных оборотах этот эффект может быть более или менее заметен.

В начале разбега, при подъеме хвост самолета наклоняется вниз, и тогда гироскопический момент винта левого вращения стремится развернуть самолет вправо, а при винте правого вращения — влево.

Таким образом выходит, что все три причины разворота — реактивный момент, действие струи и гироскопический момент винта — всегда действуют в одну сторону: при винте левого вращения разворачивают самолет вправо, а при винте правого вращения — влево. Однако действие этих факторов сказывается только в начале разбега, когда поступательная скорость мала и рули еще неэффективны. При увеличении скорости киль и руль направления легко преодолевают стремление самолета к развороту. Обычно киль самолета несколько смещен от оси симметрии самолета, и поэтому в горизонтальном полете летчик почти не ощущает разворачивающего эффекта винта:

Единственный способ уничтожить действие указанных моментов на всех режимах работы винта — это устанавливать два винта противоположного вращения. На двухмоторных самолетах нужно было бы для этого устанавливать два мотора разного вращения\*, а на одномоторных — соосные винты противоположного вращения (см. рис. 17). Мы уже знаем (стр. 27), что соосные винты дают больший к. п. д., чем обычный винт, но кроме того их преимущество заключается в том, что, вращаясь в разные стороны, они взаимно уничтожают действие своих реактивных и гироскопических моментов на самолет. Действительно, испытания показали, что одномоторный самолет с соосными винтами выполняет фигуры в обе стороны одинаково легко и не имеет неуправляемого разворота на разбеге.

В ближайшем будущем следует ожидать появления соосных винтов на одномоторных самолетах.

### *Вибрации винта*

При неправильной установке и регулировке винта возникают во время его работы вибрации, вызывающие вибрации частей и деталей самолета, которые могут привести к разрушительным последствиям\*\*.

Вибрации возникают у винтов, **неуравновешенных** статически и динамически.

Винт называется **статически** уравновешенным, если центр тяжести его находится точно на оси вращения, что проверяется на специальном станке (эквilibраторе). Винт, остановленный в любом положении, должен оставаться неподвижным, т. е. ни одна лопасть не должна перевешивать.

---

\* На французских двухмоторных бомбардировщиках это мероприятие было осуществлено, но вызвало эксплуатационные и производственные неудобства, связанные с увеличением вдвое числа типов моторов и винтов, и поэтому этот опыт не получил распространения.

\*\* Подробно о вибрациях см. книгу «Вибрации на самолете», издание ЦАГИ, 1942 г.



Но кроме того необходимо, чтобы винт был уравновешен и динамически. Это значит, что центры тяжести всех лопастей должны лежать в одной плоскости вращения. Если хотя бы одна лопасть будет немного наклонена вперед или назад (например, при изгибе вала винта или лопасти), то ее центр тяжести выйдет из плоскости вращения, и винт будет динамически неуравновешен (рис. 44), хотя может быть уравновешен статически, и это также вызовет вибрации при вращении винта.

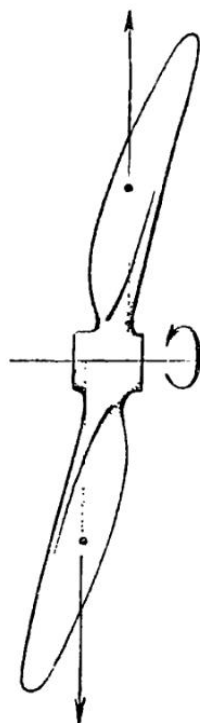
Кроме того, причиной вибраций может явиться разность в углах установки лопастей вследствие небрежной сборки винта. Это приведет к тому, что гяга каждой лопасти будет различной.

Всякая вибрация винта (и вообще винтомоторной группы) передается самолету и, в первую очередь, подмоторной раме. Но самолет реагирует неодинаково на вибрации различной частоты, т. е. различного числа колебаний в минуту. Число колебаний, которые может вызвать винт или мотор, зависит, конечно, от числа оборотов. Легко заметить, что при одном числе оборотов вибрации на самолете не чувствуются, а при других оборотах появляются иногда сильные вибрации различных частей самолета (органов управления, различных тяг, лент, выхлопных коллекторов, приборной доски и т. п.). Это свойство разных предметов „отвечать“ только на определенное число колебаний в минуту (или в секунду) называется, как известно, **резонансом**.

Конструктор самолета может подобрать отдельные его части и органы так, чтобы избежать их резонанса при тех оборотах, на которые в основном рассчитана работа данного мотора и винта. Обычно это производится установкой специальных амортизирующих прокладок и так называемой „упругой“ подвески мотора.

Если вибрации все же появляются в полете, нужно изменить обороты в ту или иную сторону и найти такие обороты, при которых вибрации данной части самолета уменьшатся или исчезнут, так как с этим числом оборотов у них не будет резонанса.

Таковы в общих чертах основные физические явления, сопровождающие работу воздушного винта.



*Рис. 44. Динамически неуравновешенный винт. Центры тяжести лопастей находятся не в одной плоскости вращения.*

### Заключение

## **ЯВЛЯЕТСЯ ЛИ ВИШ-АВТОМАТ ПОСТОЯННЫХ ОБОРОТОВ НАИВЫГОДНЕЙШИМ ВИНТОМ**

В главе 9 мы выяснили преимущества ВИШ-автомата, поддерживающего постоянные обороты, по сравнению с винтом фиксированного шага и двухшаговым винтом.

Является ли, однако, ВИШ-автомат указанного типа наивыгоднейшим винтом? Удовлетворяет ли он нас полностью?

Нет. Применяемый в настоящее время ВИШ не является наиболее выгодным, «идеальным» винтом. Хотя он и дает возможность винту развиваться на разных режимах на номинальных оборотах номинальную мощность, но коэффициент полезного действия винта, а следовательно, и полезная мощность винтомоторной группы не на всех режимах полета достаточно высоки. Именно у современных винтов на разбеге и наборе высоты угол атаки лопастей еще слишком велик и к. п. д. винта поэтому снижается. С другой стороны, на режиме максимальной скорости к. п. д. винта падает из-за слишком большой скорости концов лопастей (см. стр. 29).

Бороться с этими отрицательными явлениями можно двумя путями.

1. Для уменьшения углов атаки на взлете и наборе высоты можно увеличить обороты винта. Тогда при той же мощности мотора винт облегчится: лопасти уменьшат угол установки, и одновременно уменьшится их угол атаки. На максимальной же скорости нужно обороты уменьшить, чтобы снизить потери, вызываемые большими скоростями концов лопастей! Но так как обороты мотора должны быть и в том и другом случае одинаковыми (номинальными), то получить разные обороты винта можно, очевидно, только устроив переменную редукцию от мотора к винту. Иначе говоря нужно сделать хотя бы две разные передачи от коленчатого вала к валу винта (коробку скоростей) аналогично двум скоростям нагнетателя. Введение переменной редукции для винта является вопросом будущего, может быть, даже ближайшего будущего.

2. Можно идти и другим путем: не увеличивать обороты винта на взлете и наборе высоты, а увеличивать площадь лопастей на этих режимах, например увеличивая диаметр винта. Тогда винт при одной и той же мощности мотора будет также облегчаться и угол установки и угол атаки лопастей будут уменьшаться. В то же время вследствие увеличившейся площади лопастей винт будет загребать и отбрасывать достаточно большое количество воздуха в секунду. На максимальной же скорости для уменьшения скорости концов лопастей винт должен иметь меньший диаметр. Эти противоречивые требования могут быть успешно удовлетворены лишь созданием винта переменного диаметра, у которого лопасти могут изменять свою длину по воле летчика или автоматически (выдвижные лопасти). На разбеге с таким винтом летчик установил бы наибольший диаметр винта, а на максимальной скорости — наименьший.

Работы по созданию моторов с переменной редукцией и винтов с переменным диаметром в настоящее время ведутся.

---

**ВИШ-автоматы гидравлические**

Як-1, Як-7, Як-9 ЛАГГ-3 и Пе-2 Ла-5	М-105П и ПФ	2700	{ ВИШ-105СВ ВИШ-61П	$\frac{2}{3}$ $\frac{2}{3}$	Левое	Прямая Обратная	3,0 3,0	17—47° 20—55°
Ил-2	М-82Ф и ФН АМ-38 и 38Ф	2400 2050	{ ВИШ-105В АВ-5Л-158 ВИШ-22Т	$\frac{1}{16}$ 0,732 0,732	Правое Левое	Прямая Обратная Прямая	3,1 3,6 3,4	22—52° 19—45° 23—43°
Пе-2	М-105РА	2700	{ ВИШ-61Б АВ-5ЛВ-139	0,59 0,59		Обратная Прямая	3,2 3,2	22—57° 22—48°
Ил-4 Ли-2 Харрикейн Бостон Норт-Америкен В-25С Эракобра	М-88Б М-62ИР Мерлин ХХ GR-2600-А5В GR-2600-13 Аллисон Е-85	2375 2100 2850 2300 2400 3000	{ ВИШ-23 ВИШ-21 Ротол Гидроматик Аэропроп	$\frac{2}{3}$ $\frac{1}{16}$ 0,42 $\frac{9}{16}$ $\frac{9}{18}$ 0,448	Правое	" " Двухсторонняя "	3,25 3,4 3,43 3,43 3,84 3,52	20—40° 20—40° 33—68° 27—90° 23—90° 28—63°

**ВИШ-автоматы электромеханические**

Эракобра Мессершмитт Ме-109-2	Аллисон Е-4 DB-605 А/1	3000 2600	Кертисс (пушечный) VDM	0,556 0,645	Правое	— —	3,16 3,0	21,5—51,5° —
-------------------------------------	---------------------------	--------------	------------------------------	----------------	--------	--------	-------------	-----------------

**Двухшаговые винты (гидравлические)**

СБ ДБ-3	М-103 М-87А	2450 2370	ВИШ-2 ВИШ-3	$\frac{2}{3}$ $\frac{2}{3}$	Левое	Прямая "	3,25 3,25	23—33° 27,5—37,5°
У-2 И-16	М-11Д М-25А	1700 2100	Винты фиксированного шага ВД-1 ВФШ-25	1 (безредук- торный) "	Правое	— —	2,35 2,8	20° 32°

## ОГЛАВЛЕНИЕ

	<i>Стр.</i>
<i>Глава 1.</i> Что такое мощность . . . . .	3
<i>Глава 2.</i> Как зависит мощность мотора на полном газу от оборотов . . . . .	10
<i>Глава 3.</i> Основные понятия о работе воздушного винта . . . . .	14
<i>Глава 4.</i> О режимах работы винта . . . . .	19
<i>Глава 5.</i> Полезная отдача винта . . . . .	26
<i>Глава 6.</i> Работа винта фиксированного шага . . . . .	30
<i>Глава 7.</i> Недостатки винта фиксированного шага . . . . .	35
<i>Глава 8.</i> Работа ВИШ-автомата на месте . . . . .	40
<i>Глава 9.</i> Работа ВИШ-автомата в полете . . . . .	44
<i>Глава 10.</i> Принцип действия и устройство гидравлического винта . . . . .	48
<i>Глава 11.</i> Несколько слов об электромеханических винтах . . . . .	59
<i>Глава 12.</i> Винт „Аэропроп“ . . . . .	61
<i>Глава 13.</i> Практические указания по эксплуатации ВИШ . . . . .	63
<i>Глава 14.</i> Случаи ненормальной работы ВИШ . . . . .	74
<i>Глава 15.</i> Некоторые вопросы динамики винта . . . . .	79
<i>Заключение.</i> Является ли ВИШ-автомат постоянных оборотов наивыгоднейшим винтом . . . . .	81
<i>Приложение:</i> Таблица основных винтов . . . . .	83

Редактор *Е. В. Латынин*

Рисунки и обложка художника *О. Л. Белоусова*

---

Г536965 Подп. к печ. 27/V 1944 г. Тираж 6000 экз. Печ. л. 5<sup>1</sup>/<sub>4</sub>. Уч.-авт. л. 7,4  
Кол. зн. в печ. л. 59000. Цена 5 руб. Зак. 964/964.

---

Типография Оборонгиза.